

Línea
DISEÑO



<https://drive.google.com/drive/folders/1Yh0DXFHZbLoIOWvDwW8asyVWuBbkhEqC?usp=sharing>

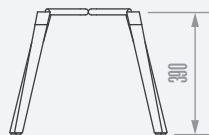
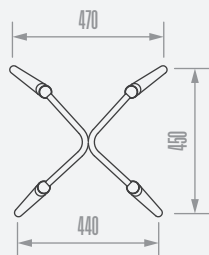
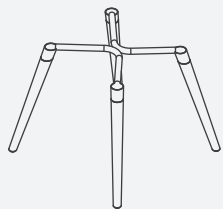
- 01 - Estructuras base
- 03 - Línea TK
- 04 - Línea VT
- 05 - Línea LISSA
- 06 - Línea KIEV
- 07 - Línea SL
- 08 - Línea PE
- 09 - Línea ANNA
- 10 - Línea SP
- 11 - Línea SQ
- 12 - Línea ZARA
- 13 - Línea PUFF
- 14 - Línea TOM
- 15 - Línea FL
- 16 - Línea NK
- 17 - Líneas BQ / TZ / SC / GL / MM
- 18 - Línea SP SOGA
- 19 - Línea SH
- 20 - Línea BO
- 21 - Línea LB

Estructuras configurables

* Revisar disponibilidad de configuración según modelo

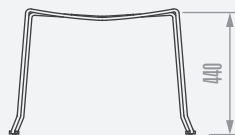
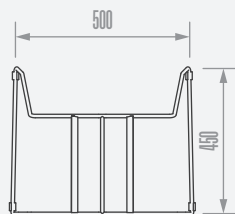
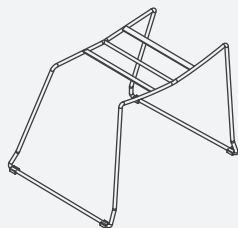
Madera

- Madera de Guatambú
- Vínculos metálicos:
 - Planchuela y caño
 - Pintura epoxi negra



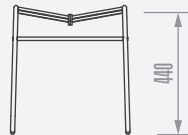
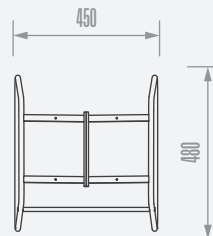
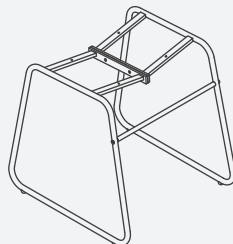
Trineo hierro

- Hierro Ø11mm
- Pintura epoxi



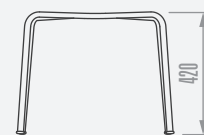
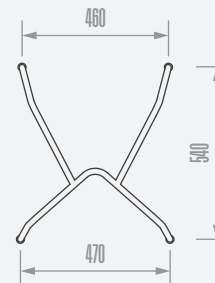
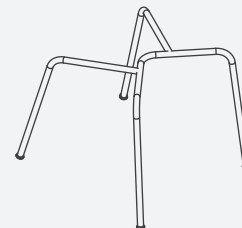
Trineo caño

- Caño Ø 15,8mm (esp. 1,2mm)
- Pintura epoxi



Caño

- Caño Ø19mm (esp. 1,2mm)
- Pintura epoxi



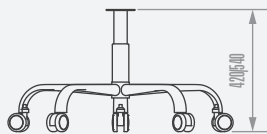
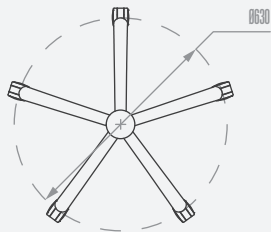
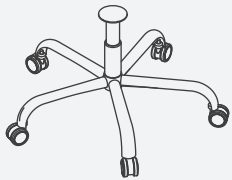
* Medidas indicadas de carácter **aproximado**

Estructuras configurables

* Revisar disponibilidad de configuración según modelo

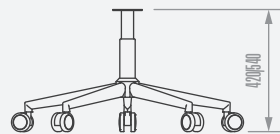
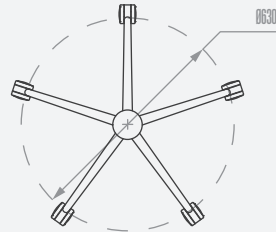
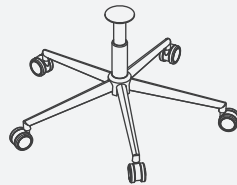
Estrella ALFA

- Pintura epoxi o cromado
- Regulación neumática
- Ruedas plásticas Ø60mm



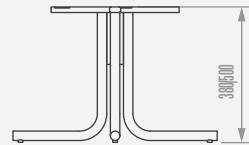
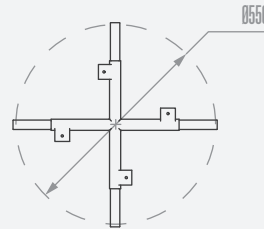
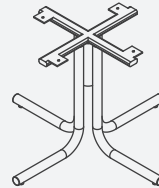
Estrella ARA

- Acabado cromado
- Regulación neumática
- Ruedas plásticas Ø60mm



Estrella DELTA

- Acabado negro mate
- Regulación con rosqueto

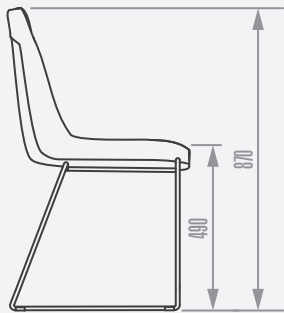
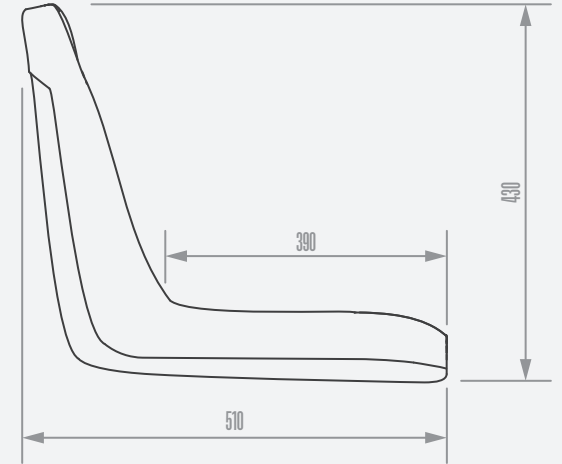
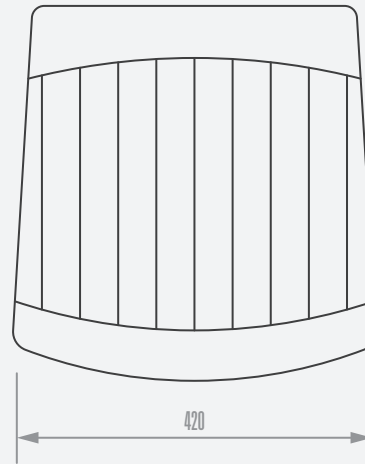


* Medidas indicadas de carácter **aproximado**

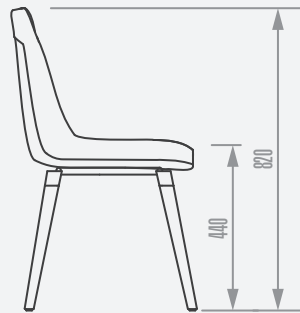
Silla TK

Casco multilaminado fenólico curvado 12mm | Goma espuma alta densidad (24kg) | Tapizado a elección

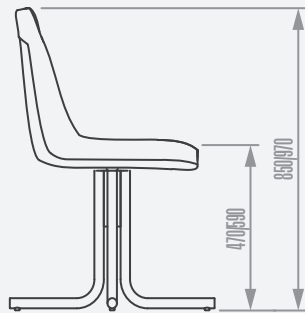
* Medidas indicadas de carácter **aproximado**



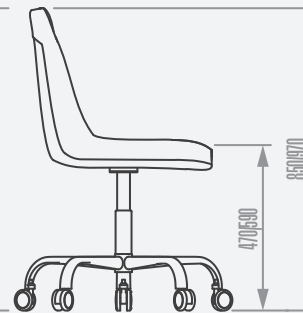
Base trineo
Pintura epoxi



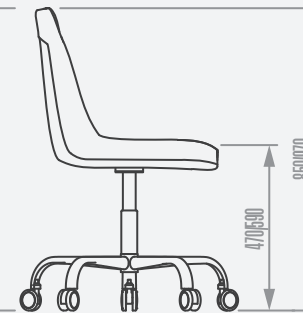
Base madera
Acabado mate



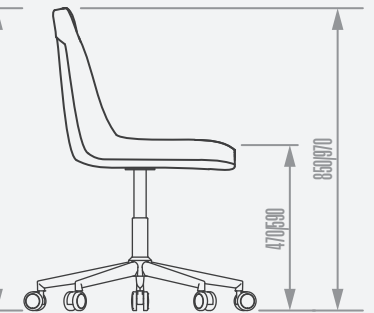
Estrella delta
Pintura epoxi



Estrella alfa
Pintura epoxi



Estrella alfa
Cromado

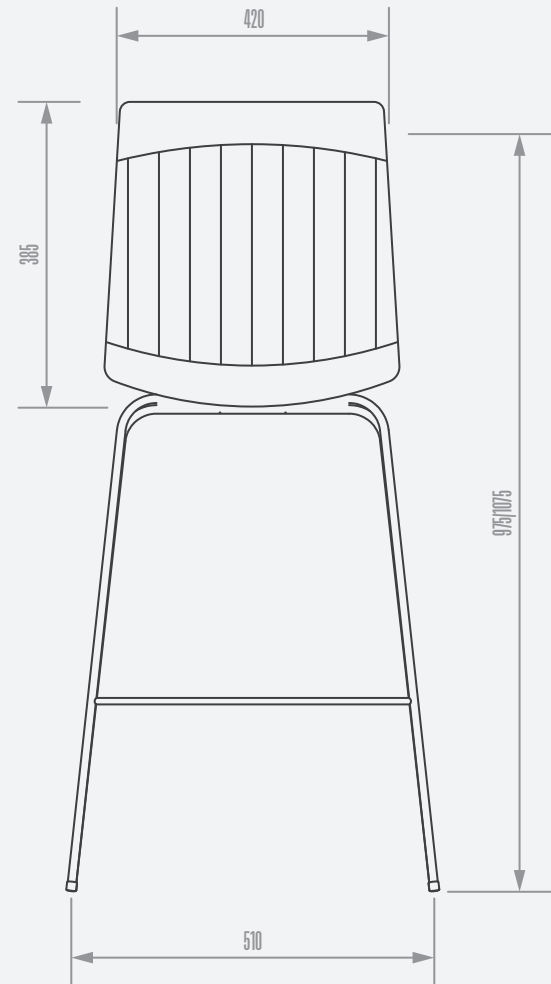


Estrella giratoria ara
Cromado

Banqueta TK

Casco multilaminado fenólico curvado 12mm | Goma espuma densidad media | Tapizado a elección

* Medidas indicadas de carácter **aproximado**



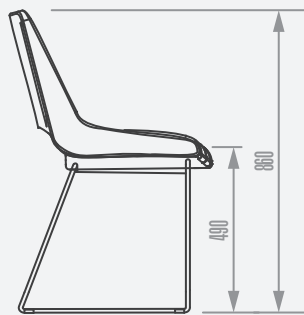
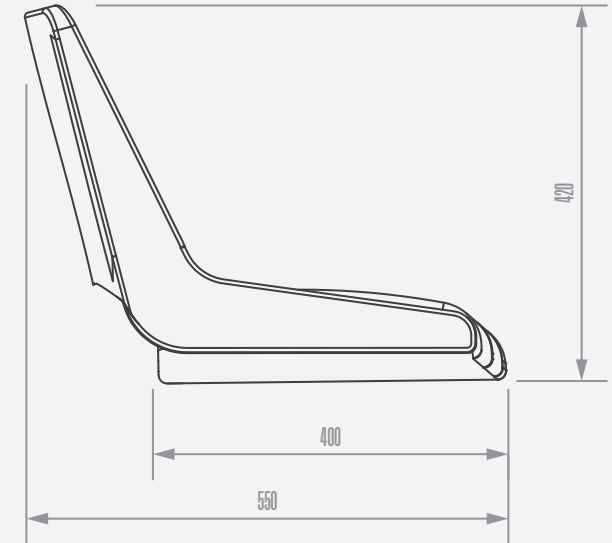
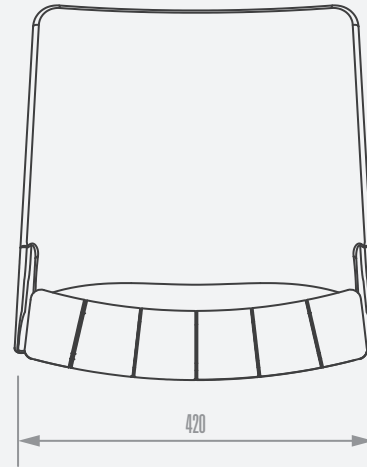
Base caño

Espesor 1.2mm | Pintura epoxi. Consultar tonos disponibles

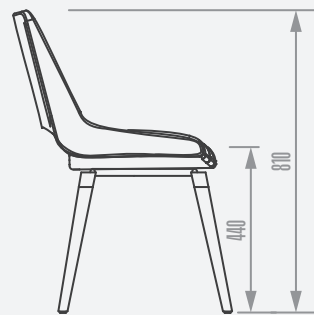
Silla VT

Casco multilaminado fenólico curvado 12mm | Goma espuma alta densidad (24kg) | Tapizado a elección

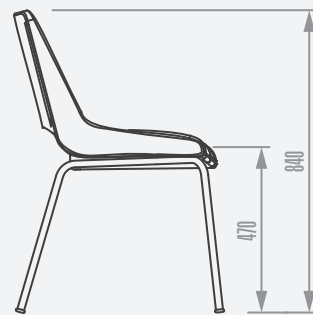
* Medidas indicadas de carácter **aproximado**



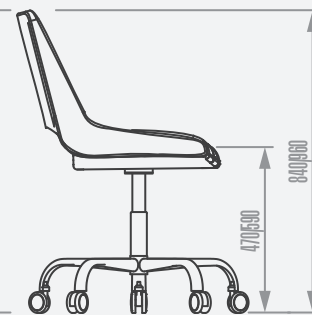
Base trineo
Pintura epoxi



Base madera
Acabado mate



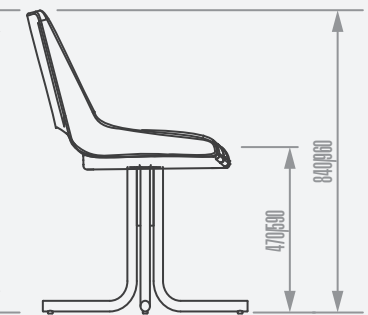
Base caño
Pintura epoxi



Estrella alfa
Pintura epoxi o cromado



Estrella ara
Cromado

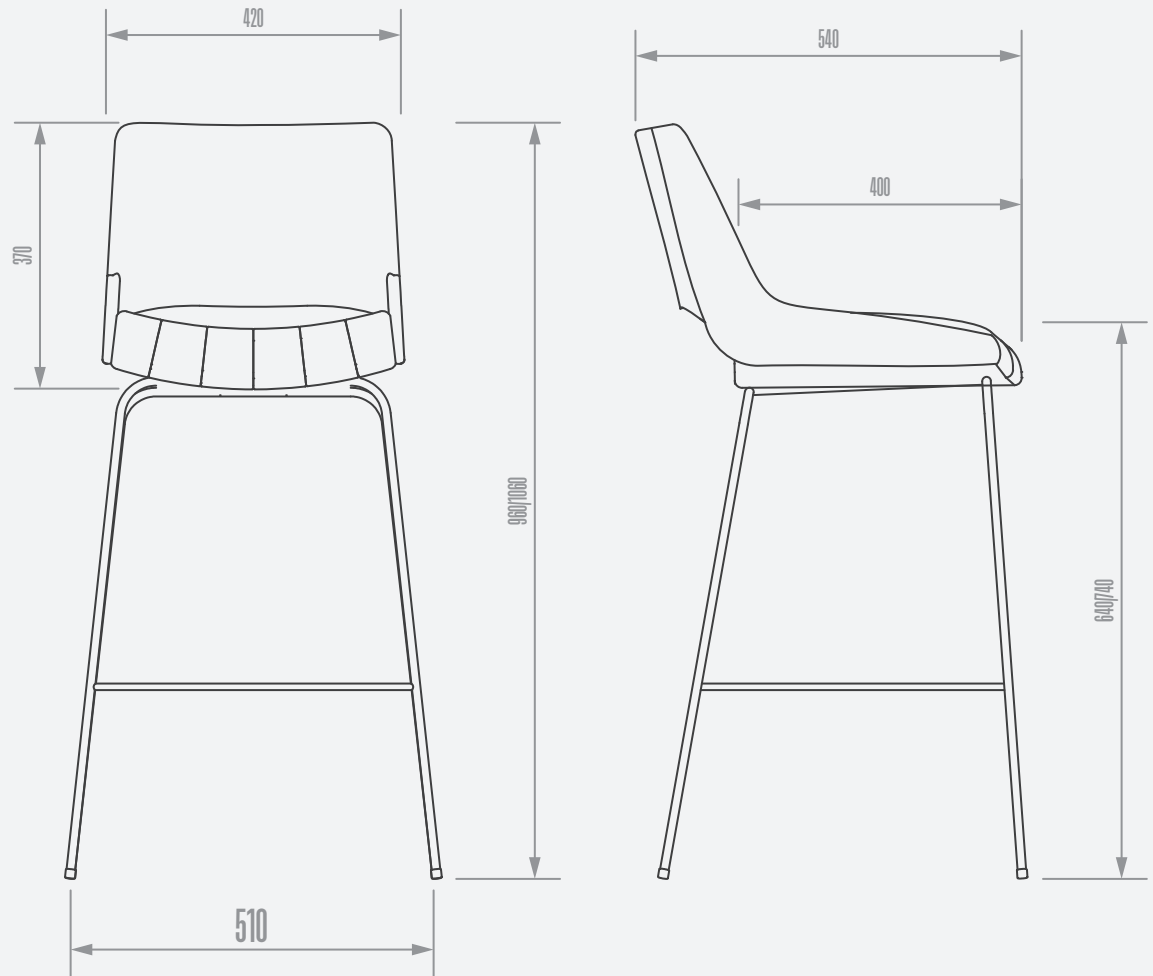


Estrella delta
Pintura epoxi

Banqueta VT

Casco multilaminado fenólico curvado 12mm | Goma espuma alta densidad (24kg) | Tapizado a elección

* Medidas indicadas de carácter **aproximado**



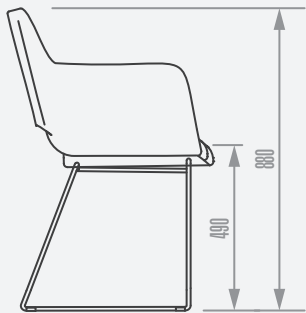
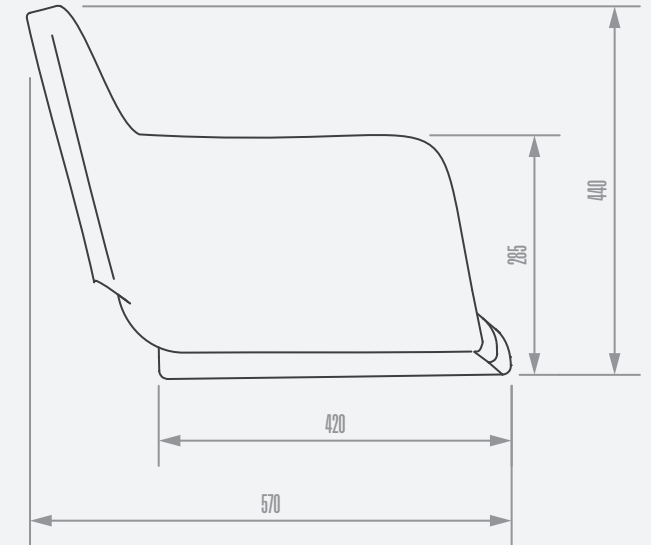
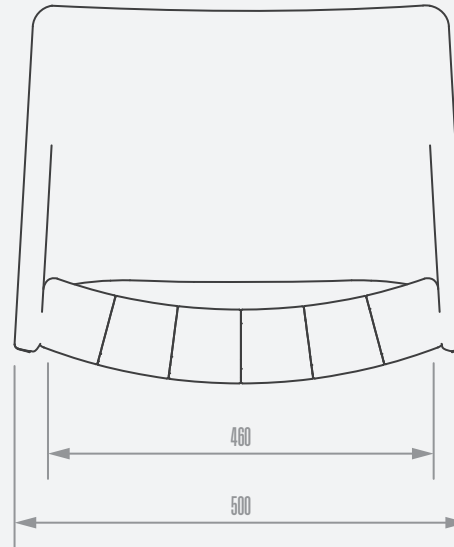
Base caño

Espesor 1.2mm | Pintura epoxi. Consultar tonos disponibles

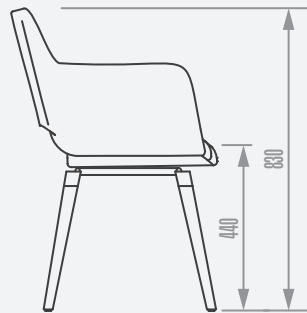
Sillón VT

Casco multilaminado fenólico curvado 12mm | Goma espuma alta densidad (24kg) | Tapizado a elección

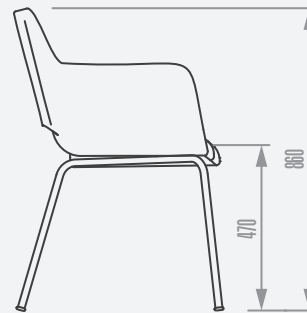
* Medidas indicadas de carácter **aproximado**



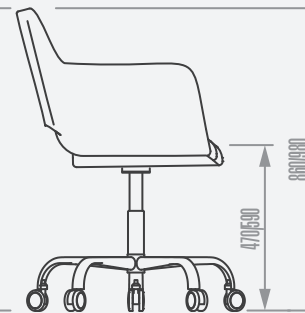
Base trineo
Pintura epoxi



Base madera
Acabado mate



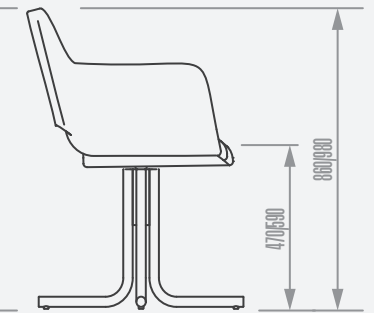
Base caño
Pintura epoxi



Estrella alfa
epoxi / Cromado



Estrella ara
Cromado

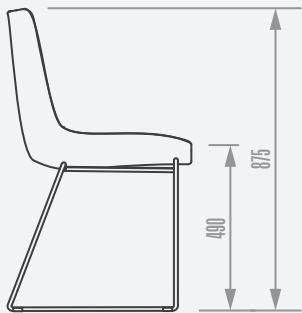
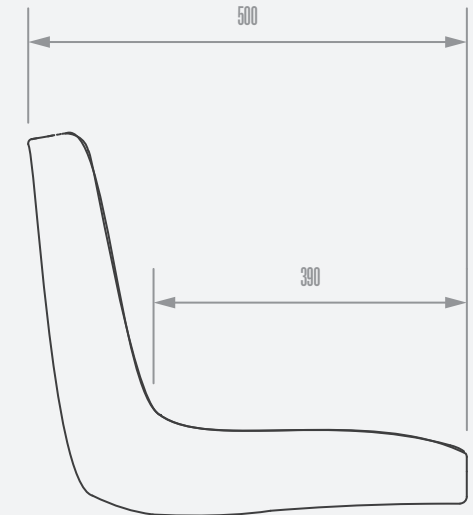
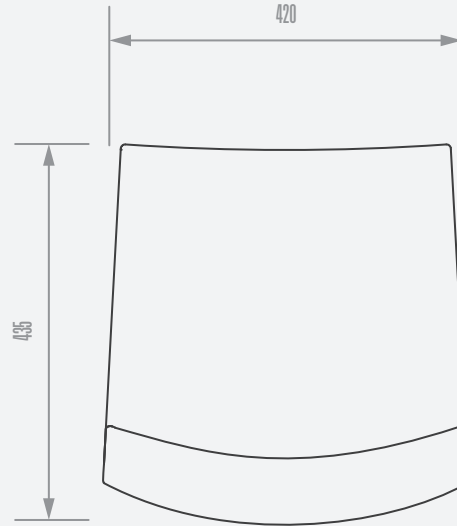


Estrella delta
epoxi

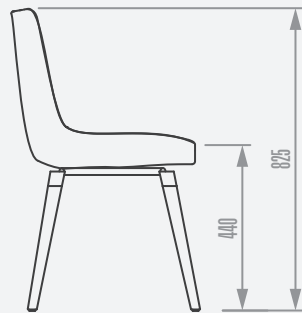
Silla LISSA

Casco multilaminado fenólico curvado 12mm | Goma espuma alta densidad (24kg) | Tapizado a elección

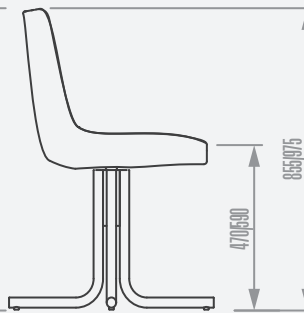
* Medidas indicadas de carácter **aproximado**



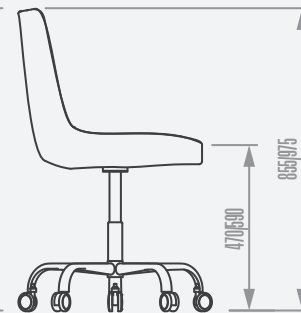
Base trineo
Pintura epoxi



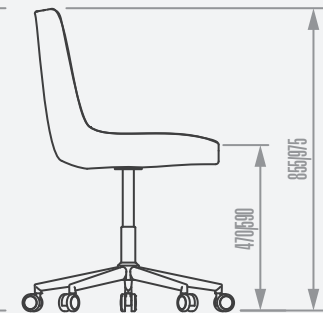
Base madera
Acabado mate



Estrella delta
Pintura epoxi



Estrella alfa
Cromado

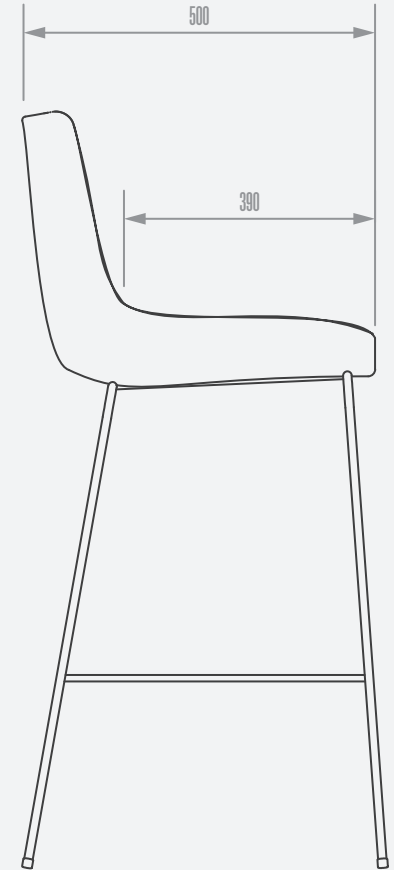
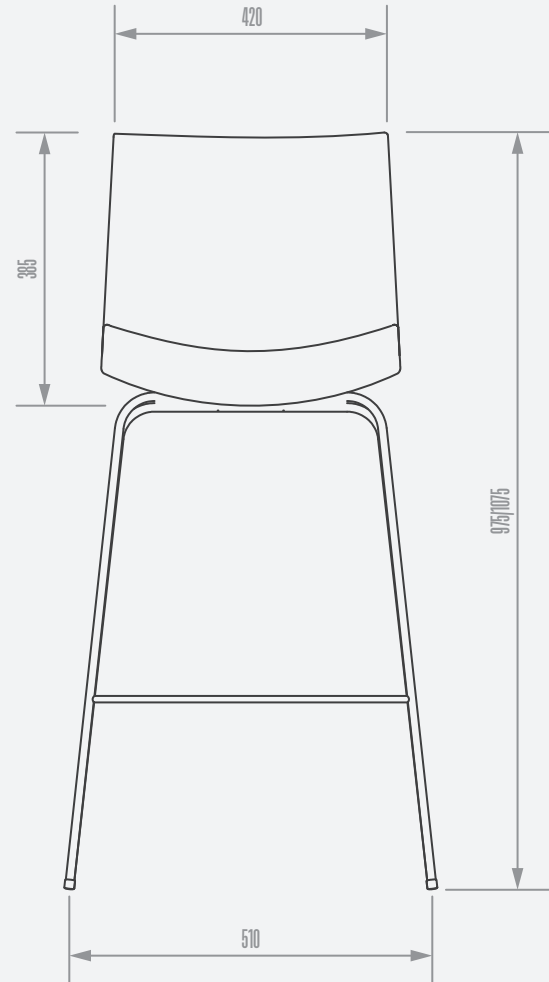


Estrella ara
Cromado

Banqueta LISSA

Casco multilaminado fenólico curvado 12mm | Goma espuma densidad media | Tapizado a elección

* Medidas indicadas de carácter **aproximado**



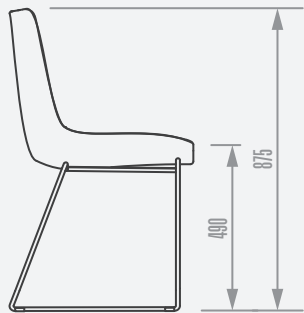
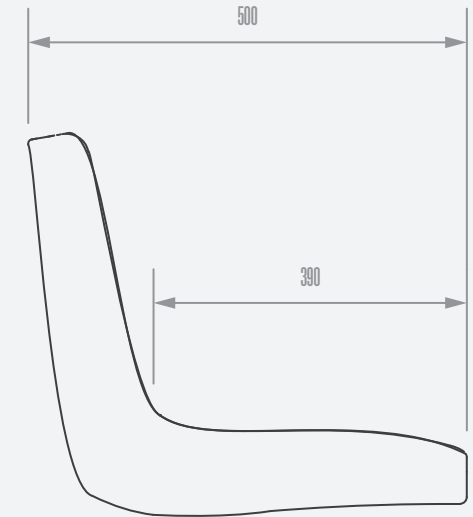
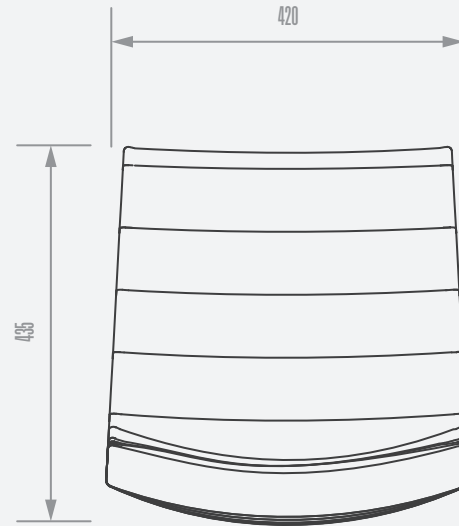
Base caño

Espesor 1.2mm | Pintura epoxi. Consultar tonos disponibles

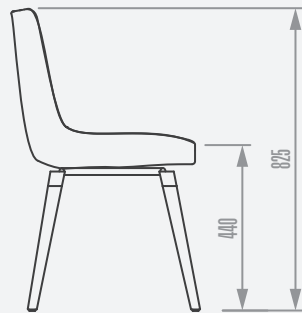
Silla KIEV

Casco multilaminado fenólico curvado 12mm | Goma espuma alta densidad (24kg) | Tapizado a elección

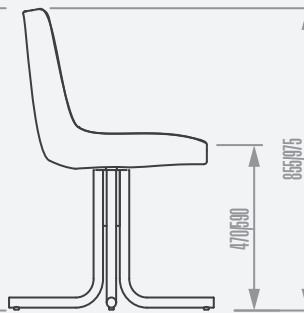
* Medidas indicadas de carácter **aproximado**



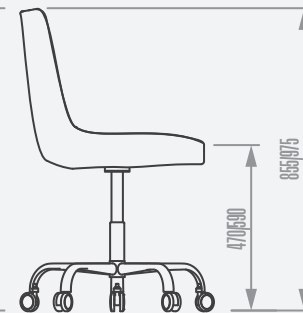
Base trineo
Pintura epoxi



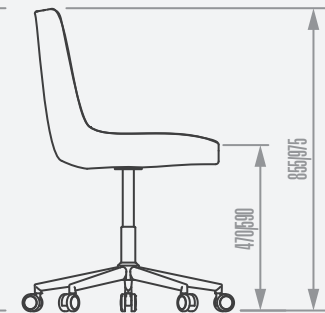
Base madera
Acabado mate



Estrella delta
Pintura epoxi



Estrella alfa
Cromado

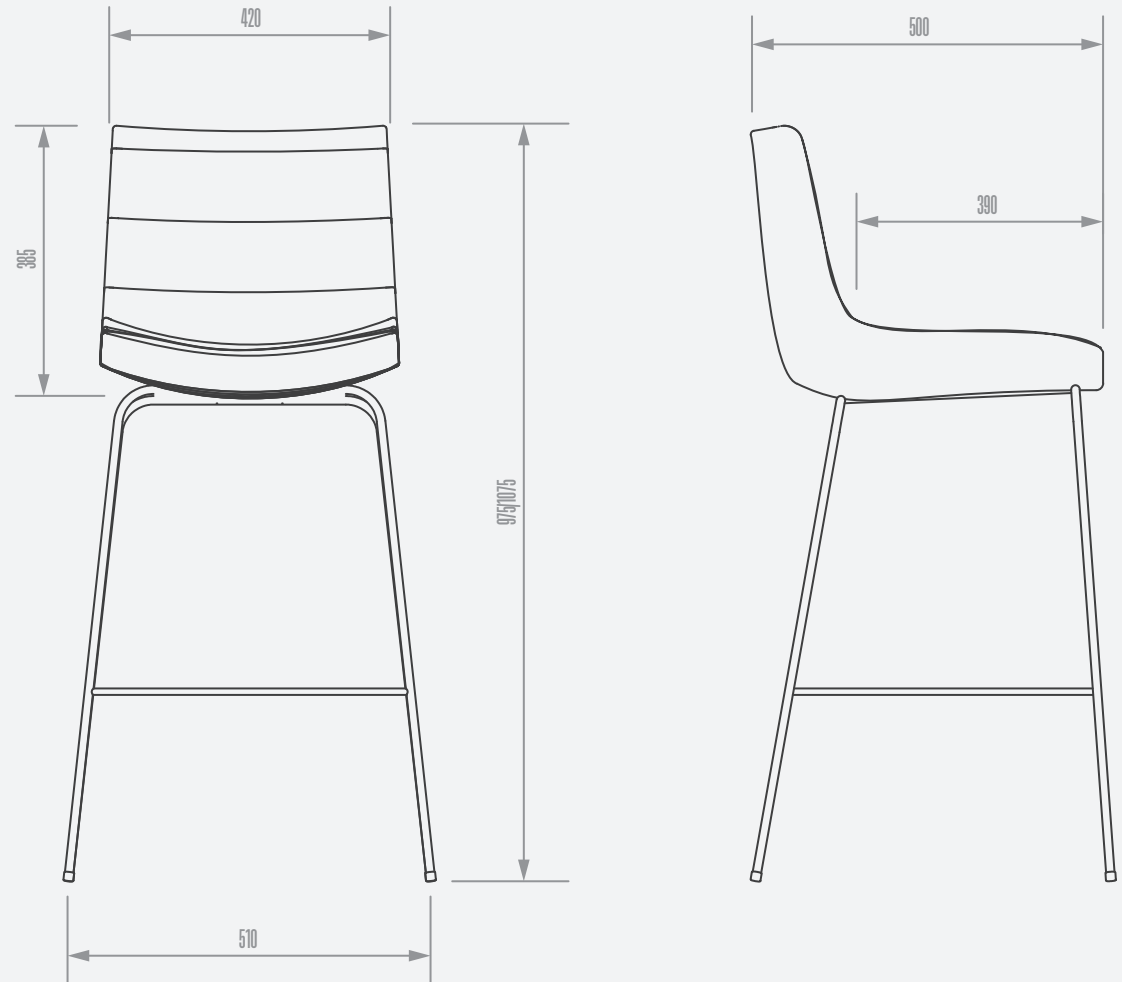


Estrella ara
Cromado

Banqueta KIEV

Casco multilaminado fenólico curvado 12mm | Goma espuma densidad media | Tapizado a elección

* Medidas indicadas de carácter **aproximado**



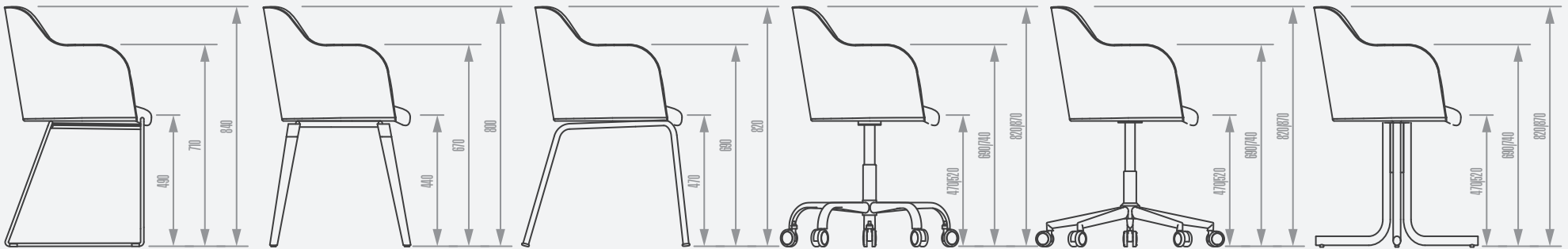
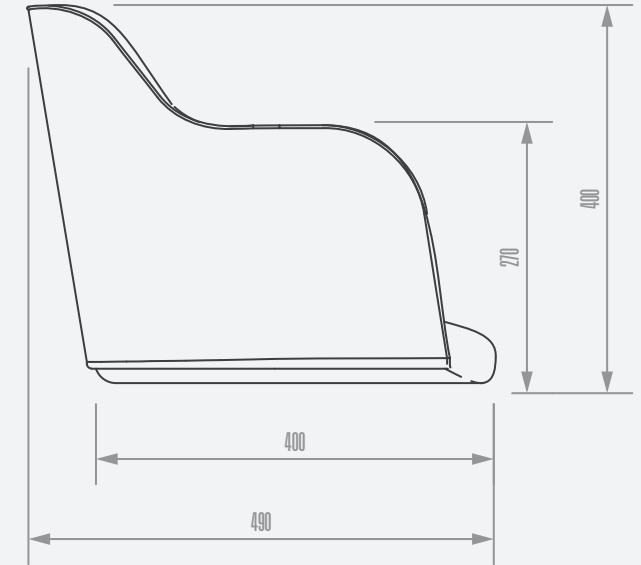
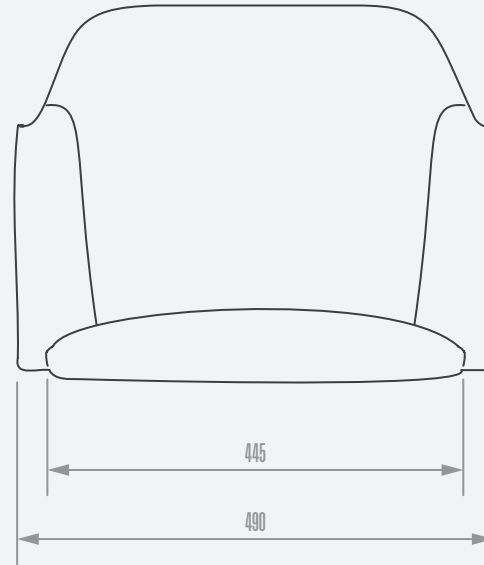
Base caño

Espesor 1.2mm | Pintura epoxi. Consultar tonos disponibles

Sillón SL

Casco multilaminado fenólico curvado 12mm | Goma espuma alta densidad (24kg) | Tapizado a elección

* Medidas indicadas de carácter **aproximado**



Base trineo
Pintura epoxi

Base madera
Acabado mate

Base caño
Metal pintura epoxi

Estrella alfa
Pintura epoxi o cromado

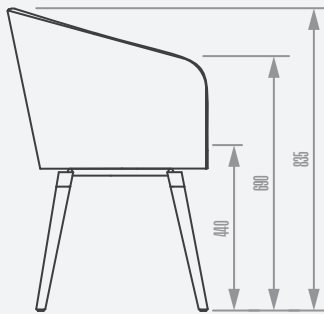
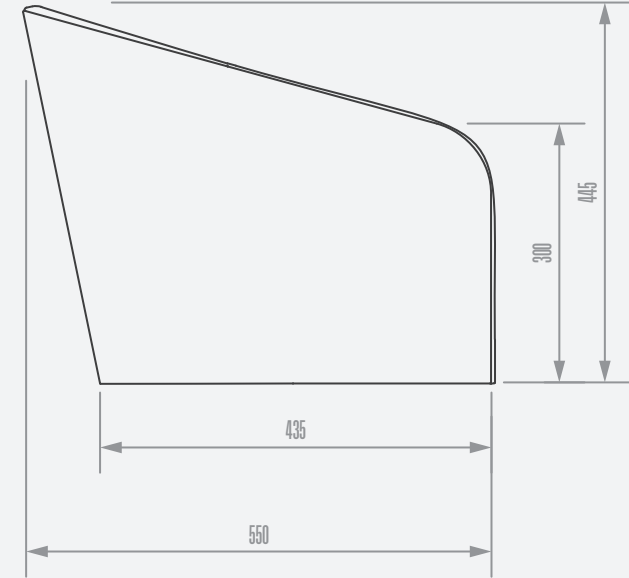
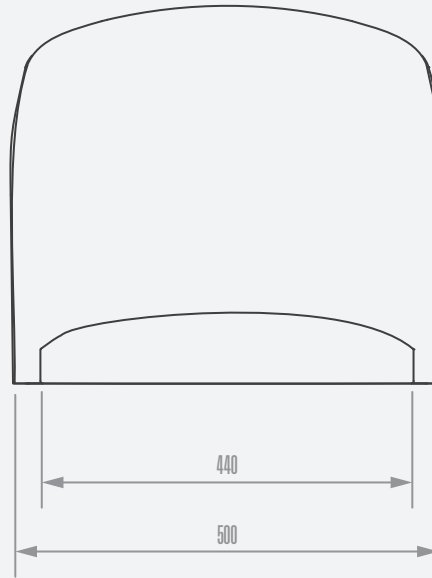
Estrella ara
Cromado

Estrella delta
Pintura epoxi

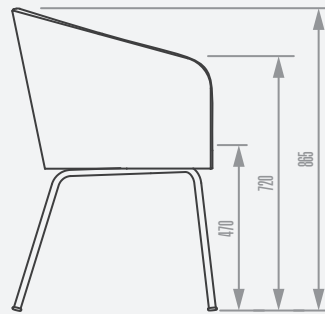
Sillón PE

Casco multilaminado fenólico curvado 12mm | Goma espuma alta densidad (24kg) | Tapizado a elección

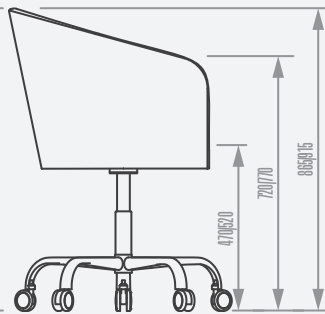
* Medidas indicadas de carácter **aproximado**



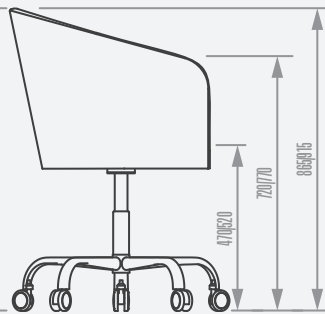
Base madera
Acabado mate



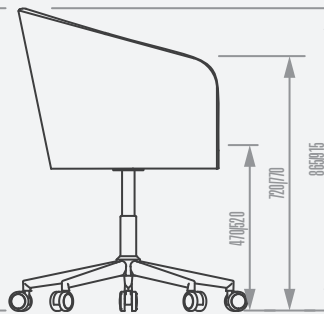
Base caño
Pintura epoxi



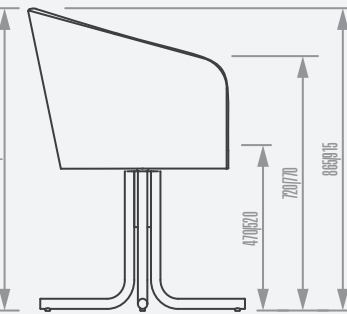
Estrella alfa
pintura epoxi



Estrella alfa
Cromado



Estrella ara
Cromado

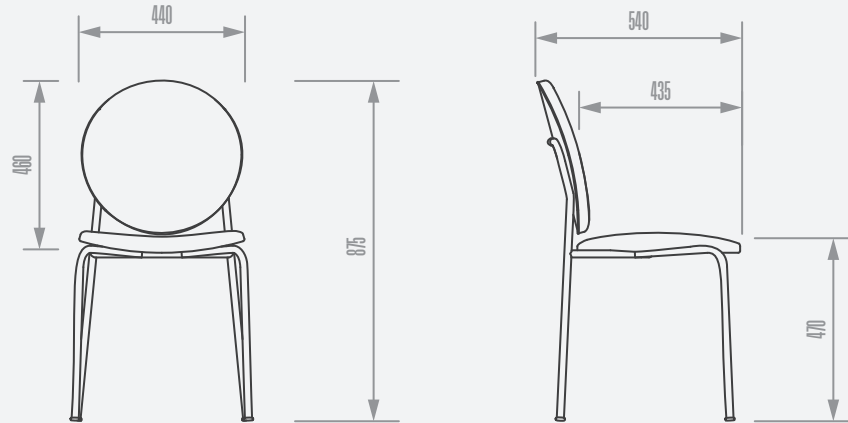


Estrella delta
Pintura epoxi

Silla ANNA

Casco multilaminado fenólico curvado 12mm | Goma espuma alta densidad (24kg) | Tapizado a elección

* Medidas indicadas de carácter **aproximado**



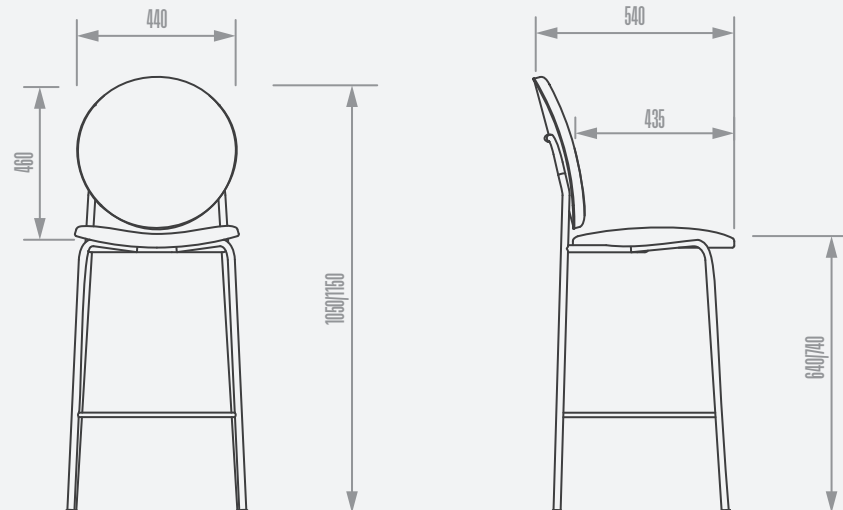
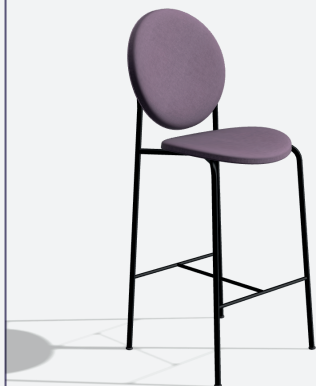
Base caño

Espesor 1.2mm | Pintura epoxi.
Consultar tonos disponibles

Banqueta ANNA

Casco multilaminado fenólico curvado 12mm | Goma espuma alta densidad (24kg) | Tapizado a elección

* Medidas indicadas de carácter **aproximado**

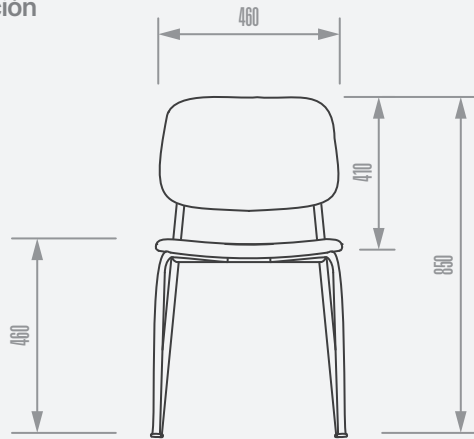


Base caño

Espesor 1.2mm | Pintura epoxi.
Consultar tonos disponibles

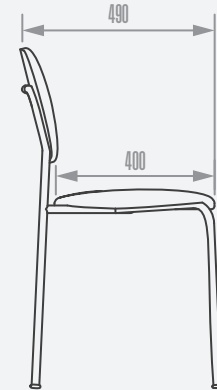
Silla SP

Casco multilaminado fenólico curvado 12mm
Goma espuma alta densidad (24kg) | Tapizado a elección
* Medidas indicadas de carácter **aproximado**



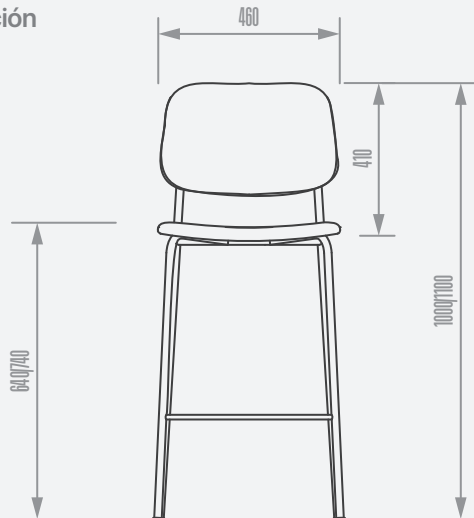
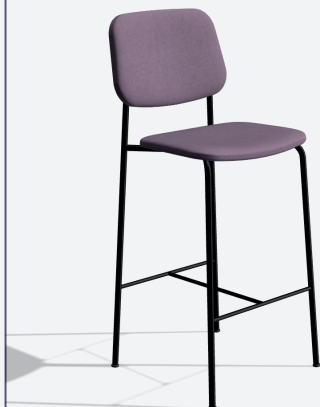
Base caño

-Espesor 1.2mm. Pintura epoxi.
Consultar tonos disponibles
- Tapizado / Madera /
Laminado / Metal.



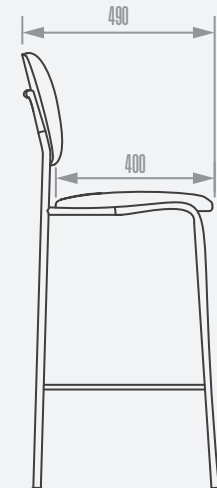
Banqueta SP

Casco multilaminado fenólico curvado 12mm
Goma espuma alta densidad (24kg) | Tapizado a elección
* Medidas indicadas de carácter **aproximado**



Base caño

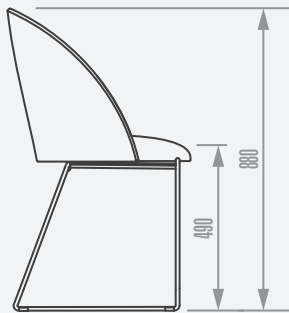
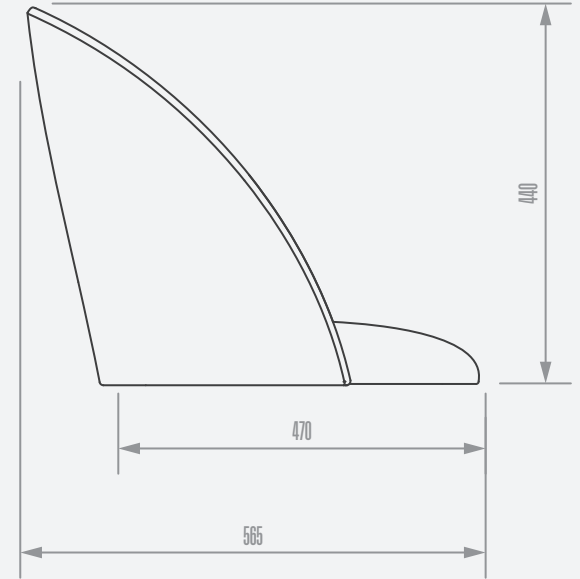
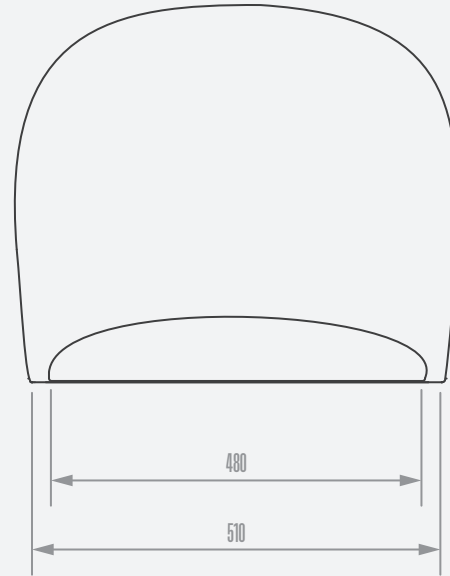
-Espesor 1.2mm. Pintura epoxi.
Consultar tonos disponibles
- Tapizado / Madera /
Laminado / Metal.



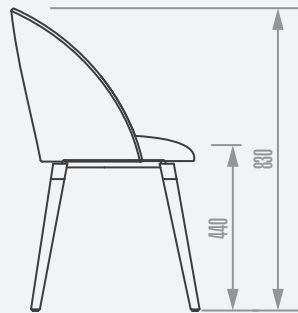
Silla SQ

Casco multilaminado fenólico curvado 12mm | Goma espuma alta densidad (24kg) | Tapizado a elección

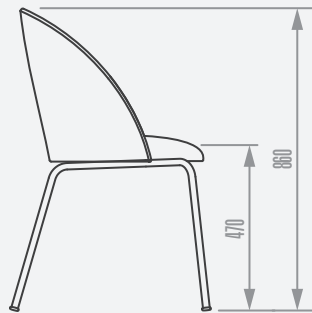
* Medidas indicadas de carácter **aproximado**



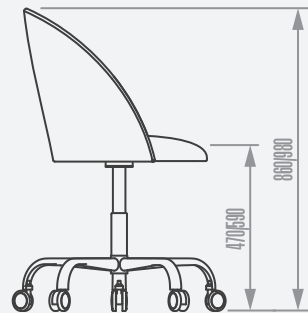
Base trineo
Pintura epoxi



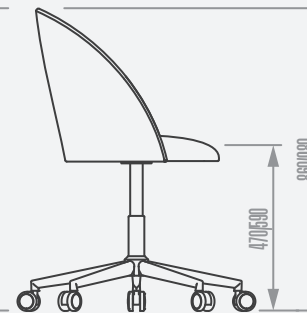
Base madera
Acabado mate



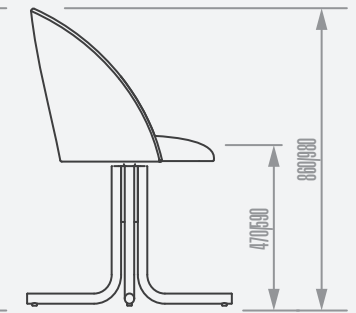
Base caño
Pintura epoxi



Estrella alfa
Pintura epoxi



Estrella ara
Cromado

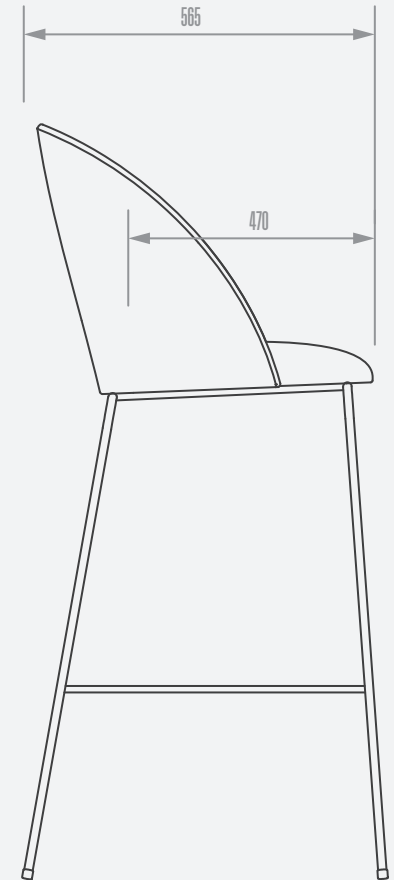
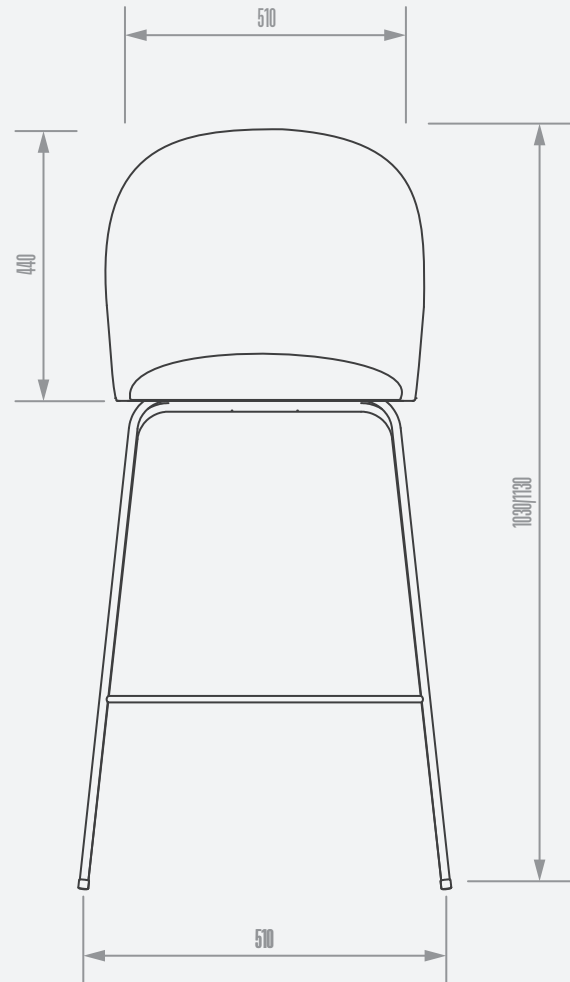


Estrella delta
Pintura epoxi

Banqueta SQ

Casco multilaminado fenólico curvado 12mm | Goma espuma densidad media | Tapizado a elección

* Medidas indicadas de carácter **aproximado**



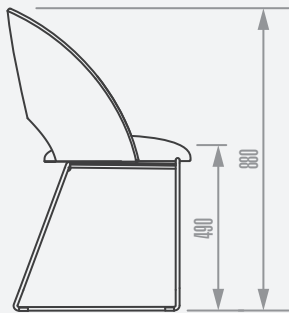
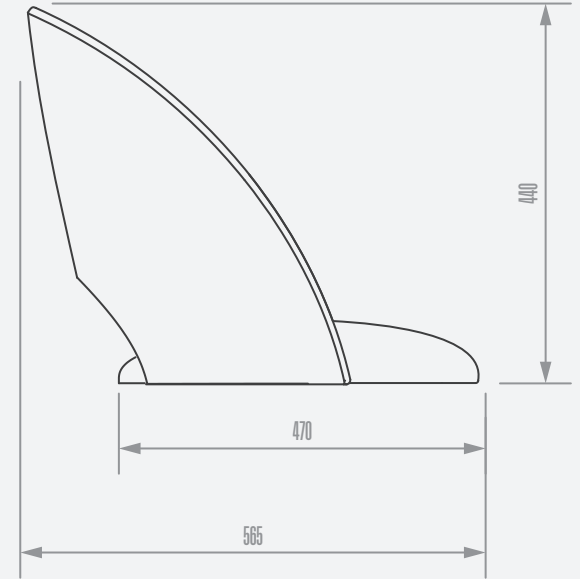
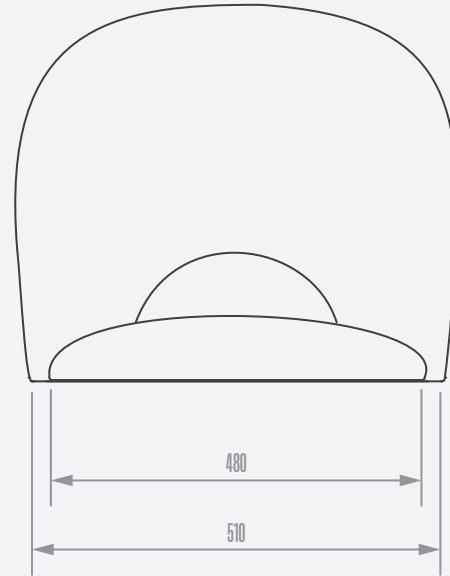
Base caño

Espesor 1.2mm | Pintura epoxi. Consultar tonos disponibles

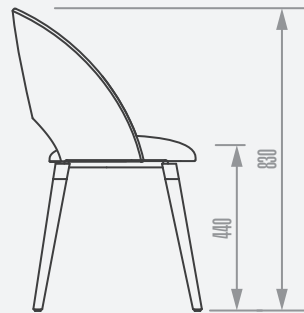
Silla SQ RETRO

Casco multilaminado fenólico curvado 12mm | Goma espuma alta densidad (24kg) | Tapizado a elección

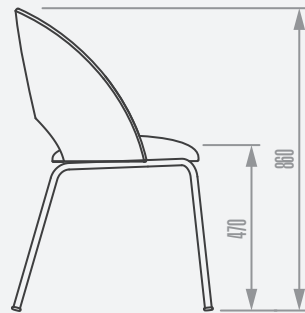
* Medidas indicadas de carácter **aproximado**



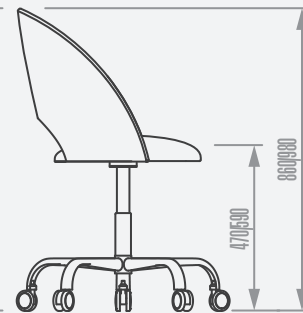
Base trineo
Pintura epoxi



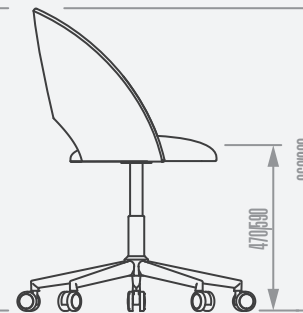
Base madera
Acabado mate



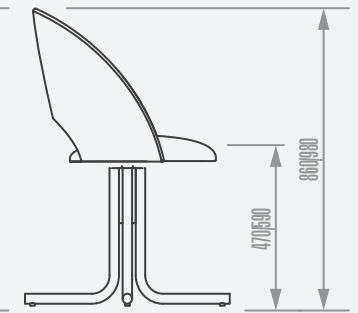
Base caño
Pintura epoxi



Estrella alfa
Pintura epoxi o cromado



Estrella ara
Cromado

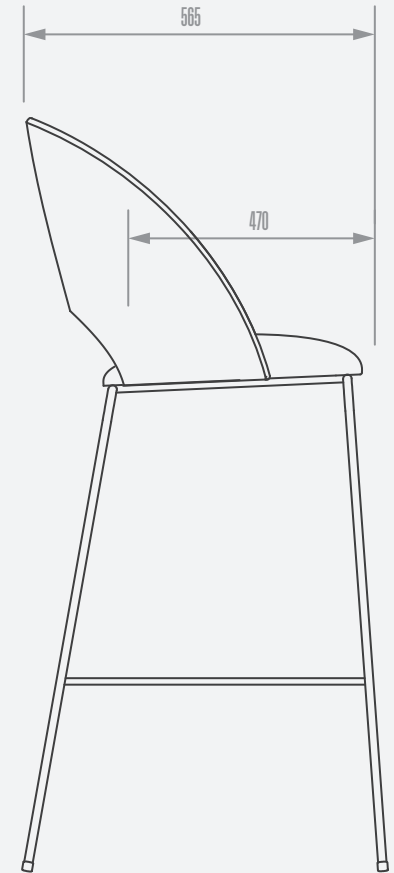
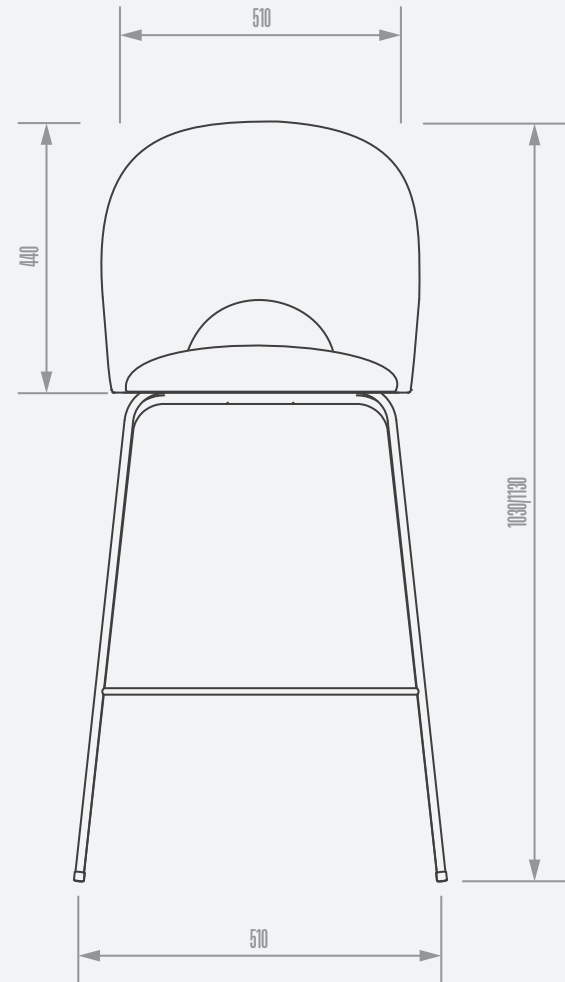


Estrella delta
Pintura epoxi

Banqueta SQ RETRO

Casco multilaminado fenólico curvado 12mm | Goma espuma densidad media | Tapizado a elección

* Medidas indicadas de carácter **aproximado**



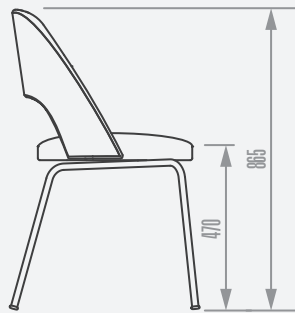
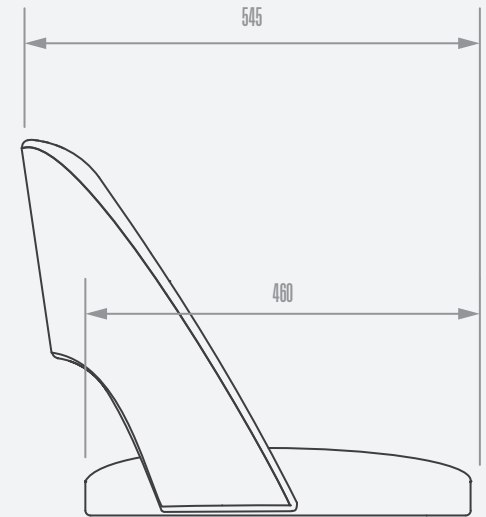
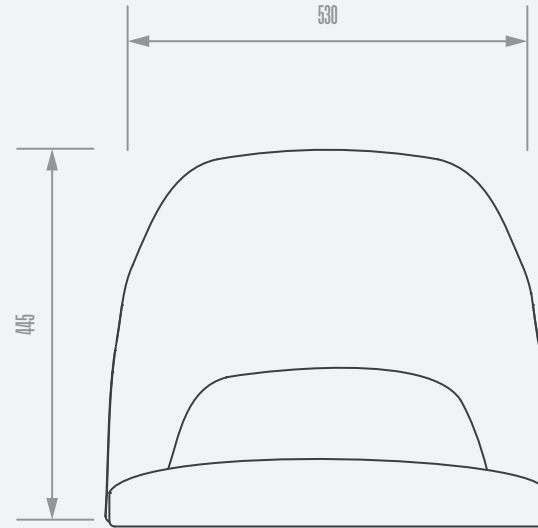
Base caño

Espesor 1.2mm | Pintura epoxi. Consultar tonos disponibles

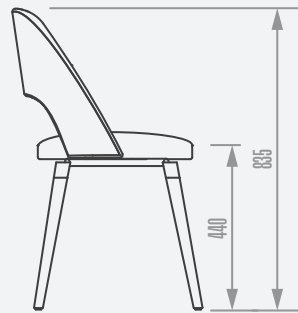
Silla ZARA

Casco multilaminado fenólico curvado 12mm | Goma espuma alta densidad (24kg) | Tapizado a elección

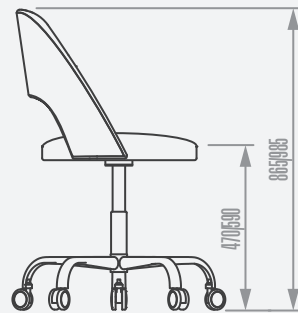
* Medidas indicadas de carácter **aproximado**



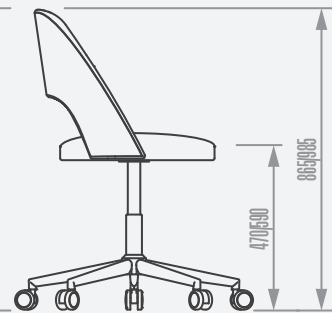
Base caño
Pintura epoxi



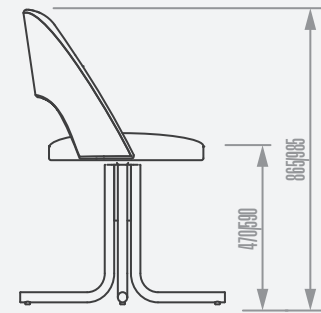
Base madera
Acabado mate



Base alfa
Pintura epoxi



Base alfa
Pintura epoxi / Cromado

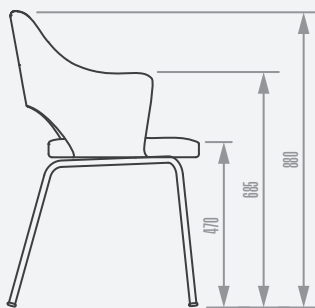
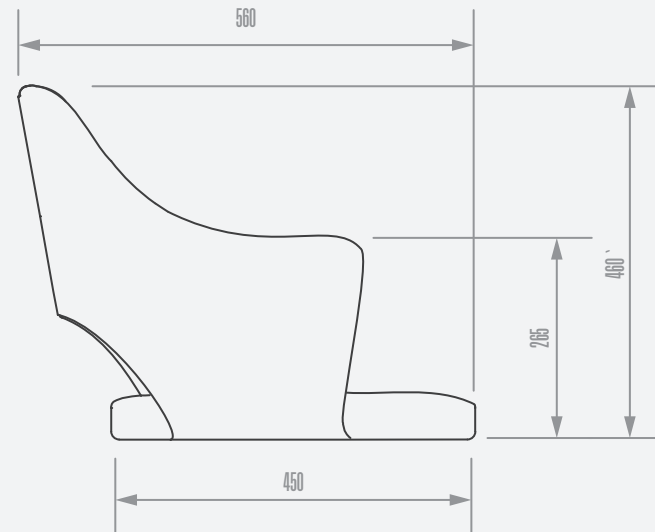
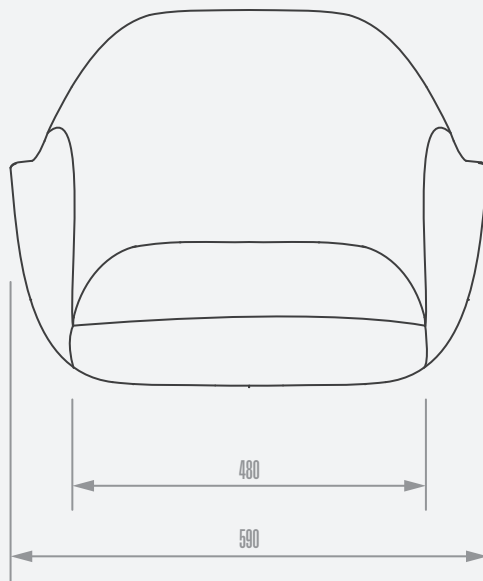


Base delta
Pintura epoxi

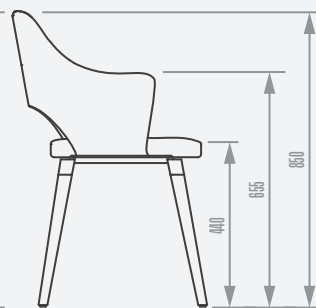
Sillón ZARA

Casco multilaminado fenólico curvado 12mm | Goma espuma densidad media | Tapizado a elección

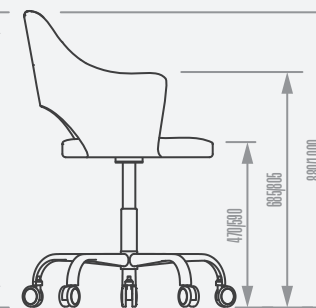
* Medidas indicadas de carácter **aproximado**



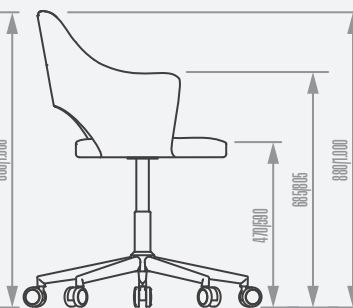
Base caño
Pintura epoxi



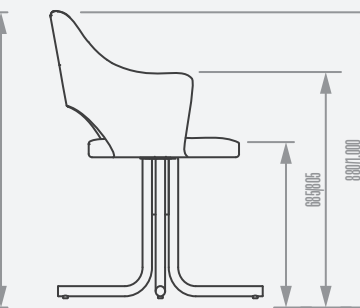
Base madera
Acabado mate



Base estrella alfa
Pintura epoxi



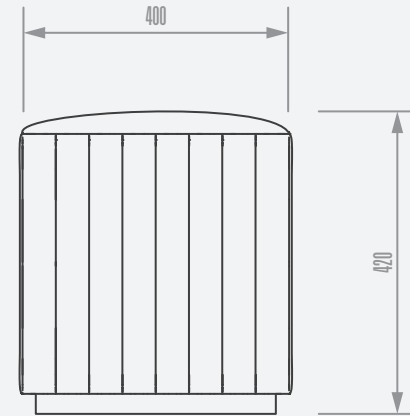
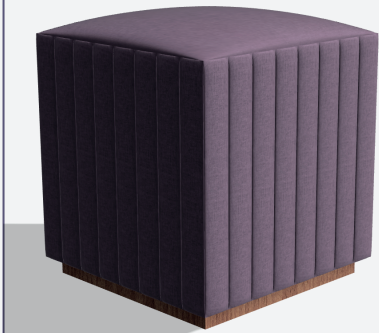
Base estrella alfa
Cromado



Base estrella alfa
Cromado

Puff CUBO

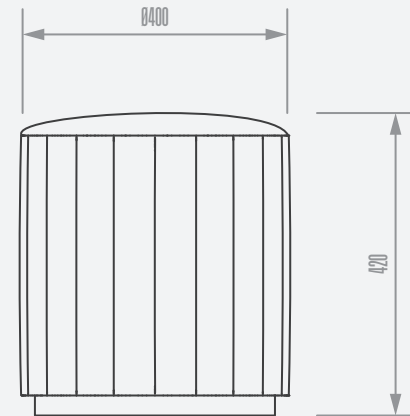
Casco multilaminado fenólico curvado 12mm | Goma espuma densidad media | Tapizado a elección



Tapizado
Zócalo madera o caño

Puff CILINDRO

Estructura fenólico 12mm
Goma espuma densidad media | Tapizado a elección



Tapizado
Zócalo madera o caño

Silla TOM

Casco multilaminado fenólico curvado 12mm | Goma espuma alta densidad (24kg) | Tapizado a elección

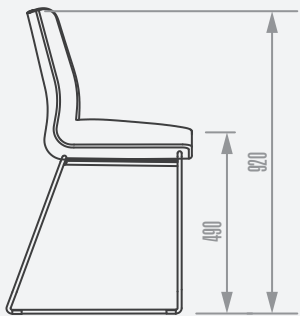
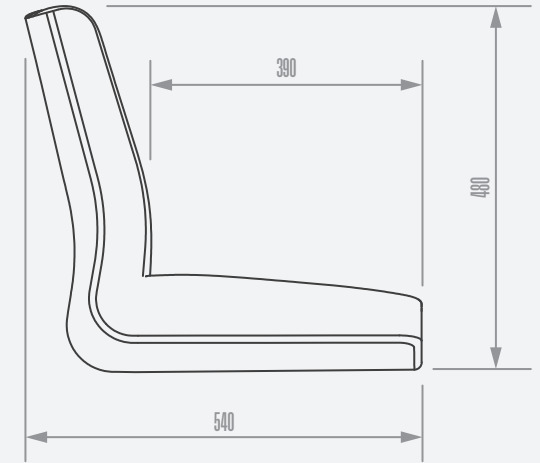
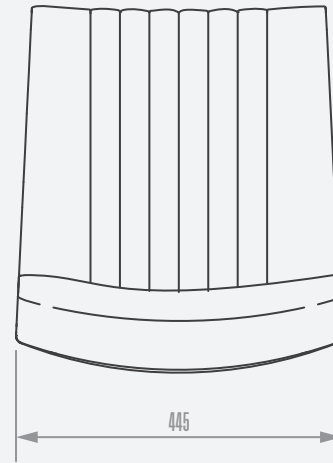
* Medidas indicadas de carácter **aproximado**



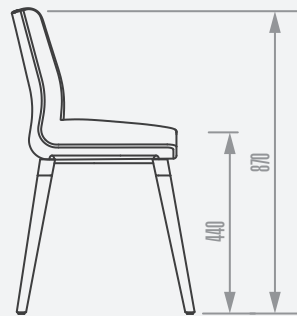
Silla FL

Casco multilaminado fenólico curvado 12mm | Goma espuma alta densidad (24kg) | Tapizado a elección

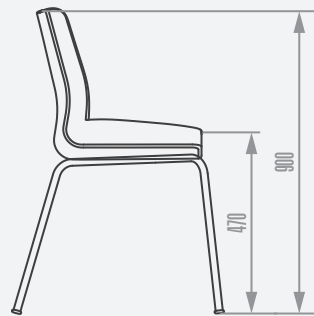
* Medidas indicadas de carácter **aproximado**



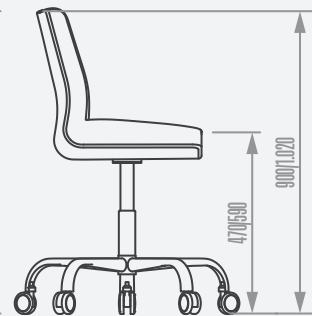
Base trineo
Pintura epoxi



Base madera
Acabado mate



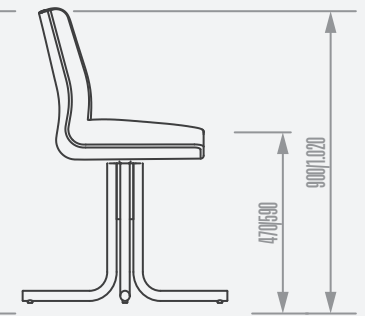
Base caño
Metal pintura epoxi



Estrella giratoria alfa
Pintura epoxi o cromado



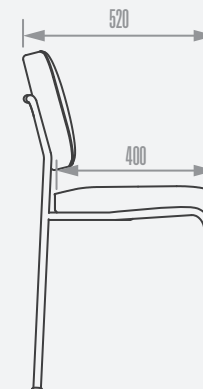
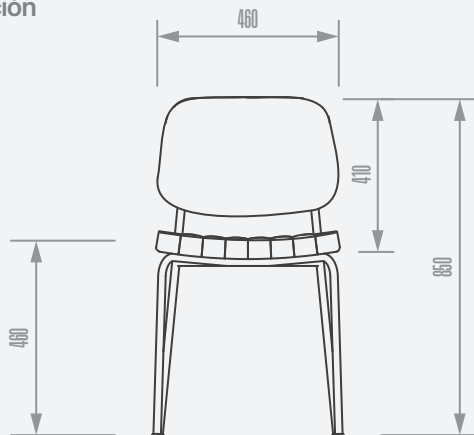
Estrella giratoria ara
Cromado



Estrella delta
Pintura epoxi

Silla NK

Casco multilaminado fenólico curvado 12mm
Goma espuma alta densidad (24kg) | Tapizado a elección

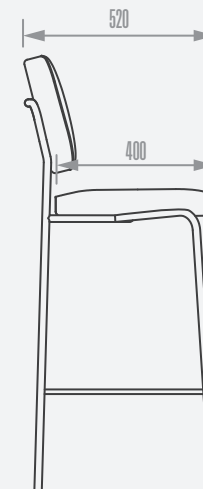
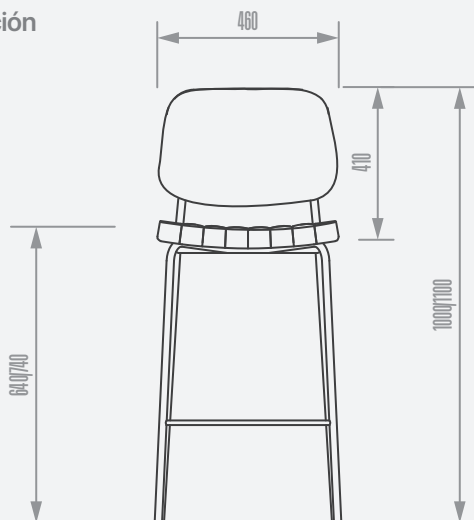
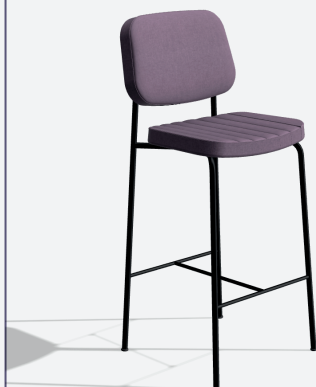


Base caño

Espesor 1.2mm | Pintura epoxi.
Consultar tonos disponibles

Banqueta NK

Casco multilaminado fenólico curvado 12mm
Goma espuma alta densidad (24kg) | Tapizado a elección

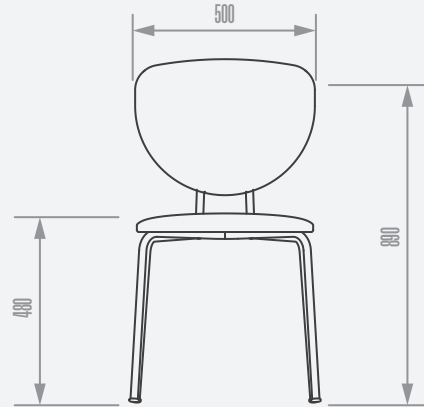


Base caño

Espesor 1.2mm | Pintura epoxi.
Consultar tonos disponibles

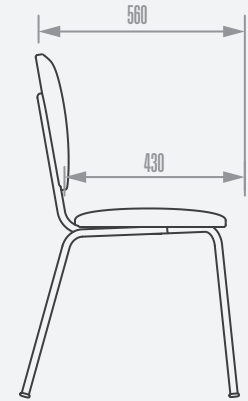
Silla BQ 01

Casco multilaminado fenólico curvado 12mm
Goma espuma alta densidad (24kg) | Tapizado a elección
* Medidas indicadas de carácter **aproximado**



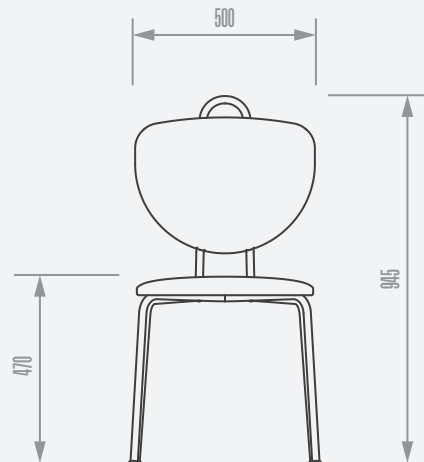
Base caño

-Espesor 1.2mm. Pintura epoxi.
Consultar tonos disponibles
- Tapizado / Madera /
Laminado / Metal.



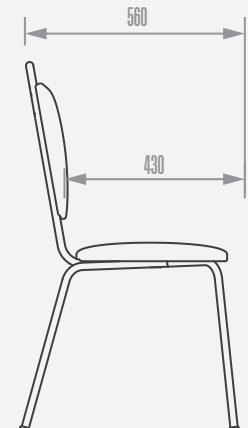
Silla BQ 02

Casco multilaminado fenólico curvado 12mm
Goma espuma alta densidad (24kg) | Tapizado a elección
* Medidas indicadas de carácter **aproximado**



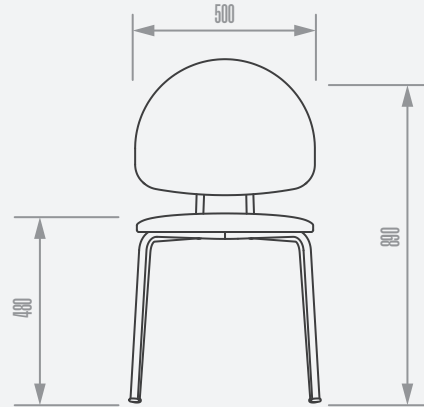
Base caño

-Espesor 1.2mm. Pintura epoxi.
Consultar tonos disponibles
- Tapizado / Madera /
Laminado / Metal.



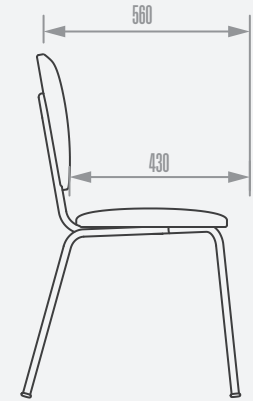
Silla QB 01

Casco multilaminado fenólico curvado 12mm
Goma espuma alta densidad (24kg) | Tapizado a elección
* Medidas indicadas de carácter **aproximado**



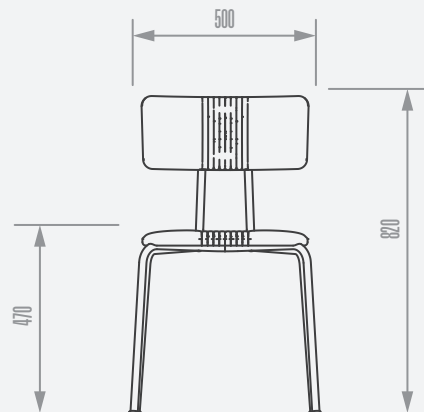
Base caño

-Espesor 1.2mm. Pintura epoxi.
Consultar tonos disponibles
- Tapizado / Madera /
Laminado / Metal.



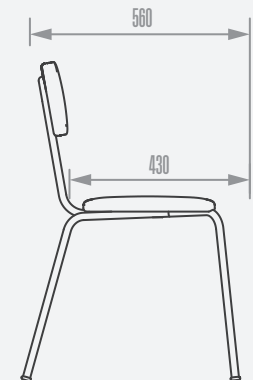
Silla GL 01

Casco multilaminado fenólico curvado 12mm
Goma espuma alta densidad (24kg) | Tapizado a elección
* Medidas indicadas de carácter **aproximado**



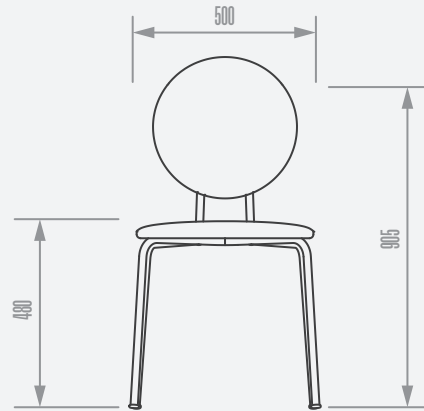
Base caño

-Espesor 1.2mm. Pintura epoxi.
Consultar tonos disponibles
- Tapizado / Madera /
Laminado / Metal.



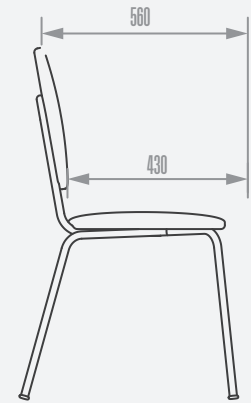
Silla TZ 01

Casco multilaminado fenólico curvado 12mm
Goma espuma alta densidad (24kg) | Tapizado a elección
* Medidas indicadas de carácter **aproximado**



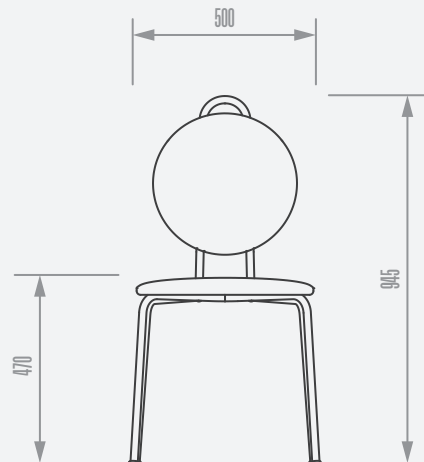
Base caño

-Espesor 1.2mm. Pintura epoxi.
Consultar tonos disponibles
- Tapizado / Madera /
Laminado / Metal.



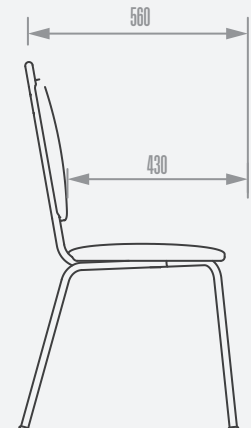
Silla TZ 02

Casco multilaminado fenólico curvado 12mm
Goma espuma alta densidad (24kg) | Tapizado a elección
* Medidas indicadas de carácter **aproximado**



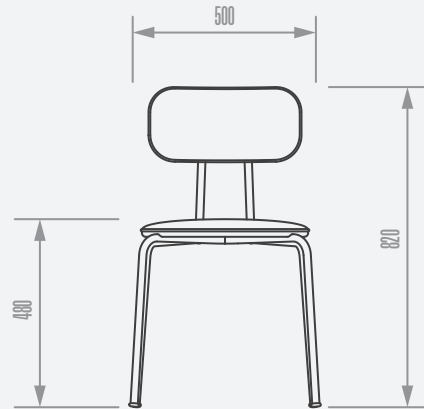
Base caño

-Espesor 1.2mm. Pintura epoxi.
Consultar tonos disponibles
- Tapizado / Madera /
Laminado / Metal.



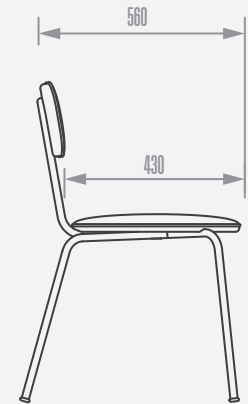
Silla SC 01

Casco multilaminado fenólico curvado 12mm
Goma espuma alta densidad (24kg) | Tapizado a elección
* Medidas indicadas de carácter **aproximado**



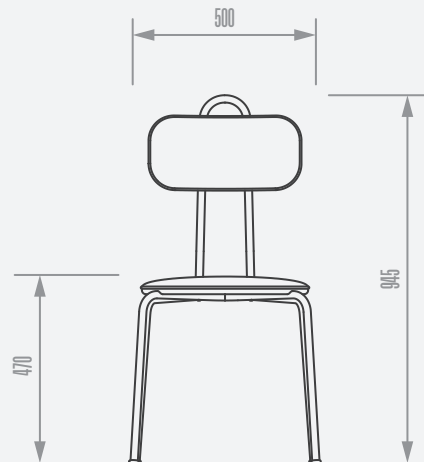
Base caño

-Espesor 1.2mm. Pintura epoxi.
Consultar tonos disponibles
- Tapizado / Madera /
Laminado / Metal.



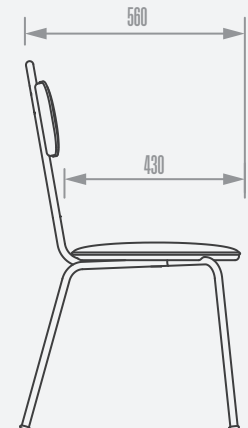
Silla SC 02

Casco multilaminado fenólico curvado 12mm
Goma espuma alta densidad (24kg) | Tapizado a elección
* Medidas indicadas de carácter **aproximado**



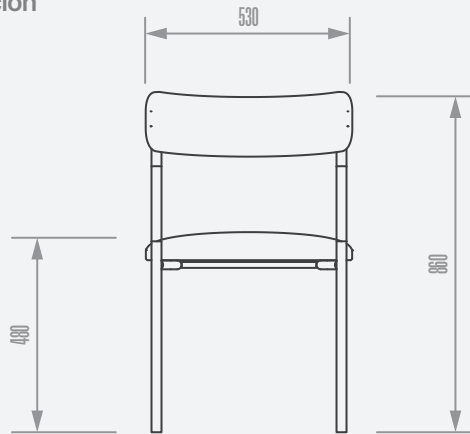
Base caño

-Espesor 1.2mm. Pintura epoxi.
Consultar tonos disponibles
- Tapizado / Madera /
Laminado / Metal.



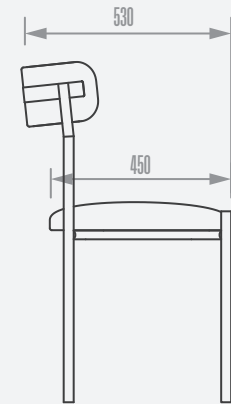
Silla MM 01

Casco multilaminado fenólico curvado 12mm
Goma espuma alta densidad (24kg) | Tapizado a elección
* Medidas indicadas de carácter **aproximado**



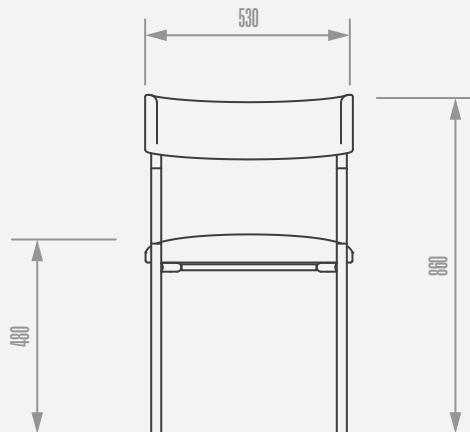
Base caño

-Espesor 1.2mm. Pintura epoxi.
Consultar tonos disponibles
- Tapizado / Madera /
Laminado / Metal.



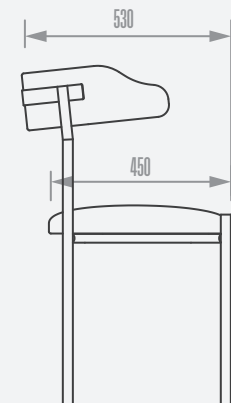
Silla MM 02

Casco multilaminado fenólico curvado 12mm
Goma espuma alta densidad (24kg) | Tapizado a elección
* Medidas indicadas de carácter **aproximado**



Base caño

-Espesor 1.2mm. Pintura epoxi.
Consultar tonos disponibles
- Tapizado / Madera /
Laminado / Metal.

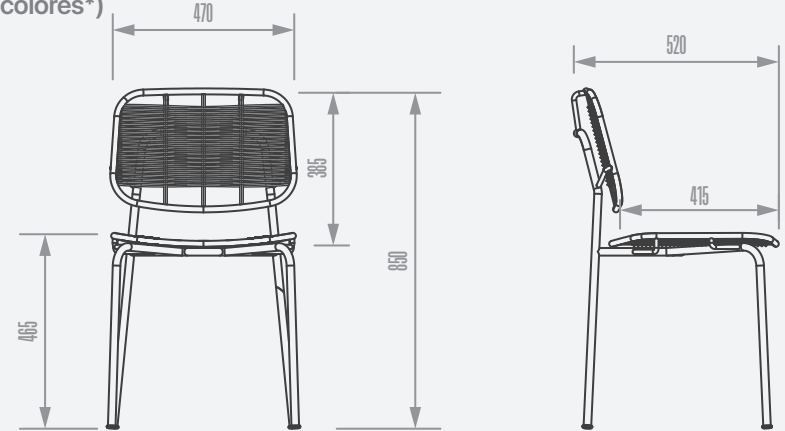


Silla SP SOGA

Estructura Caño 3/4"

Asiento y respaldo en barra maciza del 11 | Tejido asiento y respaldo soga de Nylon (Consultar colores*)

* Medidas indicadas de carácter **aproximado**

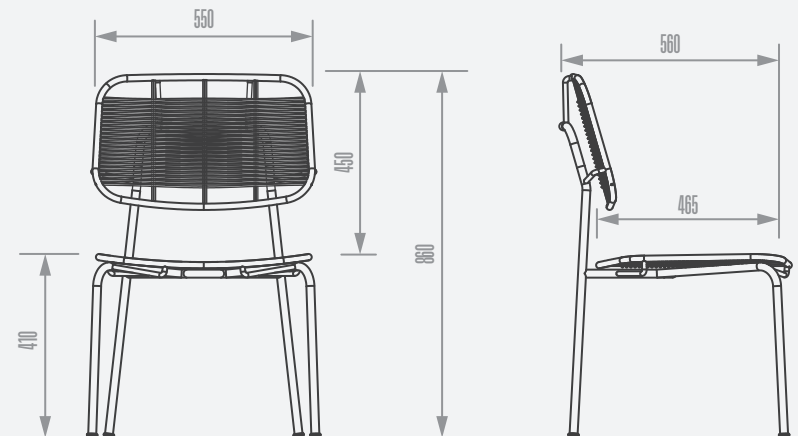


Poltrona SP SOGA

Estructura Caño 3/4"

Asiento y respaldo en barra maciza del 11 | Tejido asiento y respaldo soga de Nylon (Consultar colores*)

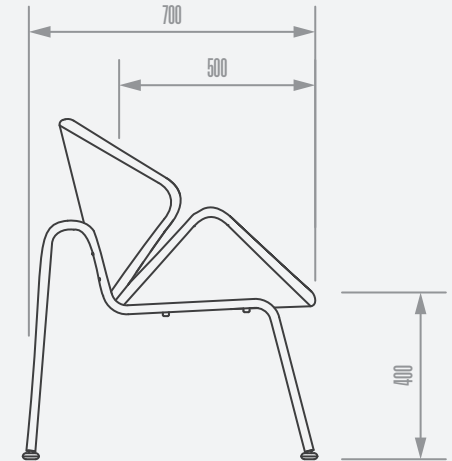
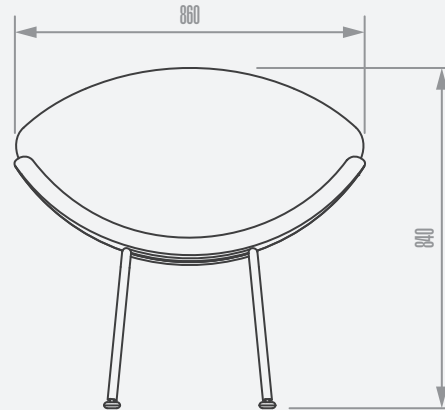
* Medidas indicadas de carácter **aproximado**



Sillón SH

Casco multilaminado fenólico curvado 12mm | Goma espuma alta densidad (24kg) | Tapizado a elección
Caño Ø22.22 espesor 1.2mm | Pintura epoxi o cromado. Consultar tonos disponibles

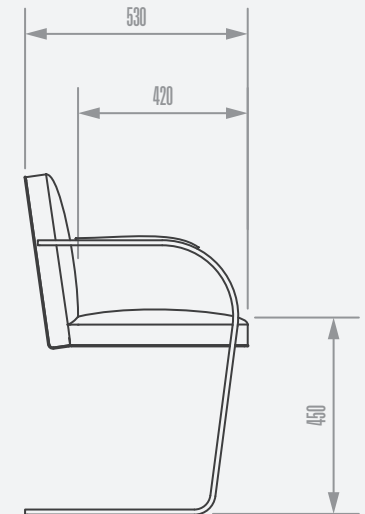
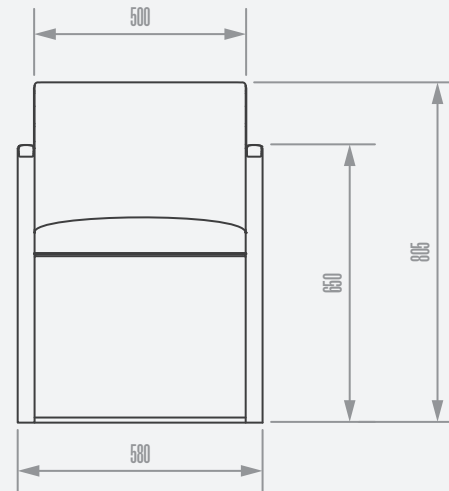
* Medidas indicadas de carácter **aproximado**



Silla BO

Casco multilaminado fenólico curvado 12mm
Goma espuma alta densidad (24kg) | Tapizado a elección

* Medidas indicadas de carácter **aproximado**



Sillón LB

Estructura general metal cromado. (Cañor redondo, caño rectangular barra maciza)

Goma espuma alta densidad (24kg) | Tapizado ecocuero

* Medidas indicadas de carácter **aproximado**

