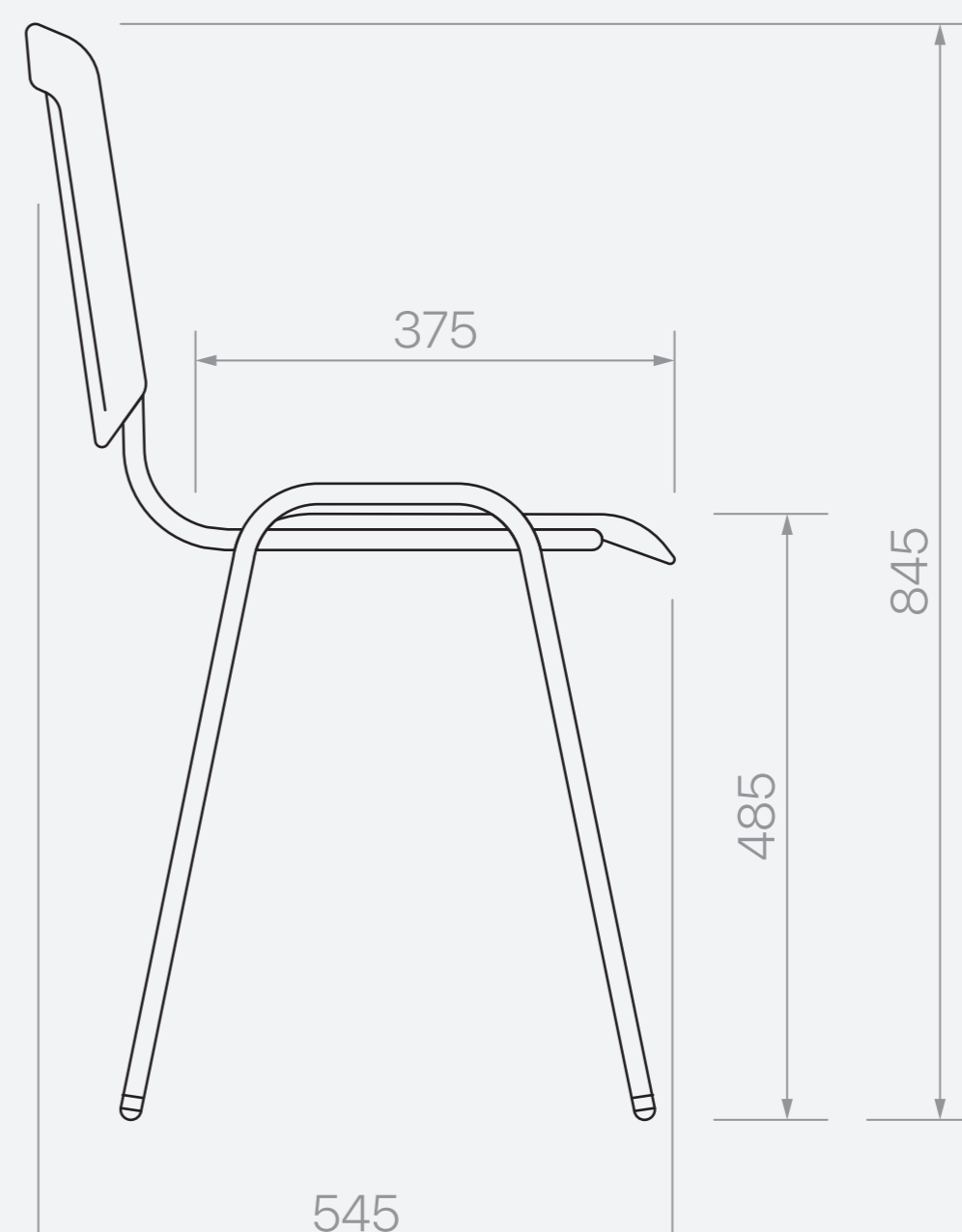
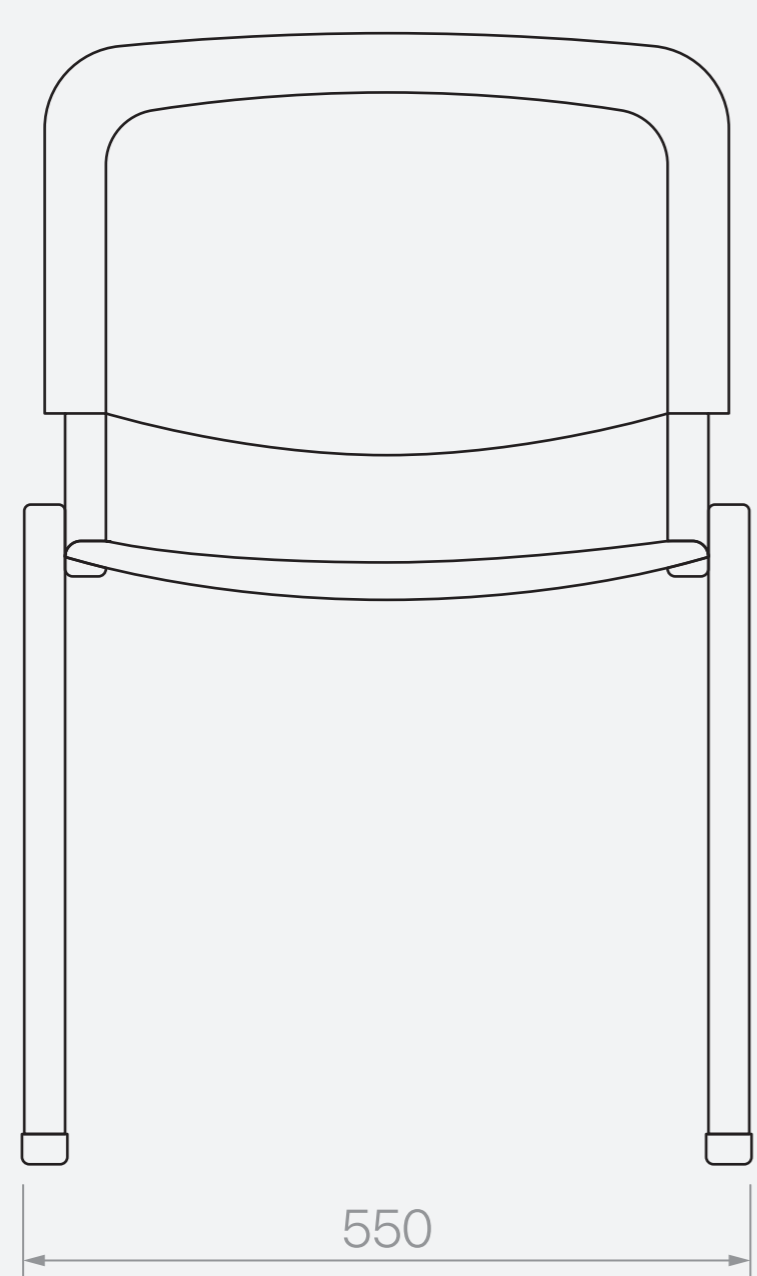
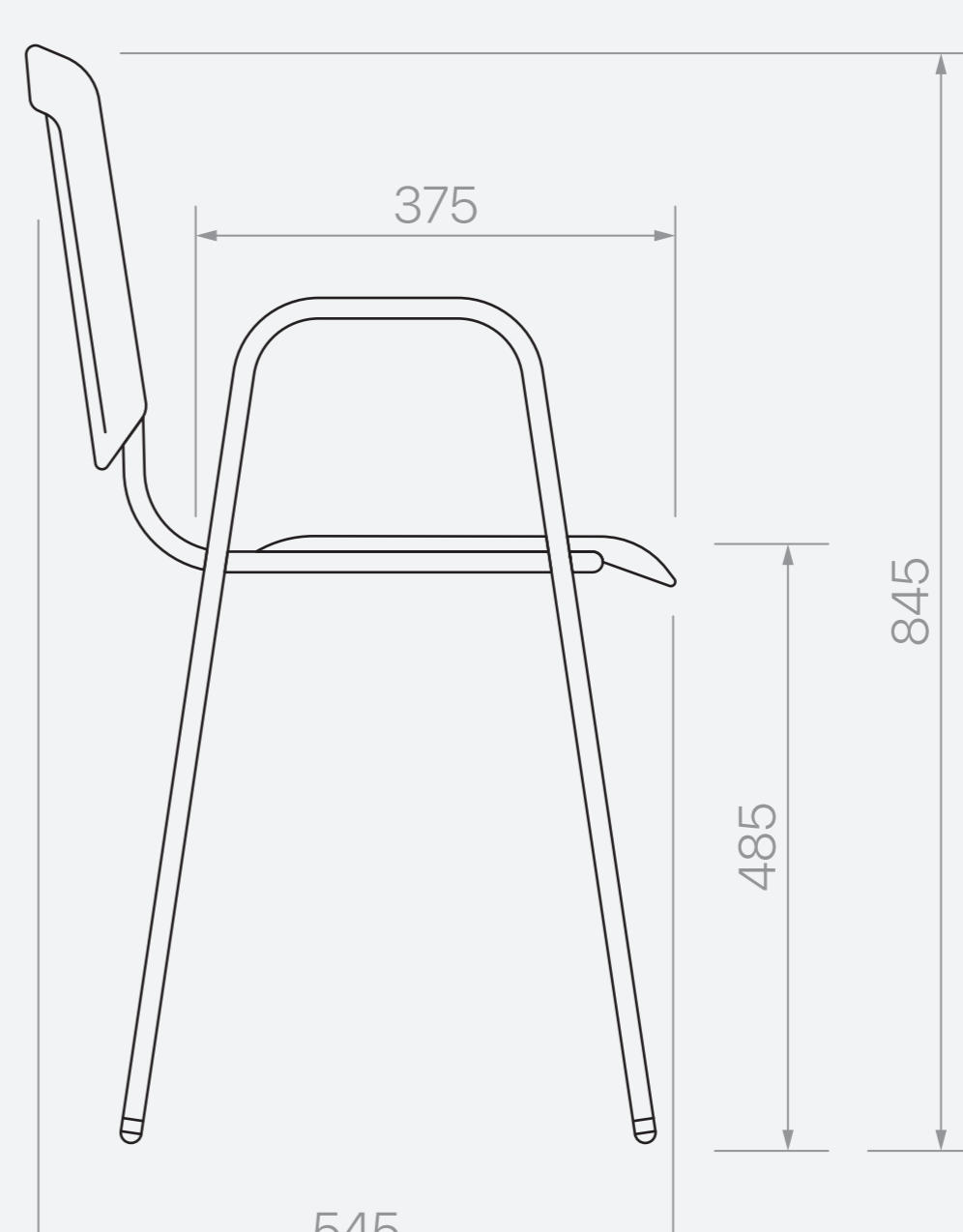
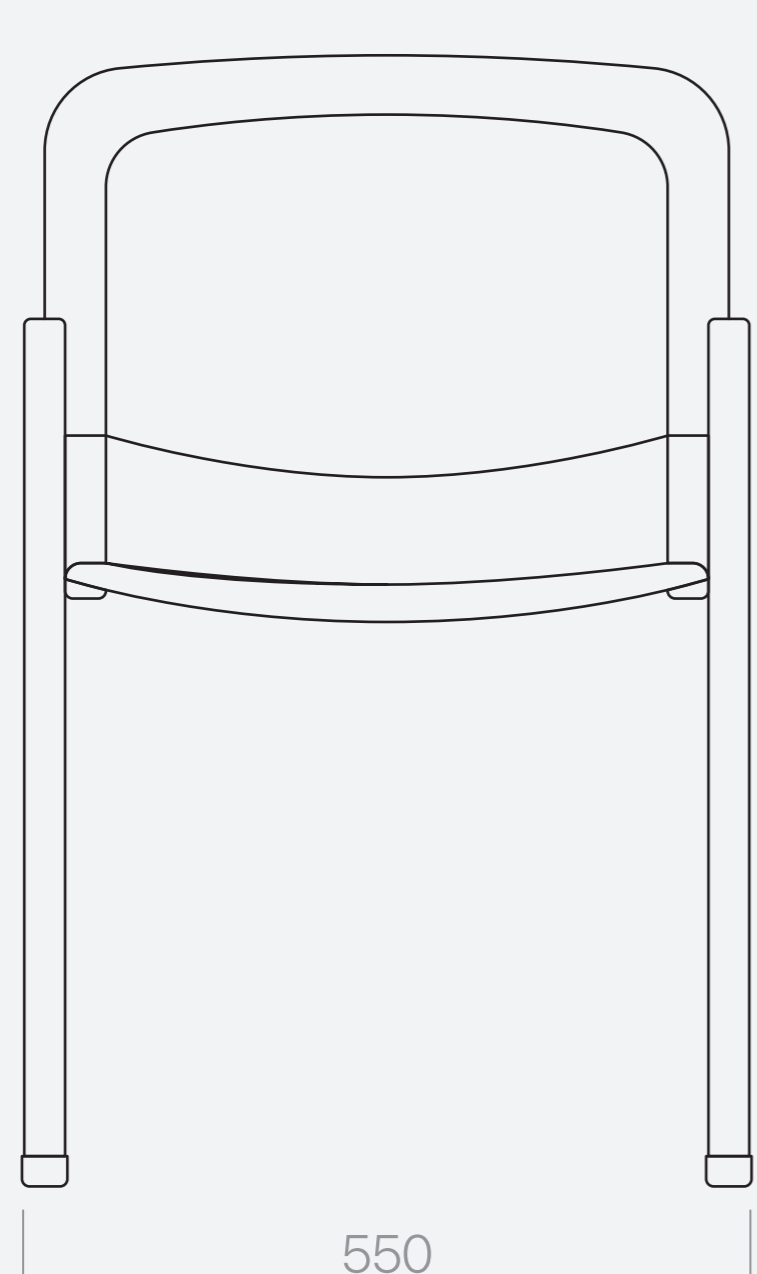


Línea JM

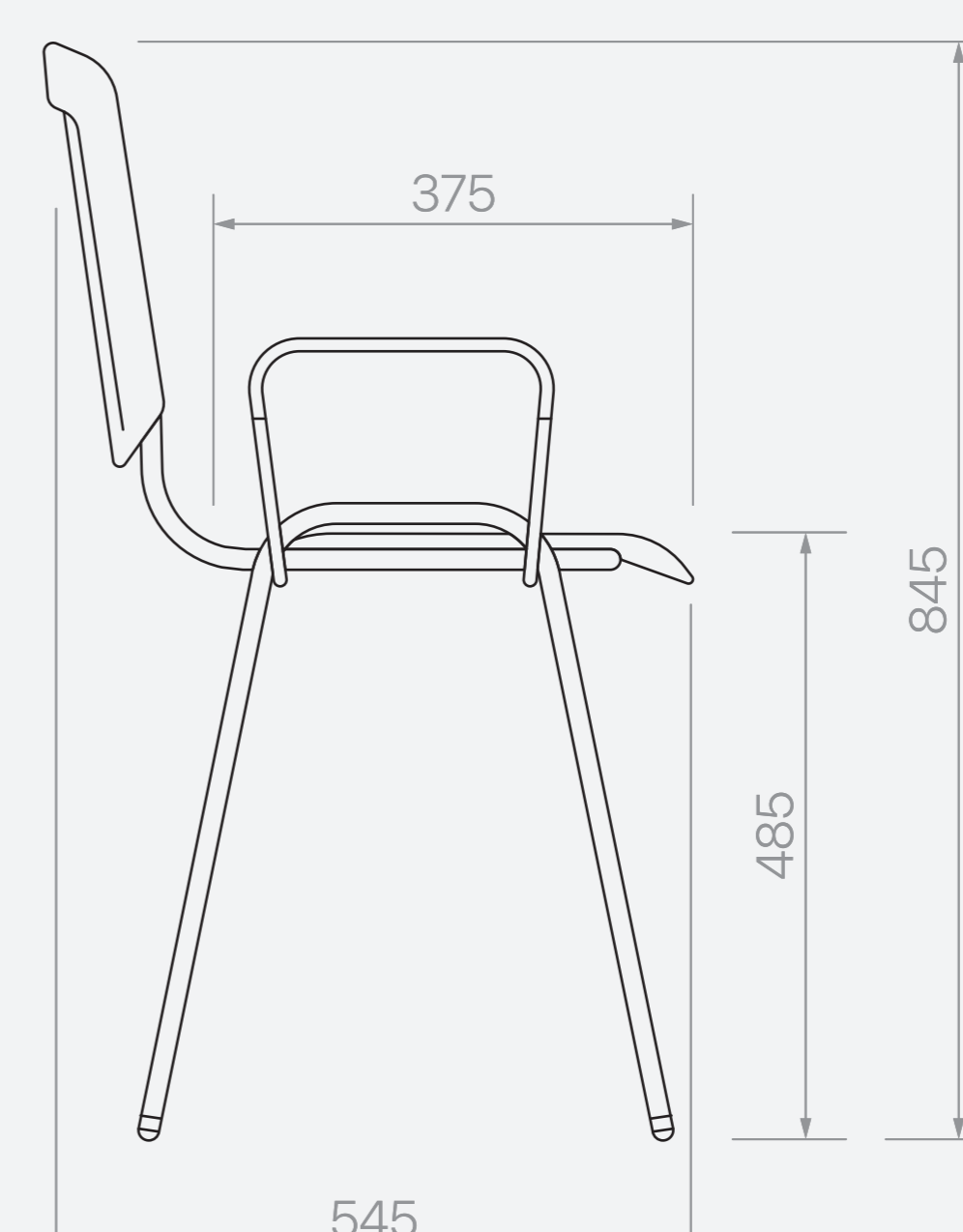
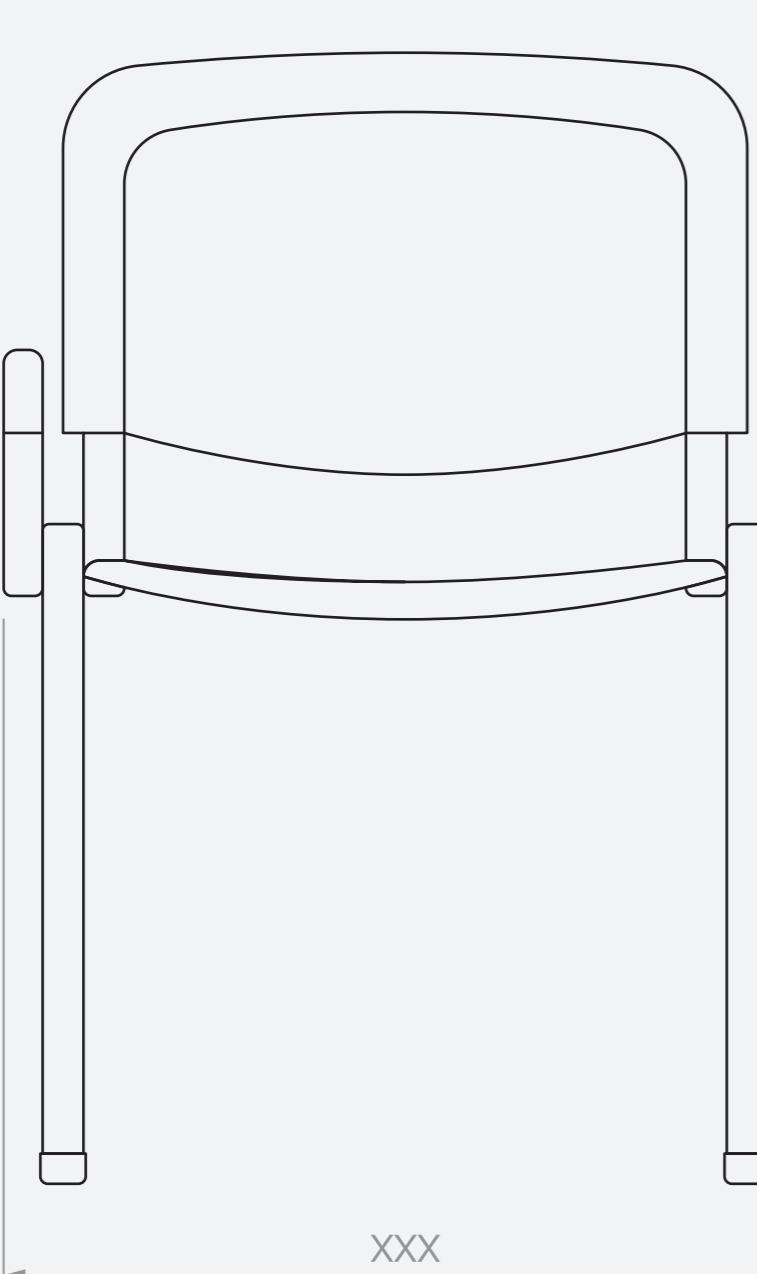
JM B01



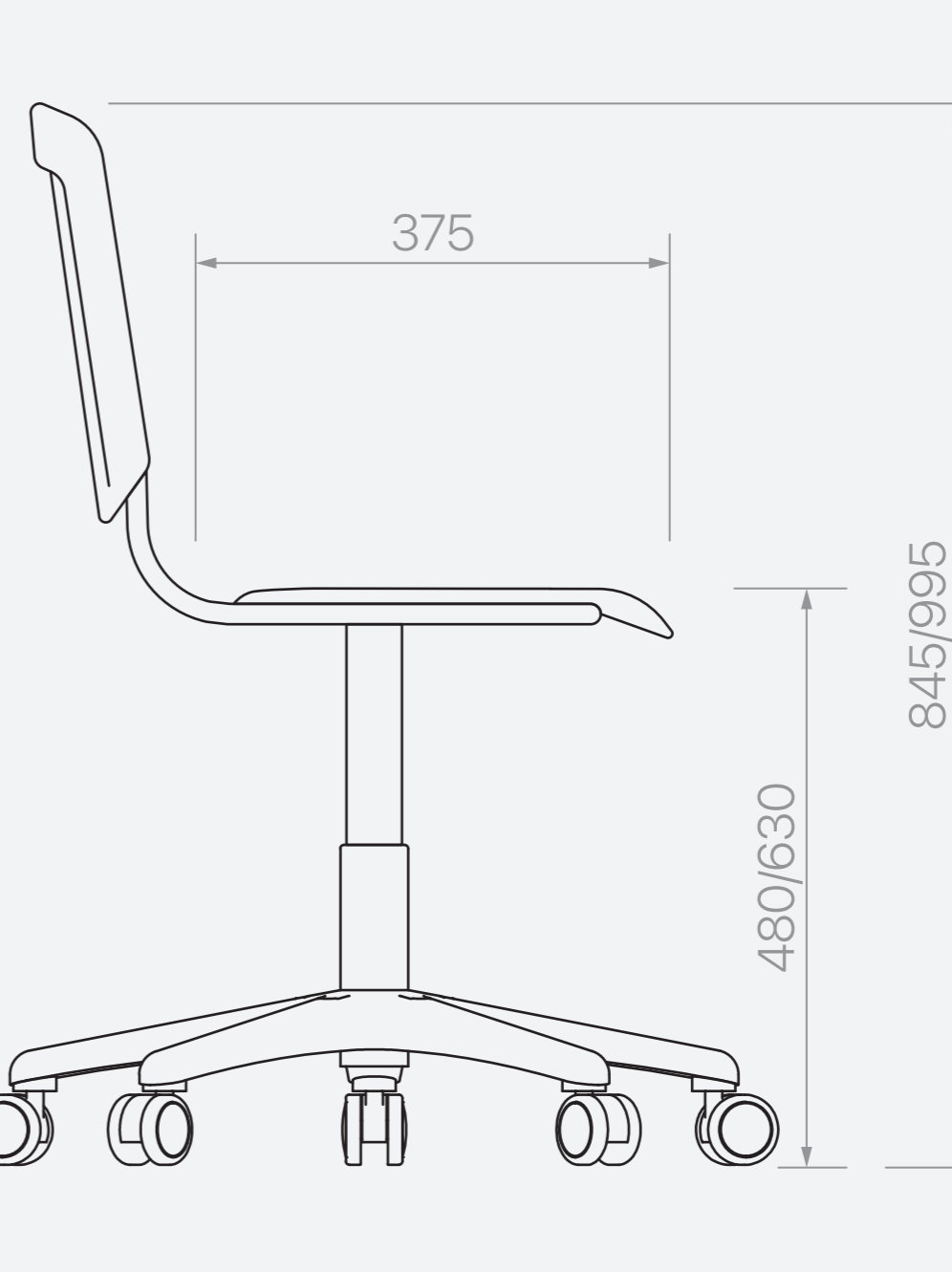
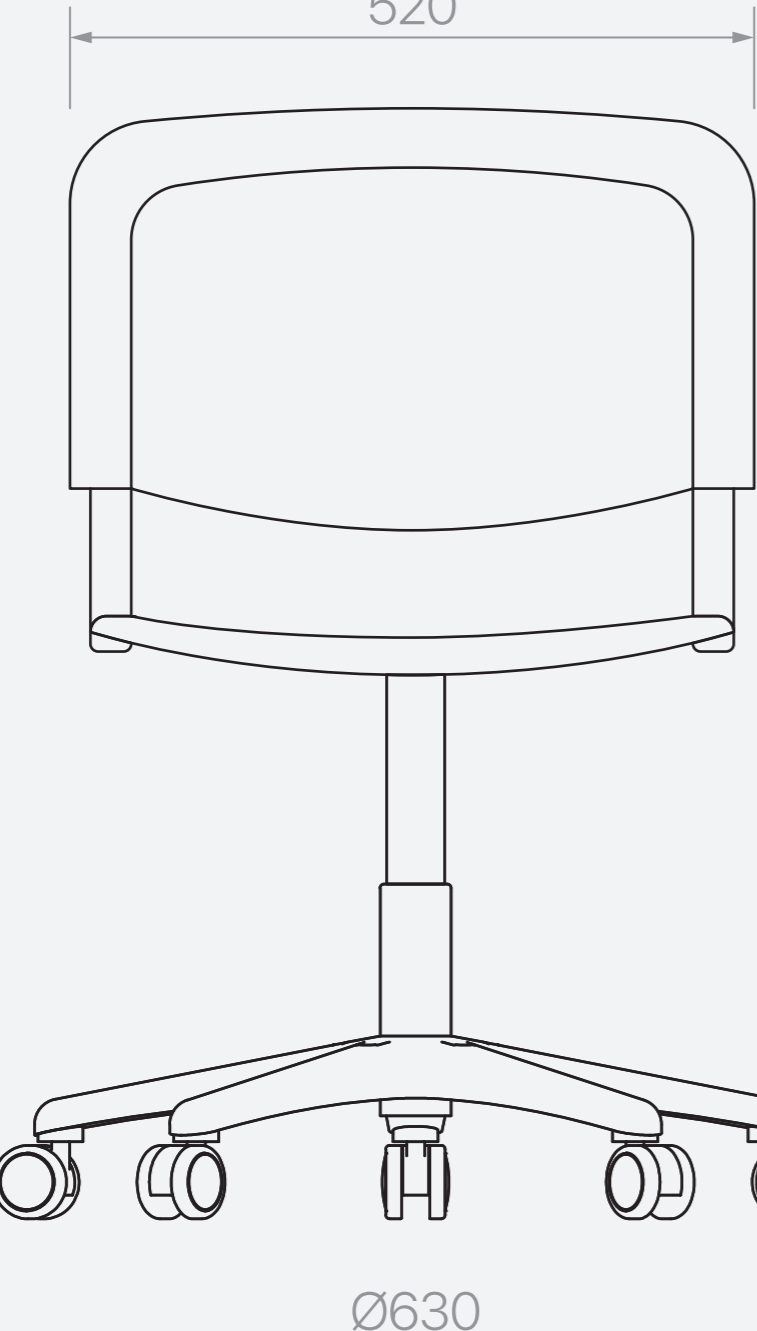
JM B03



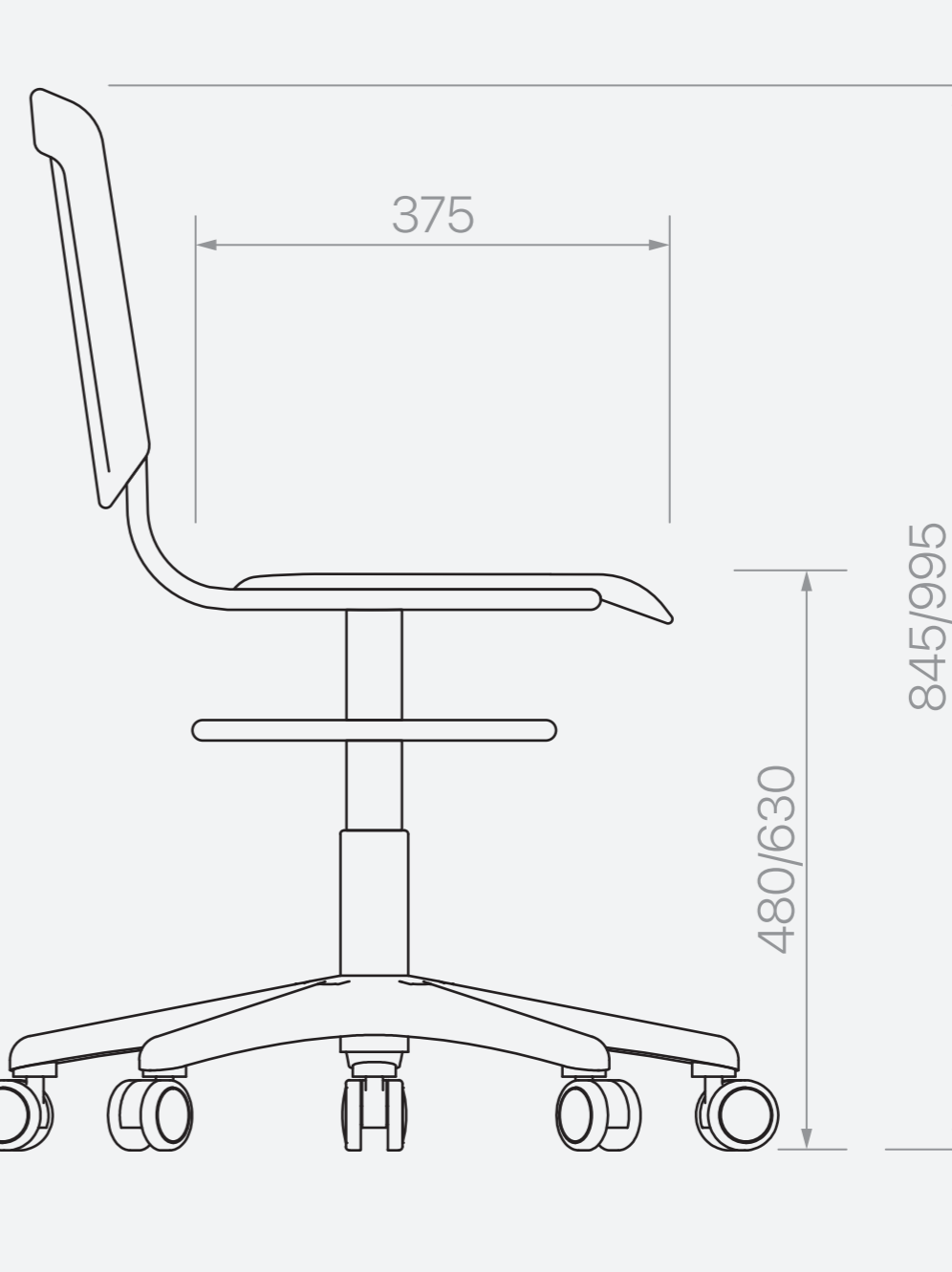
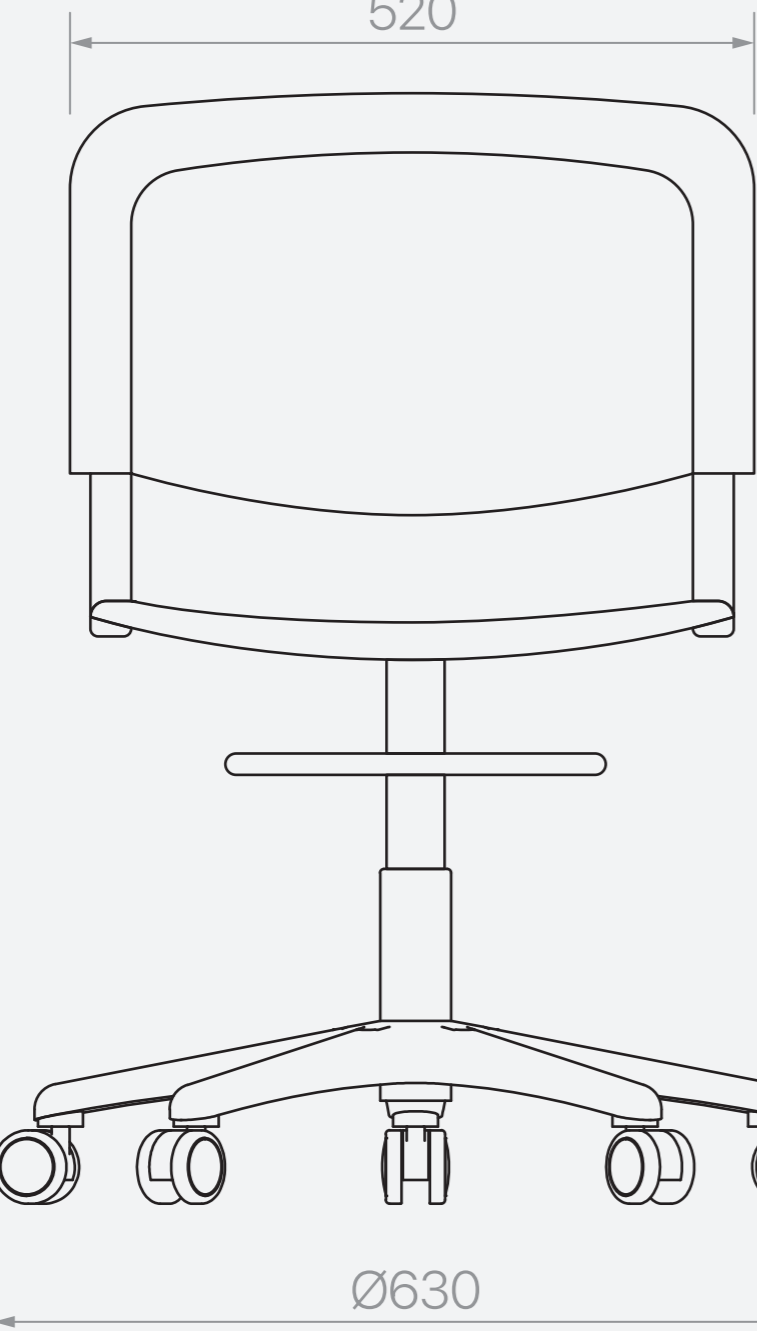
JM B04



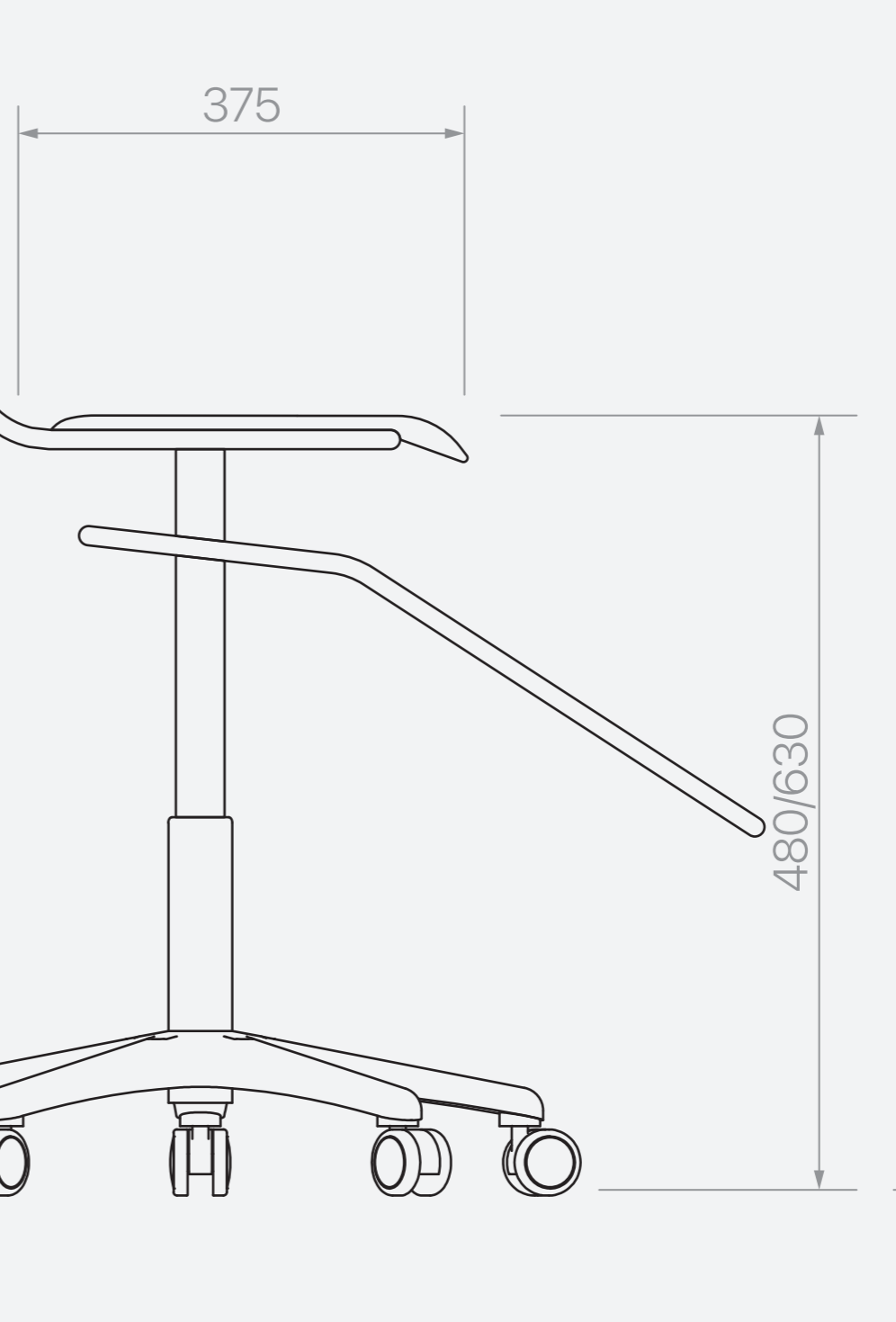
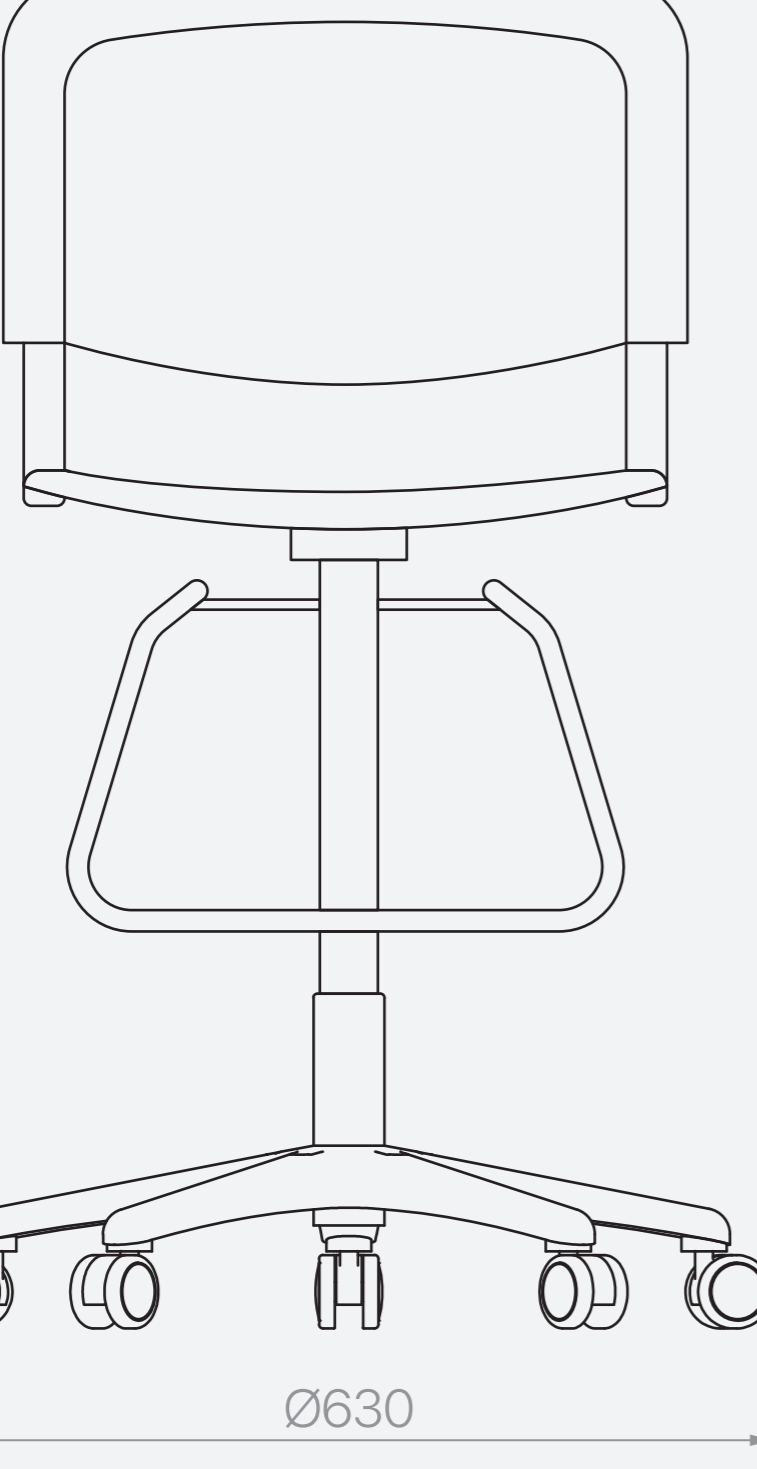
JM B08



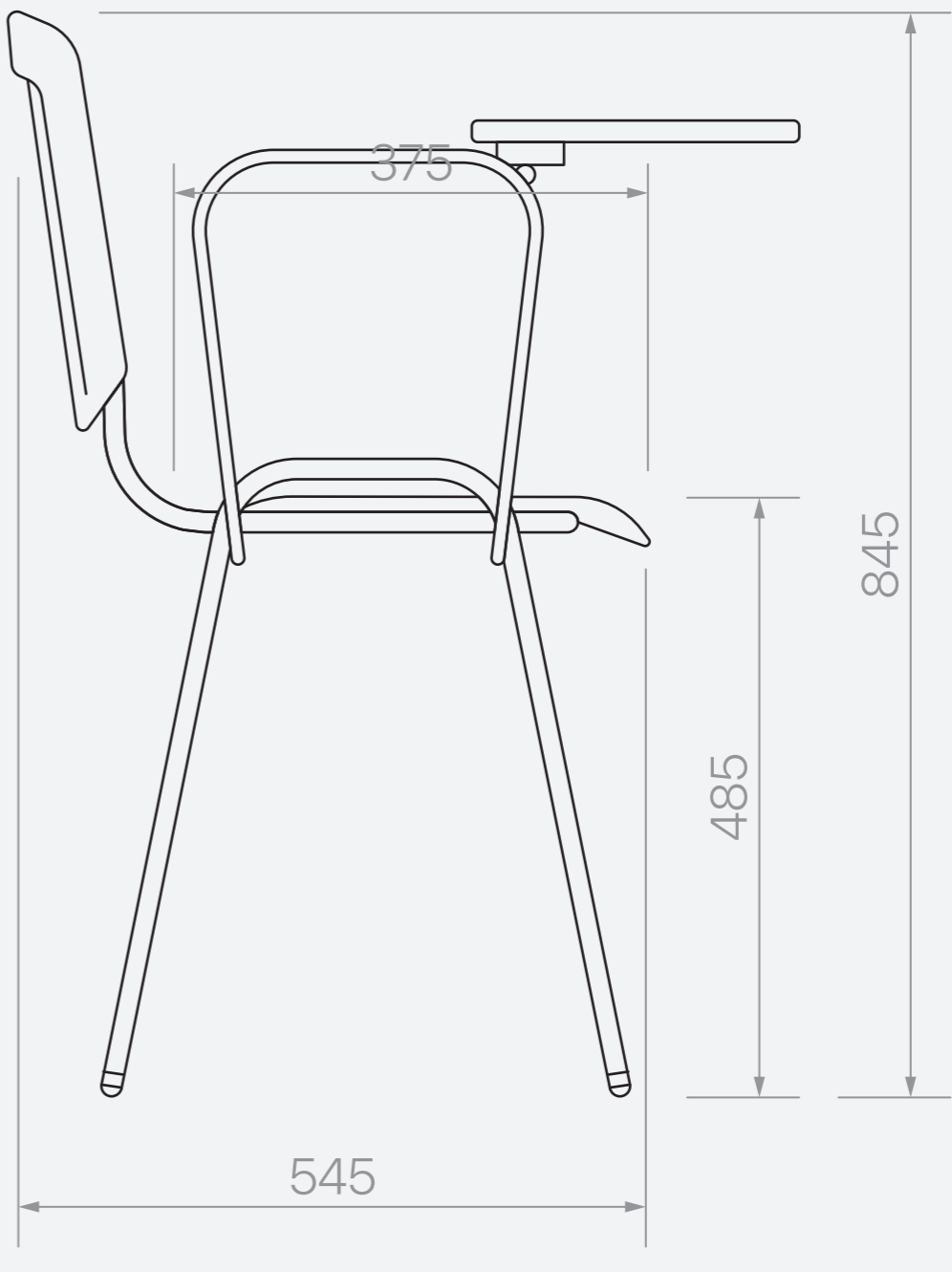
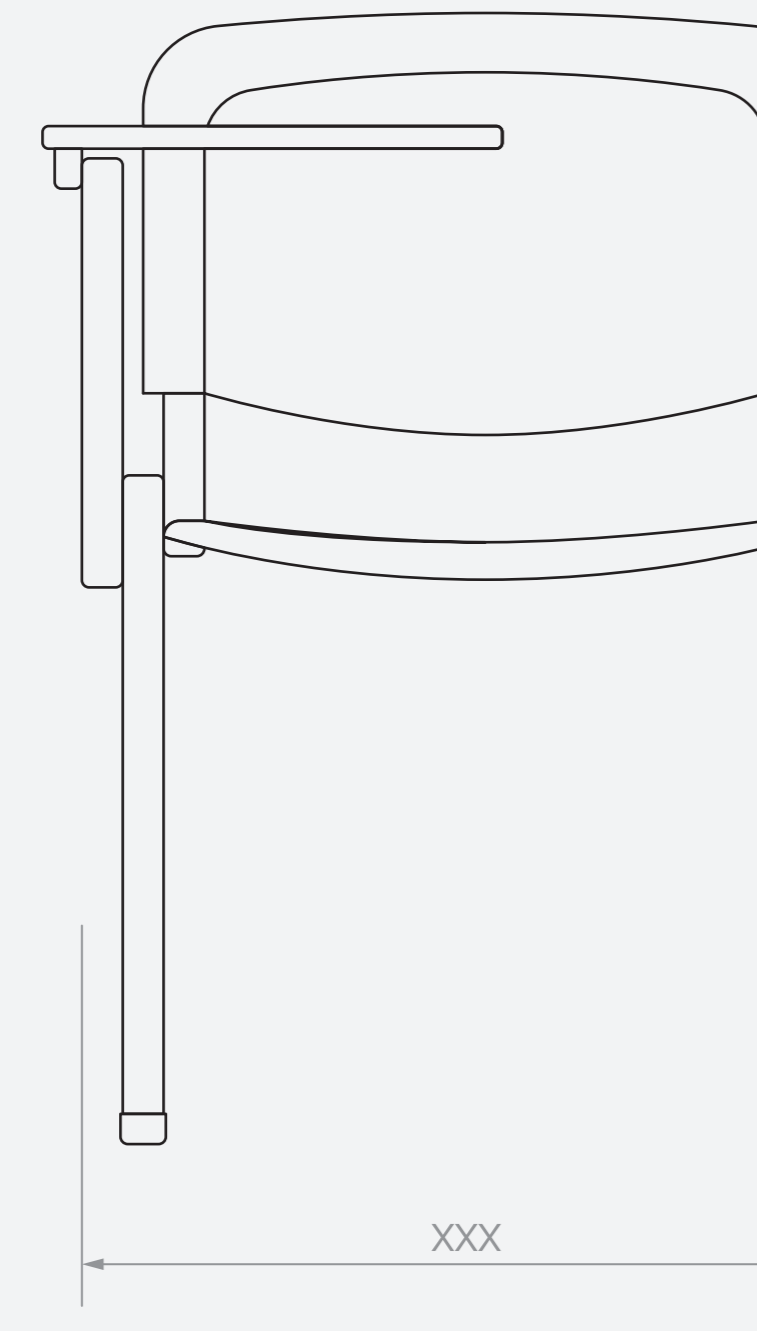
JM B14



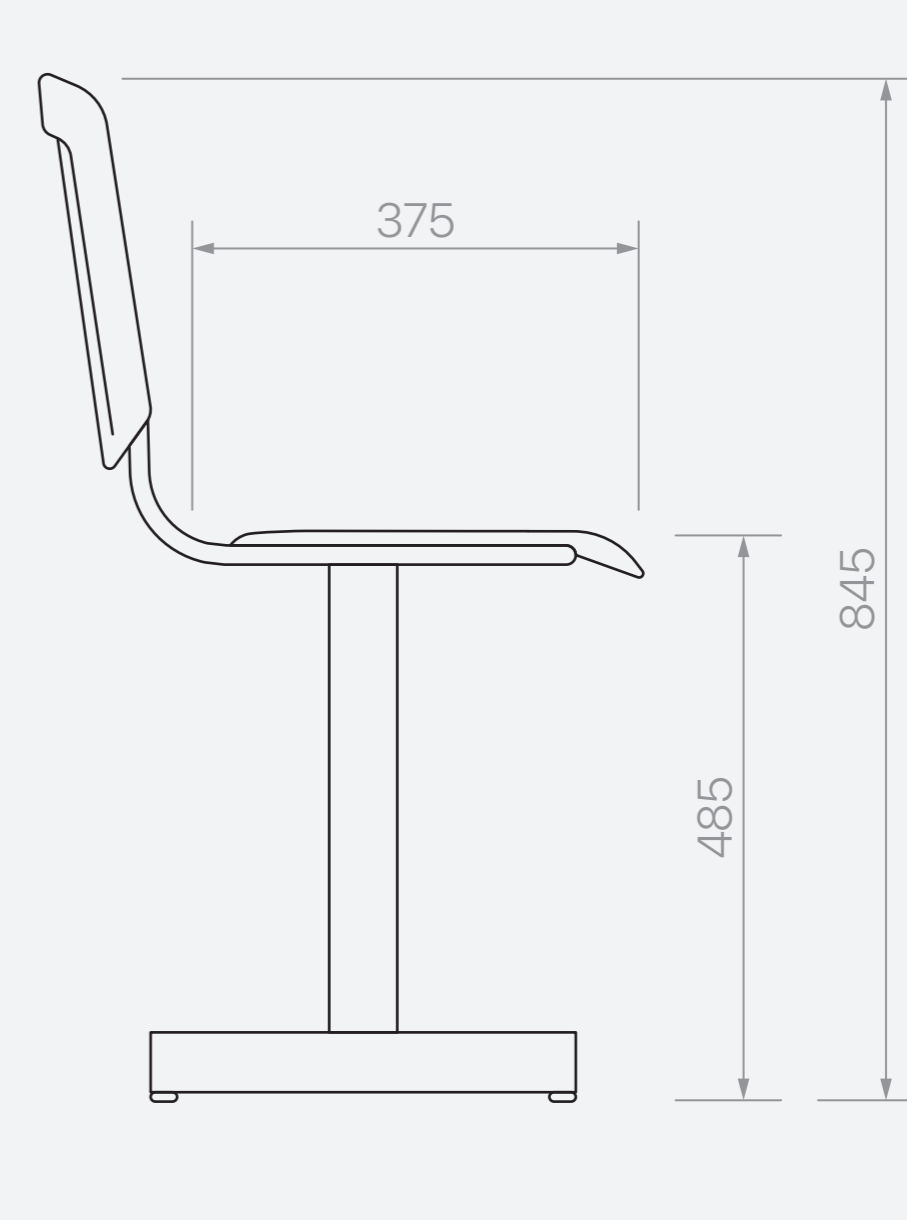
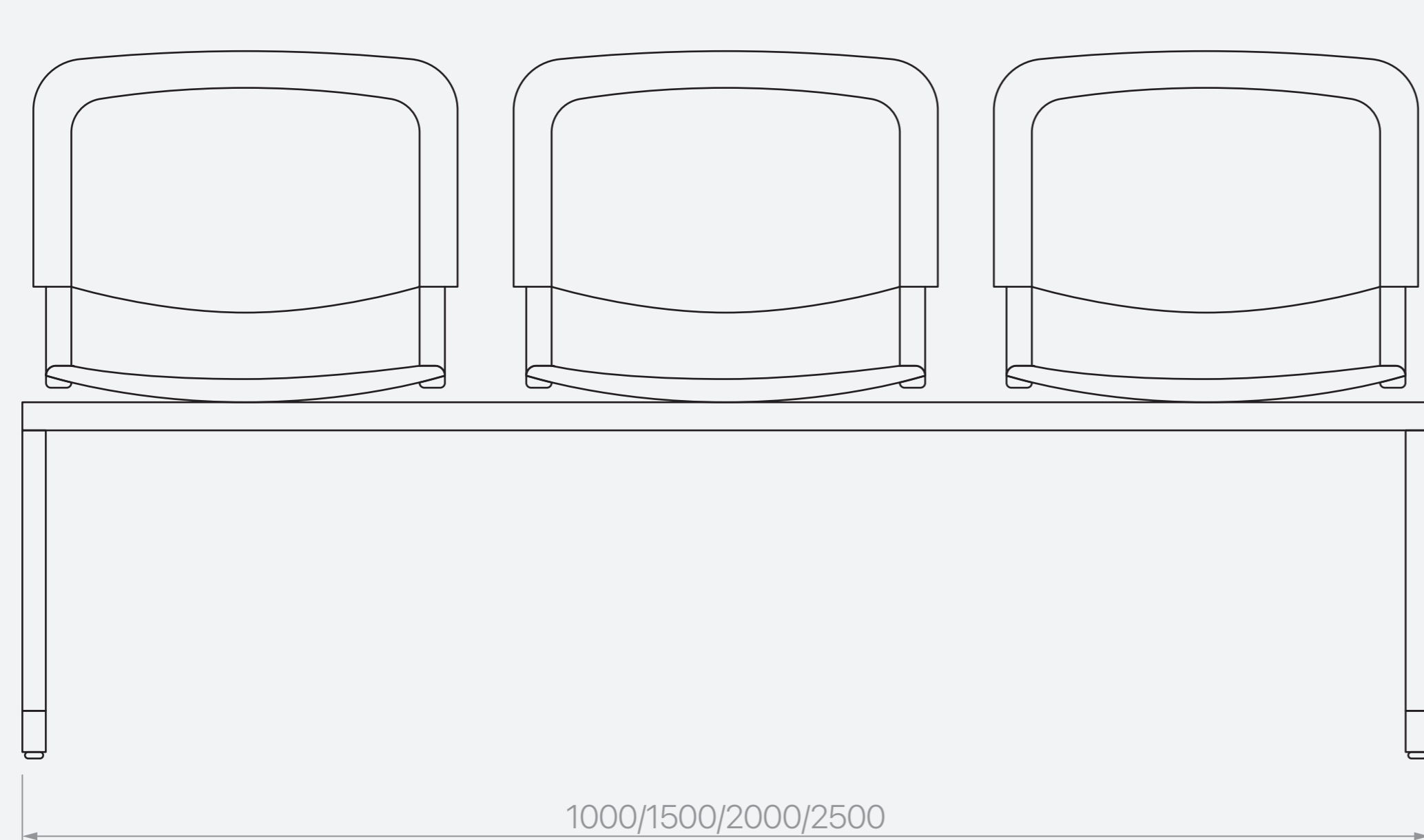
JM B30



JM B23/24

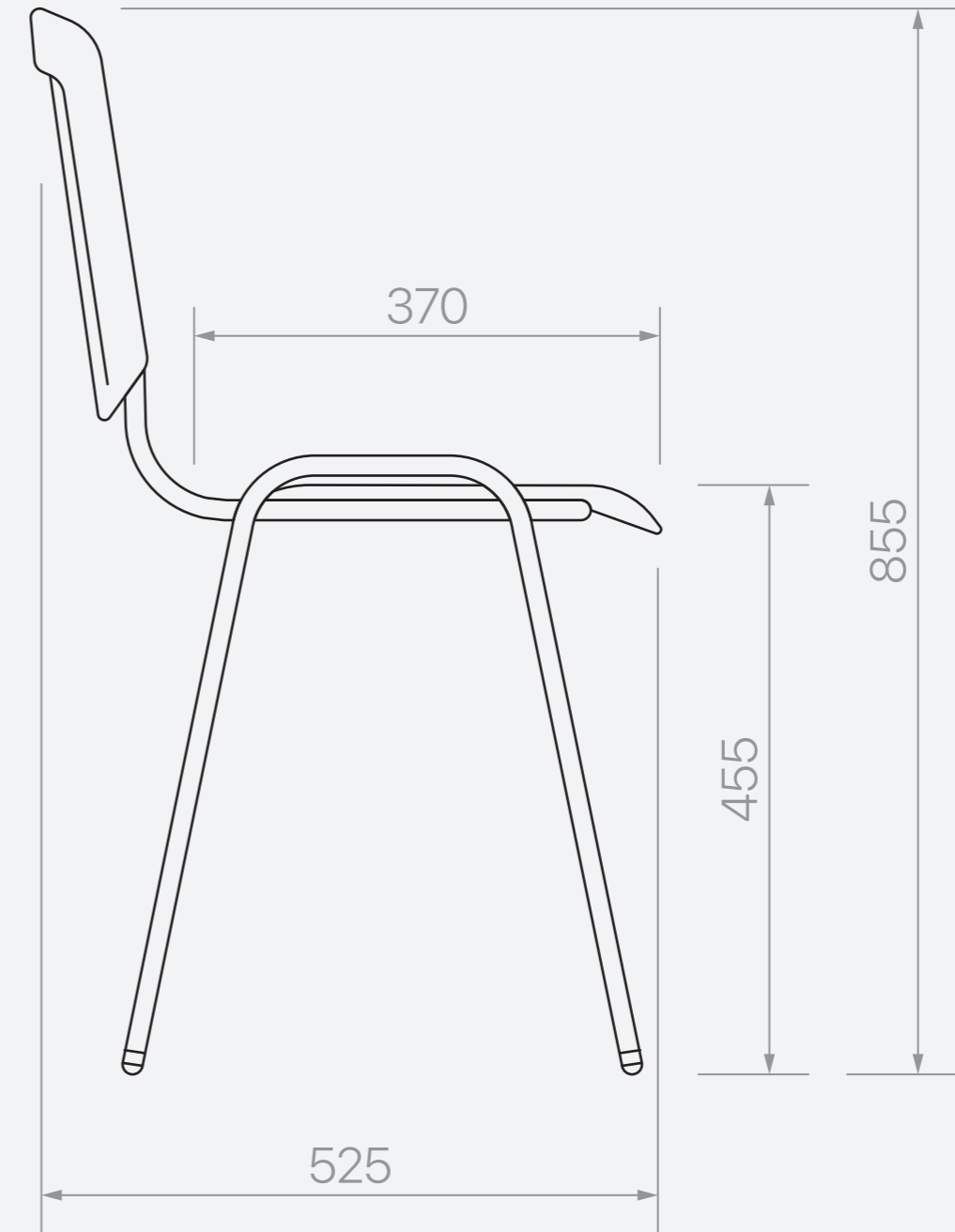
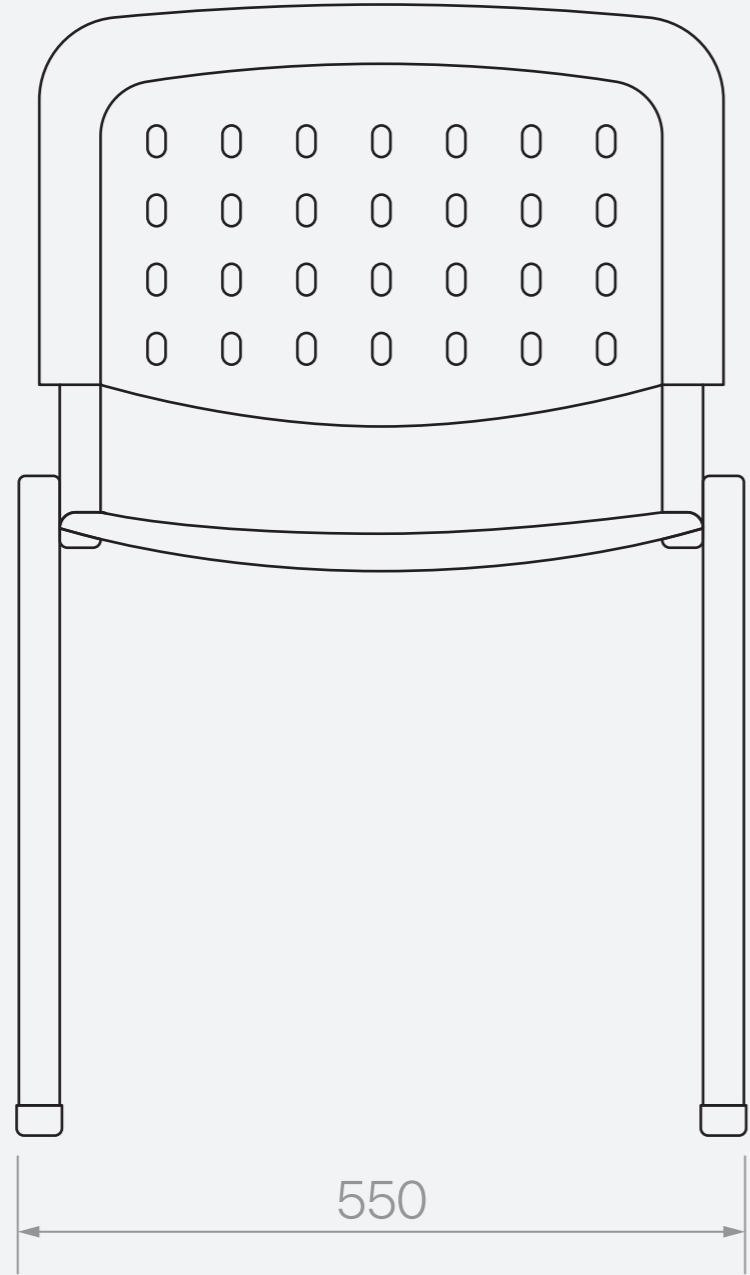


JM B16

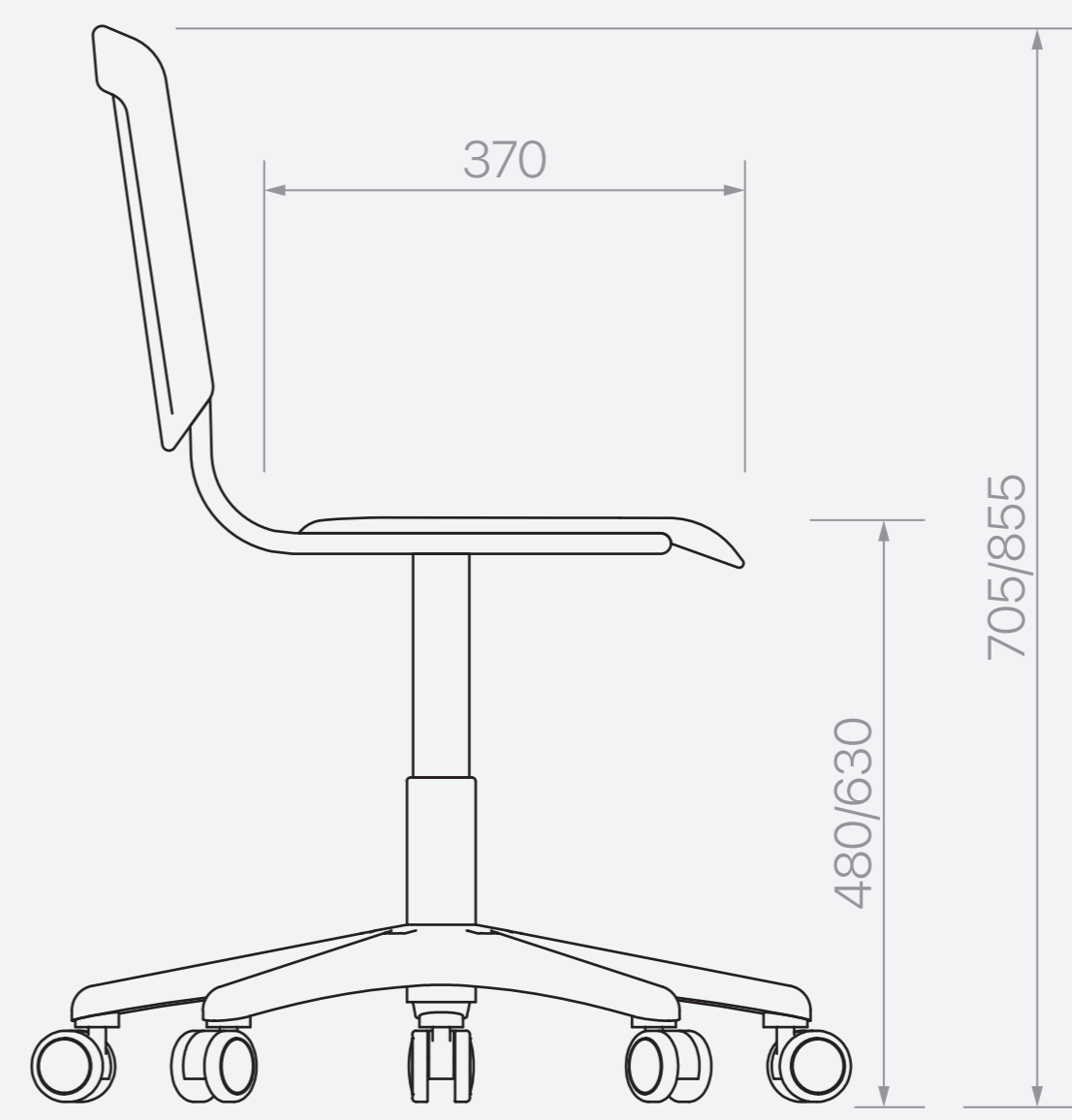
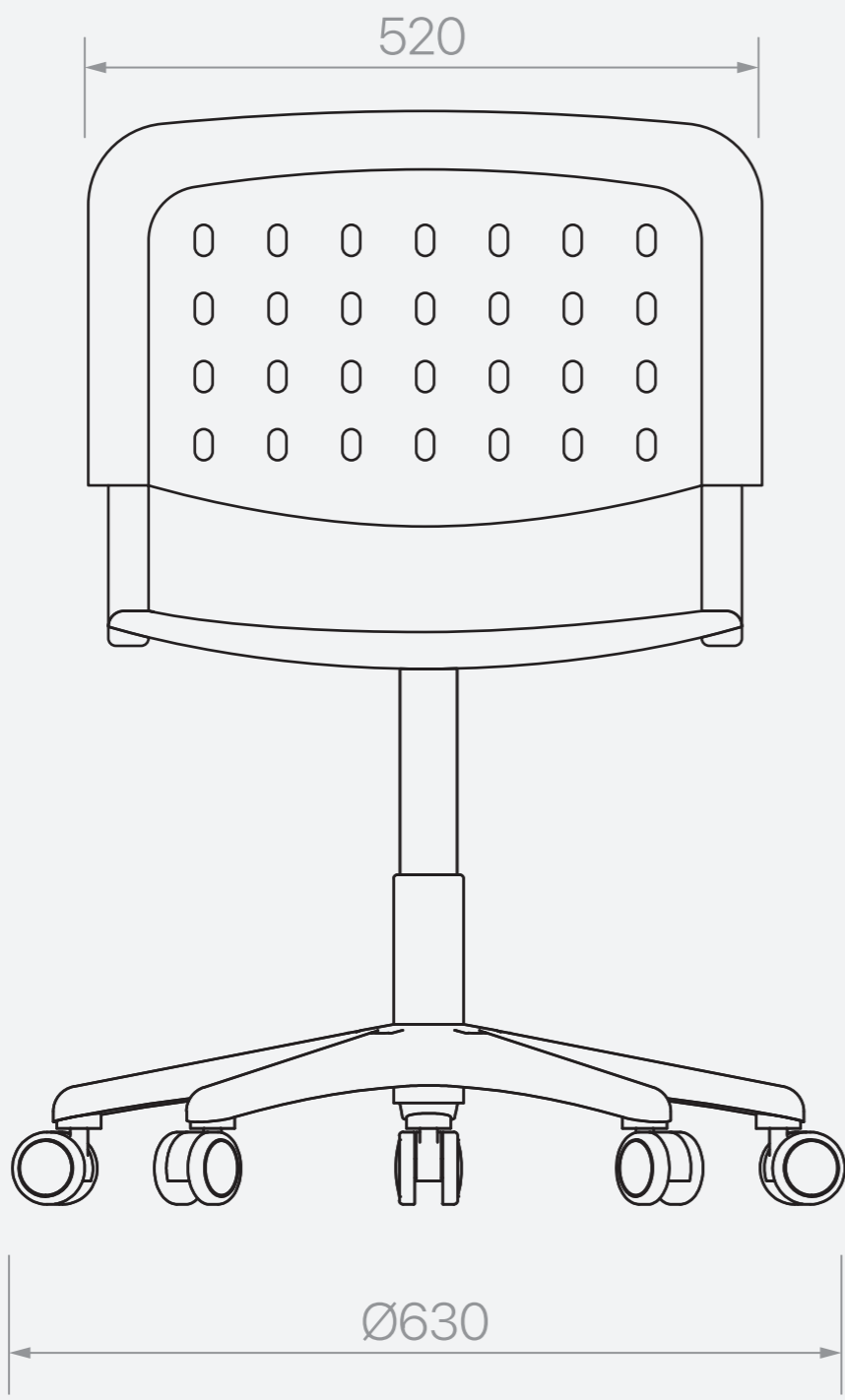


Línea VL

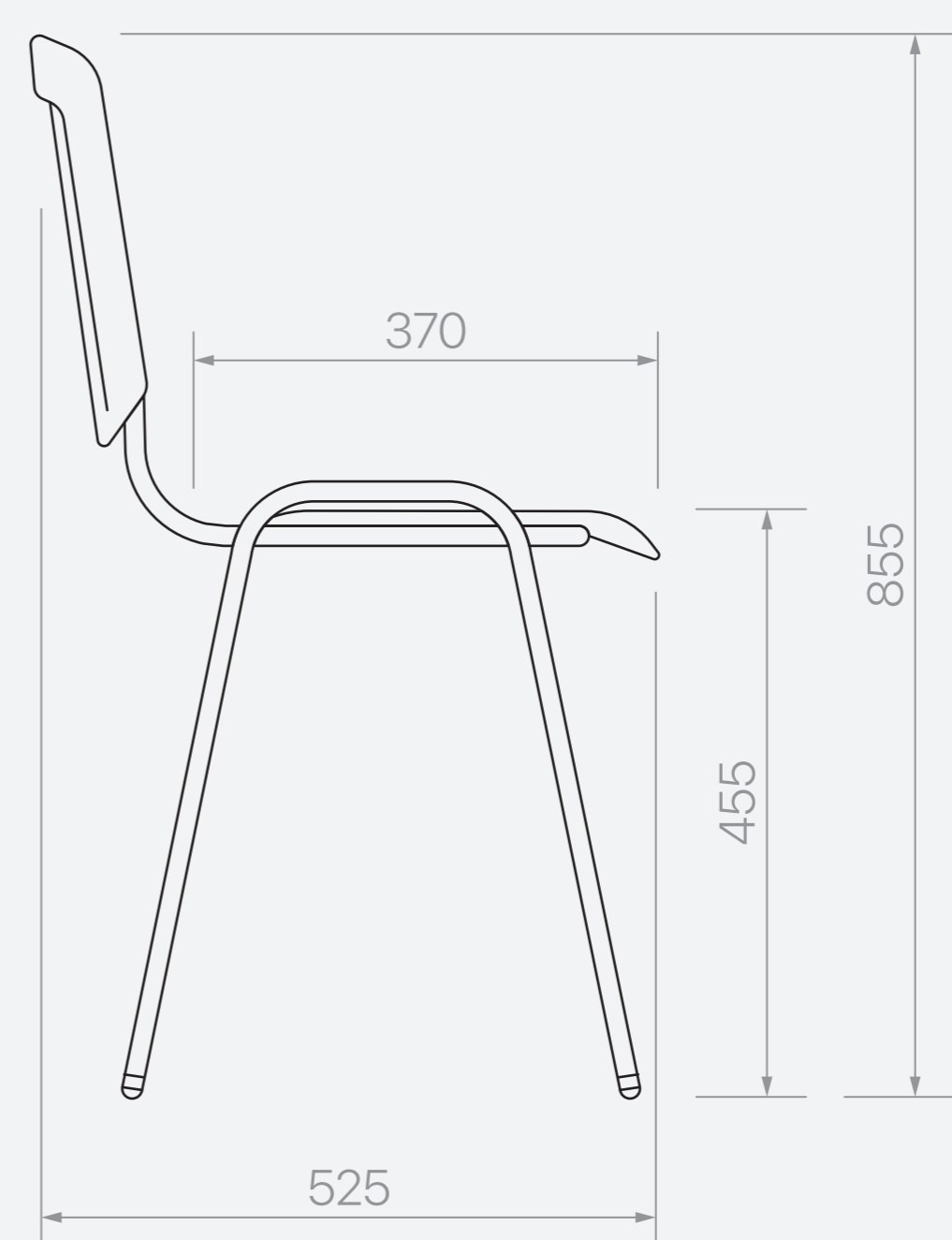
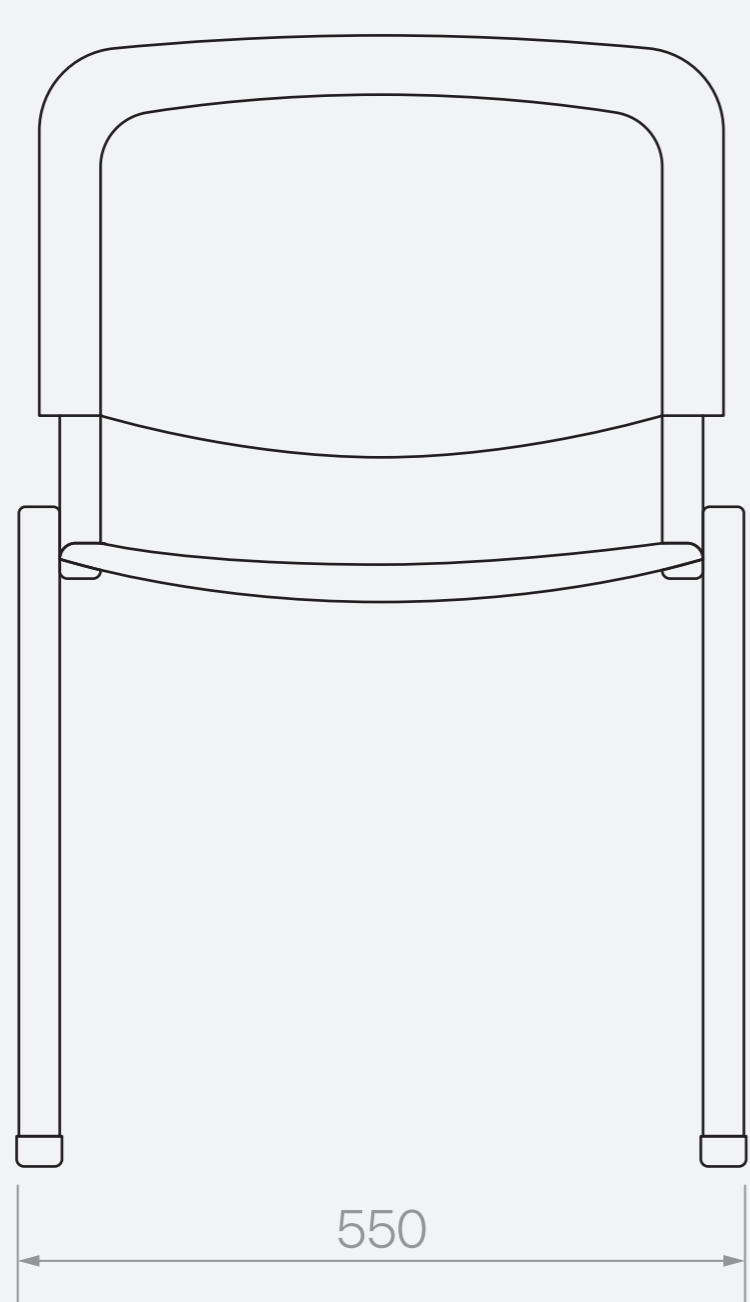
VL T01



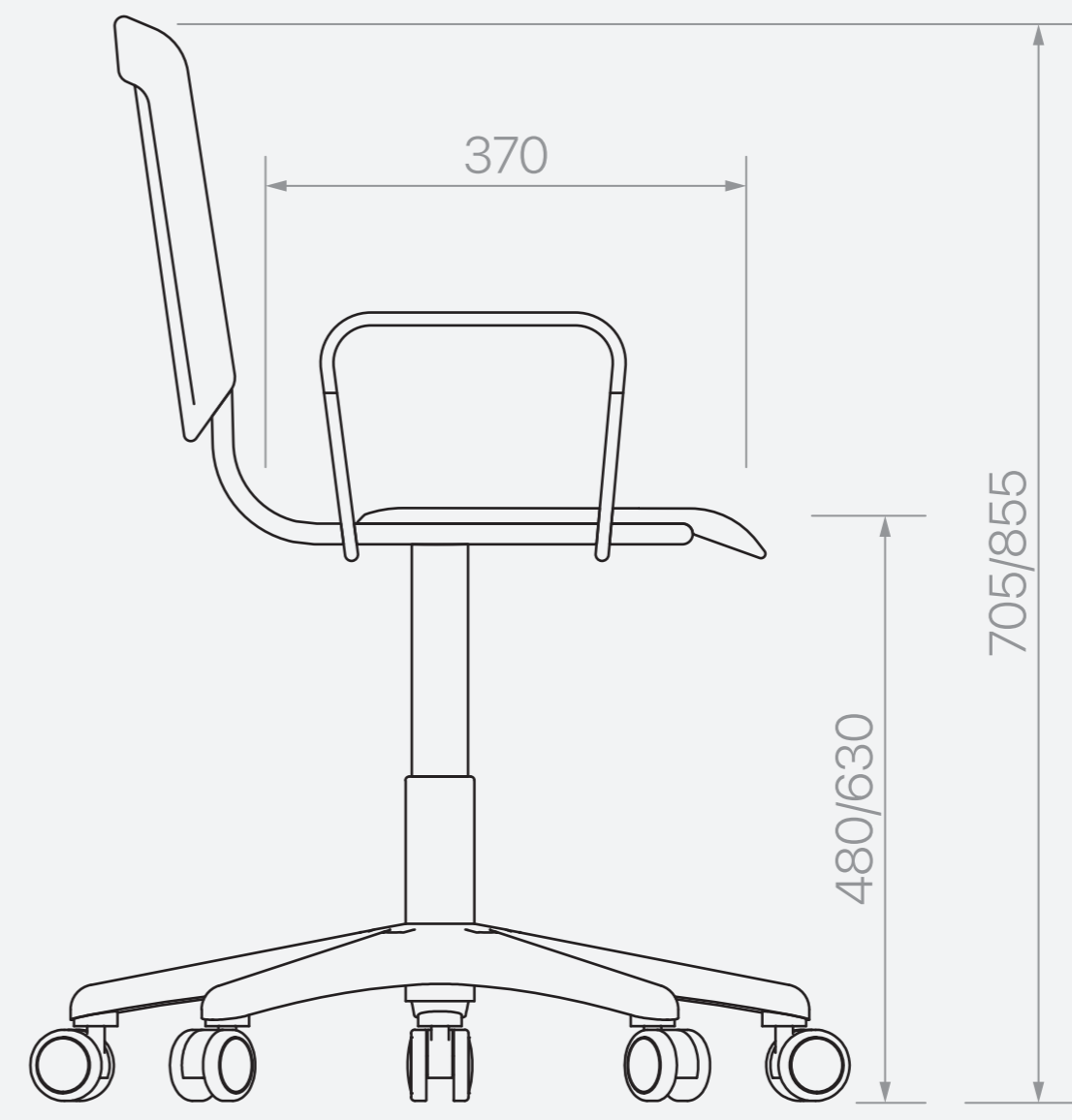
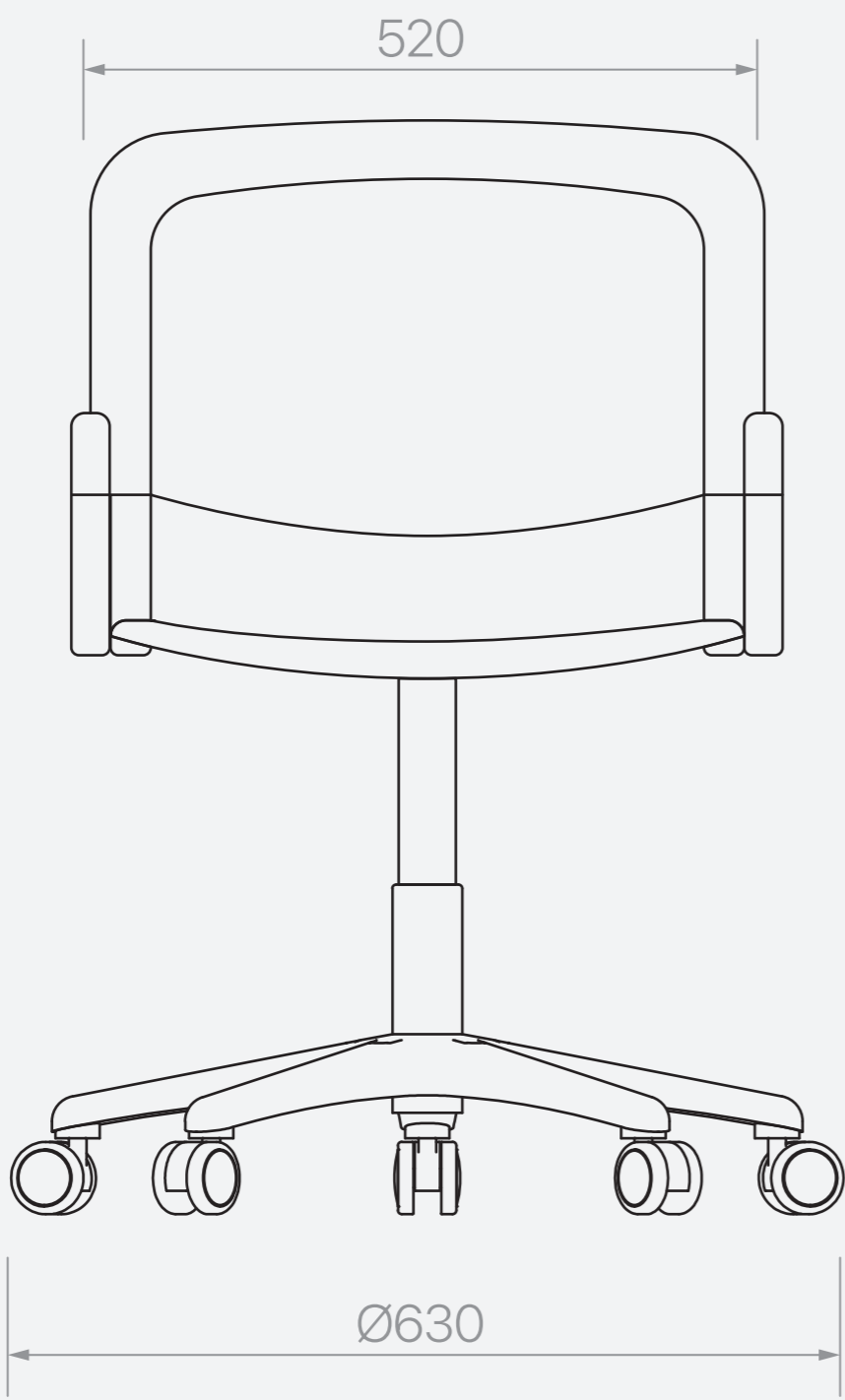
VL T07



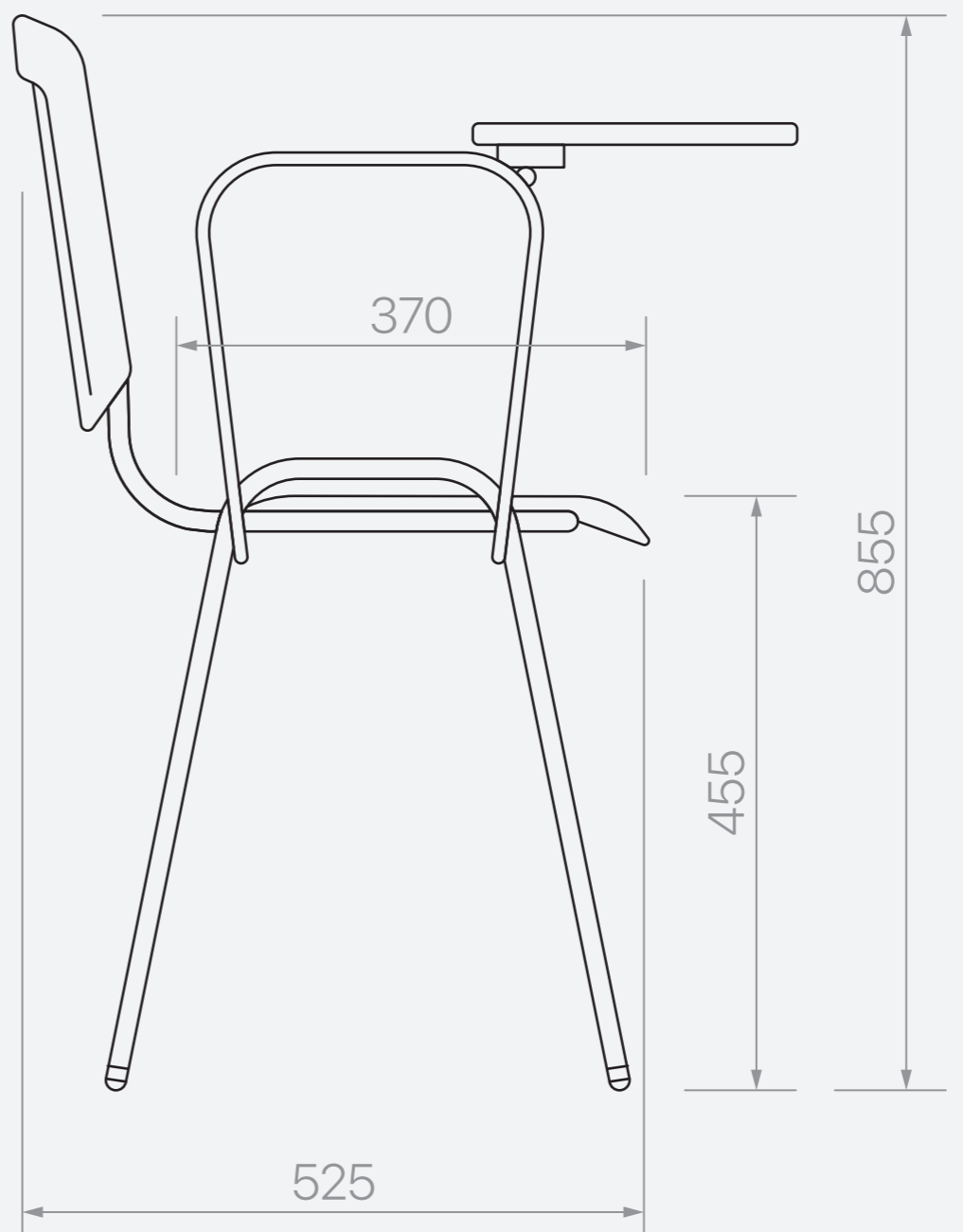
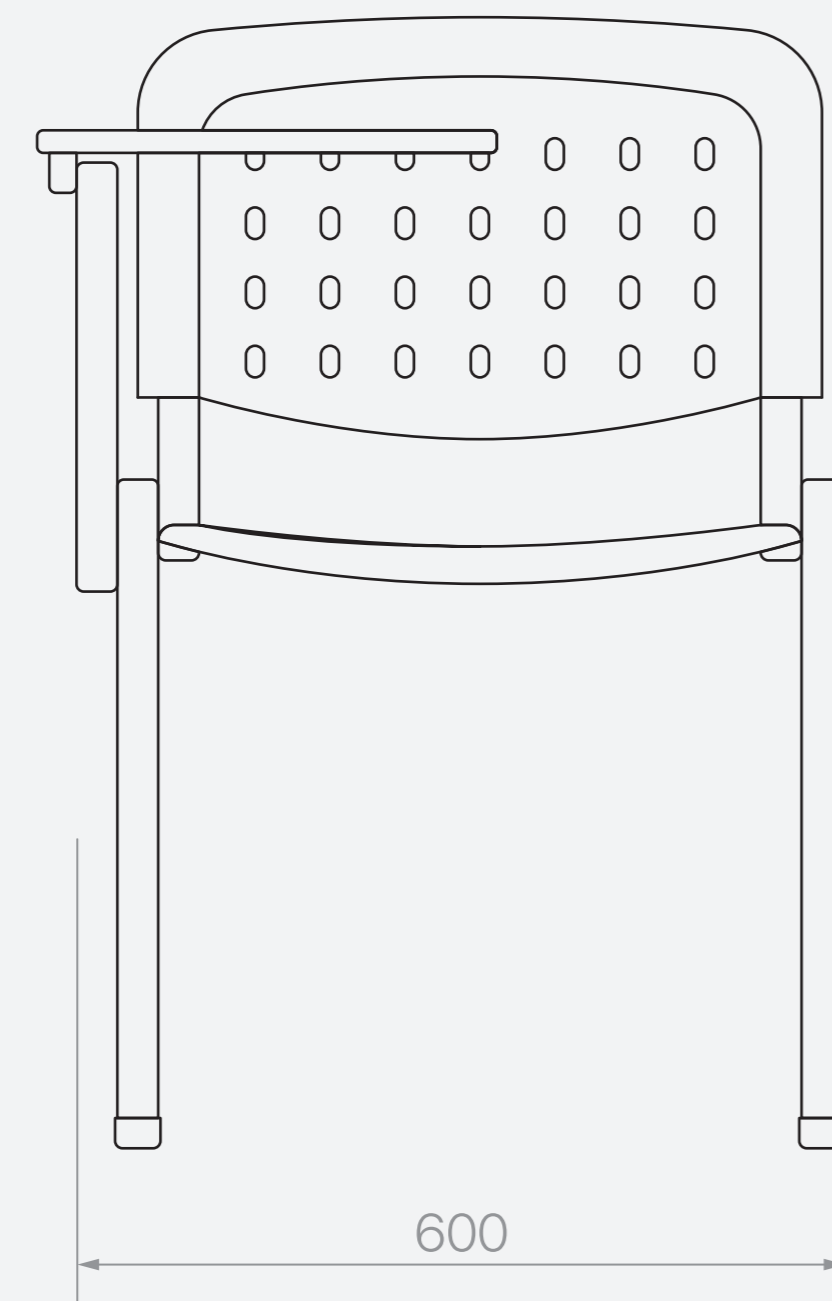
VL T01



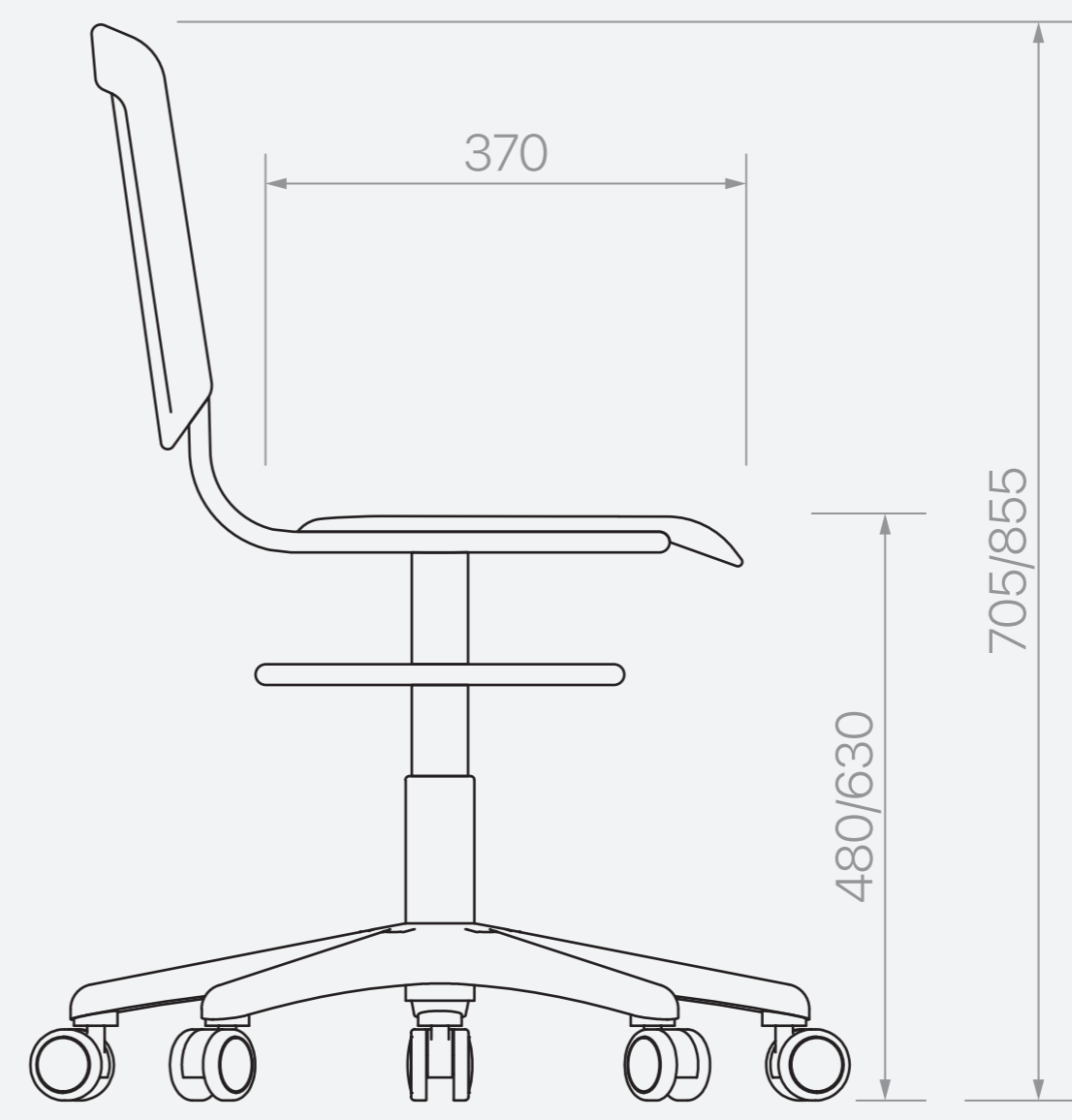
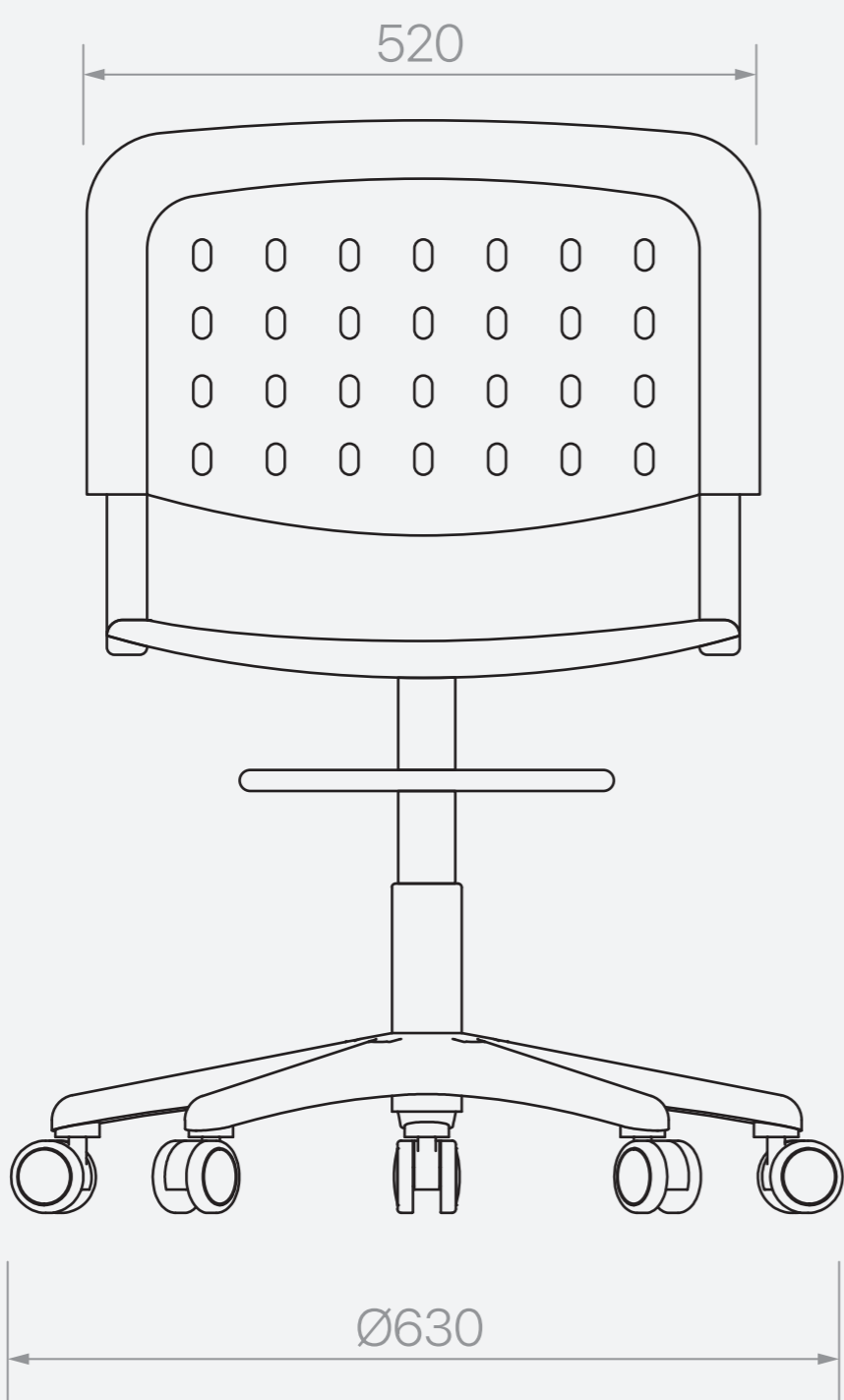
JM T09



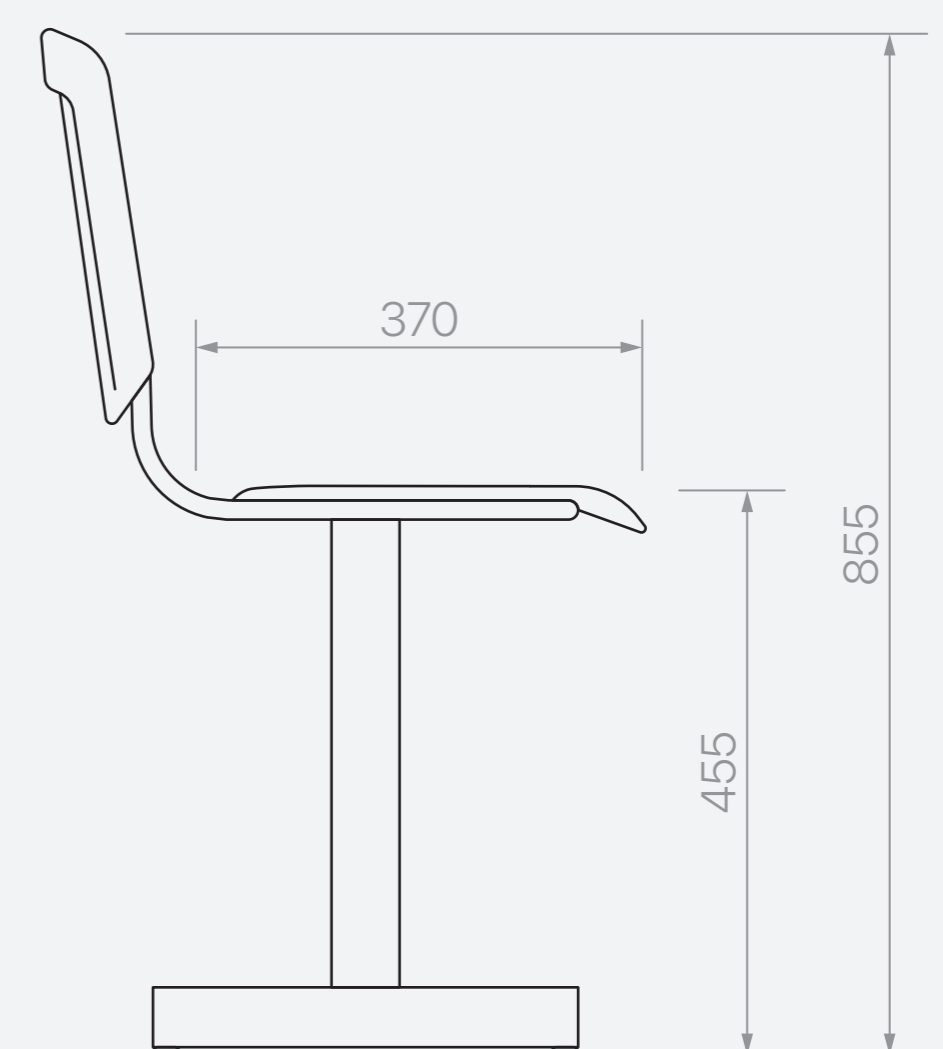
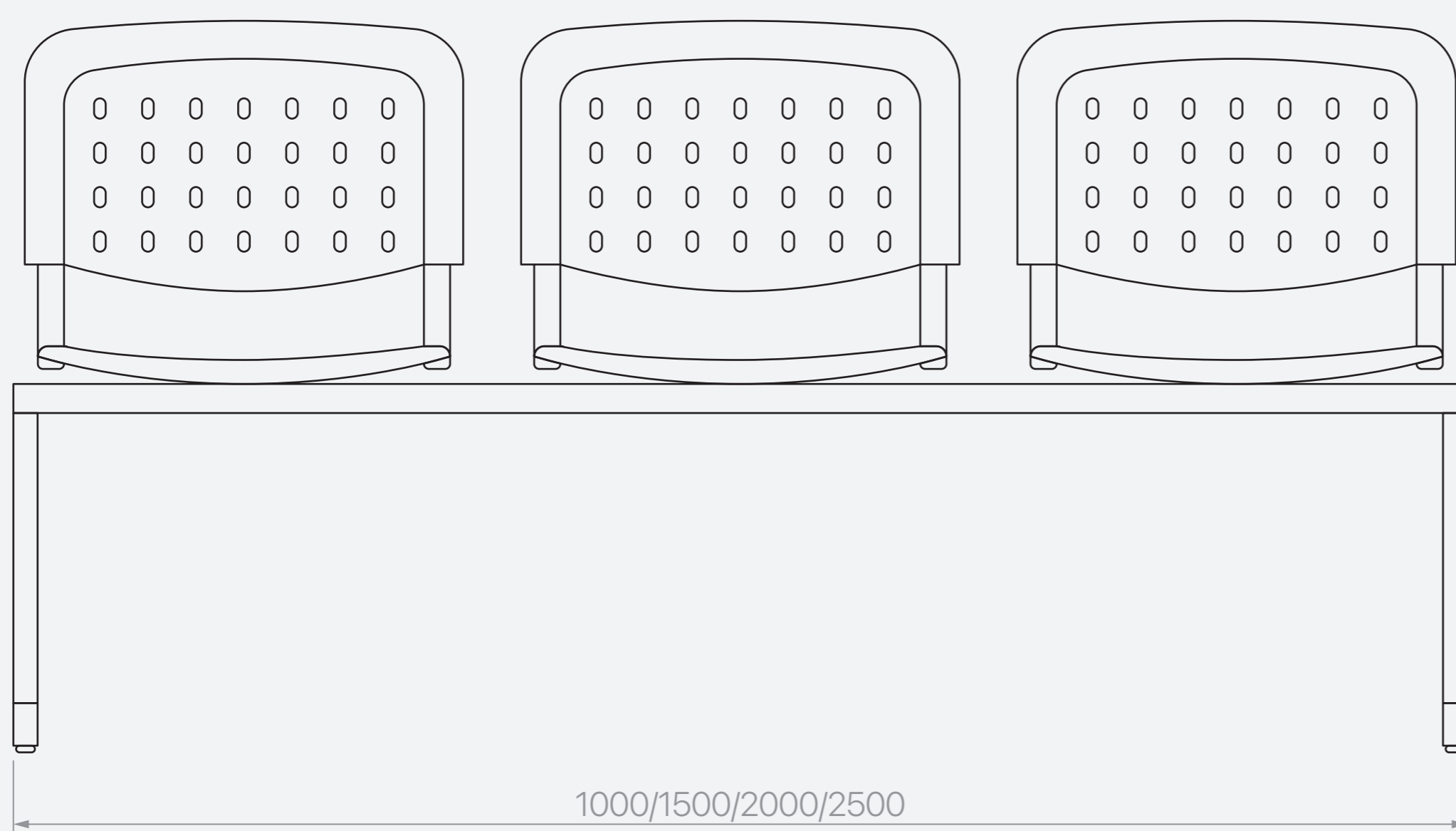
JM T04/05



VL T11

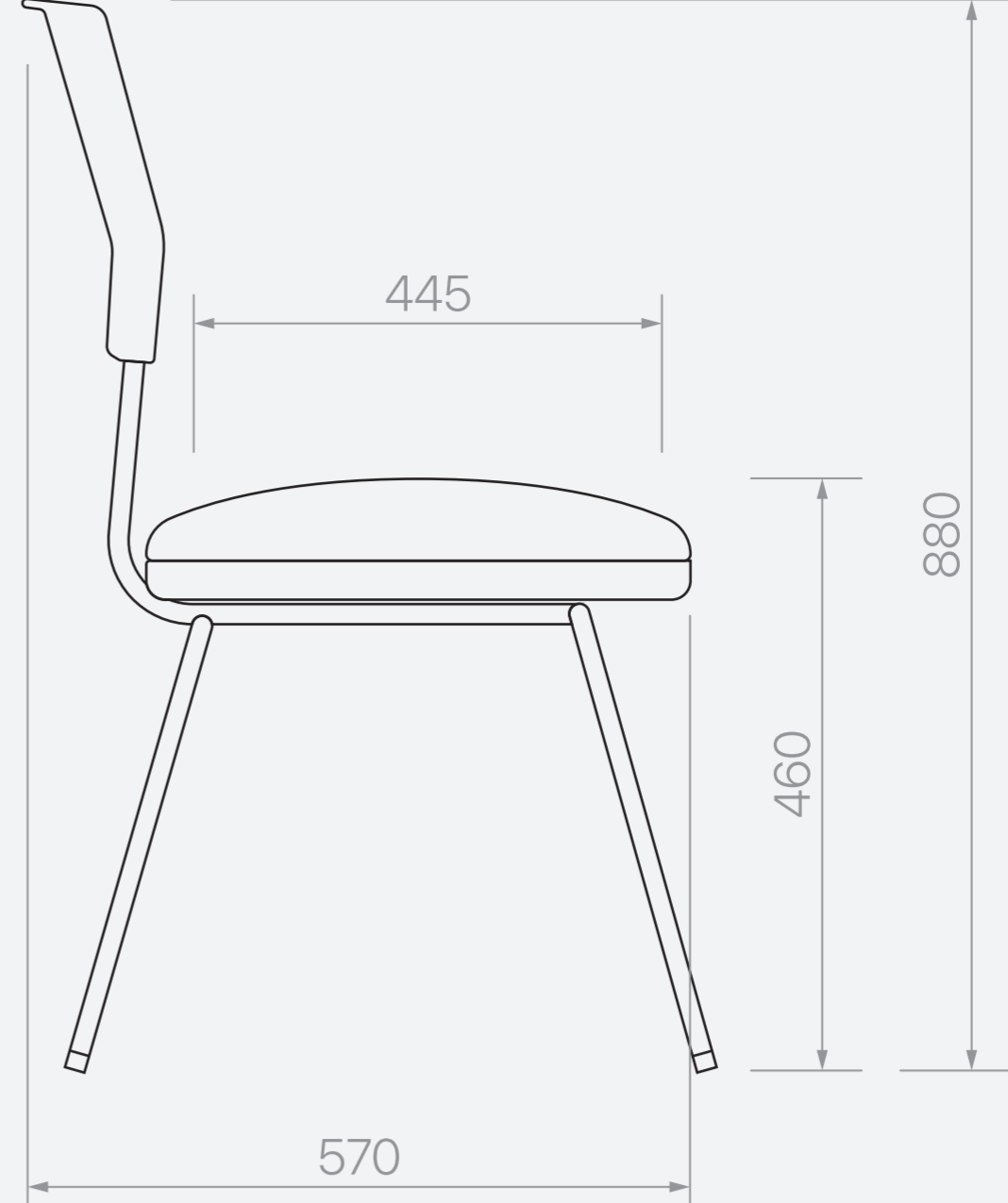
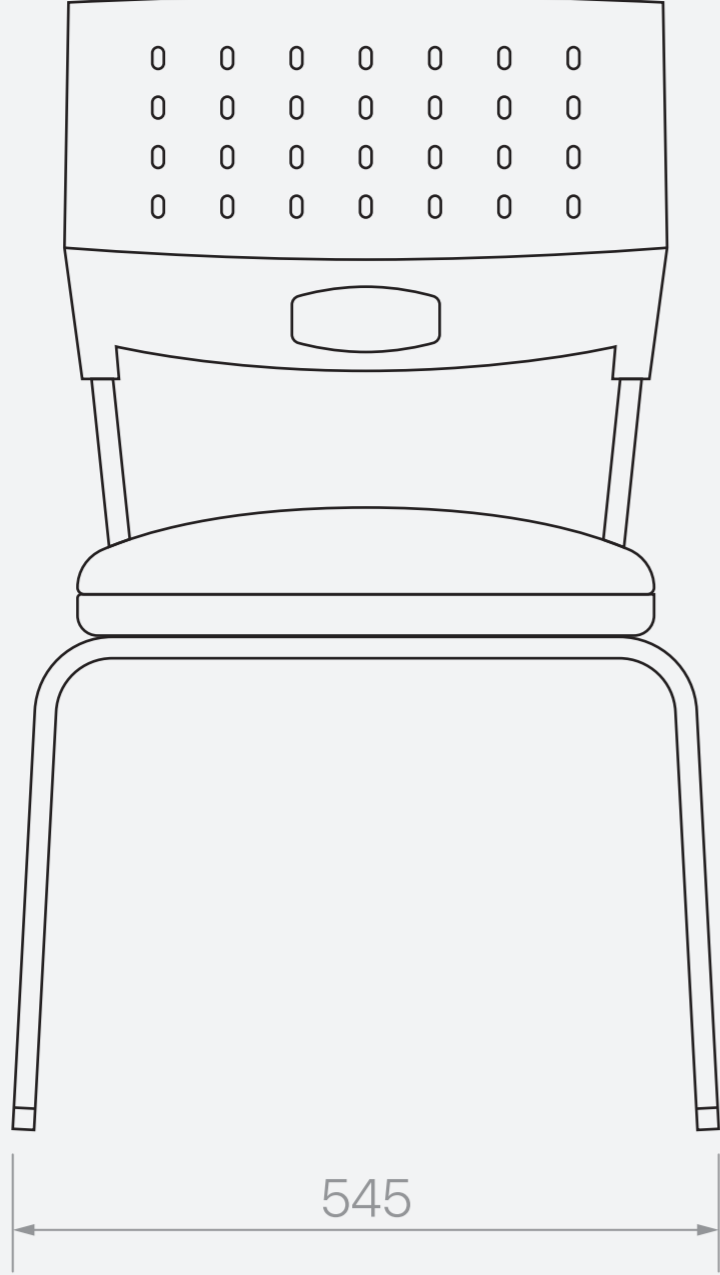


VL T15

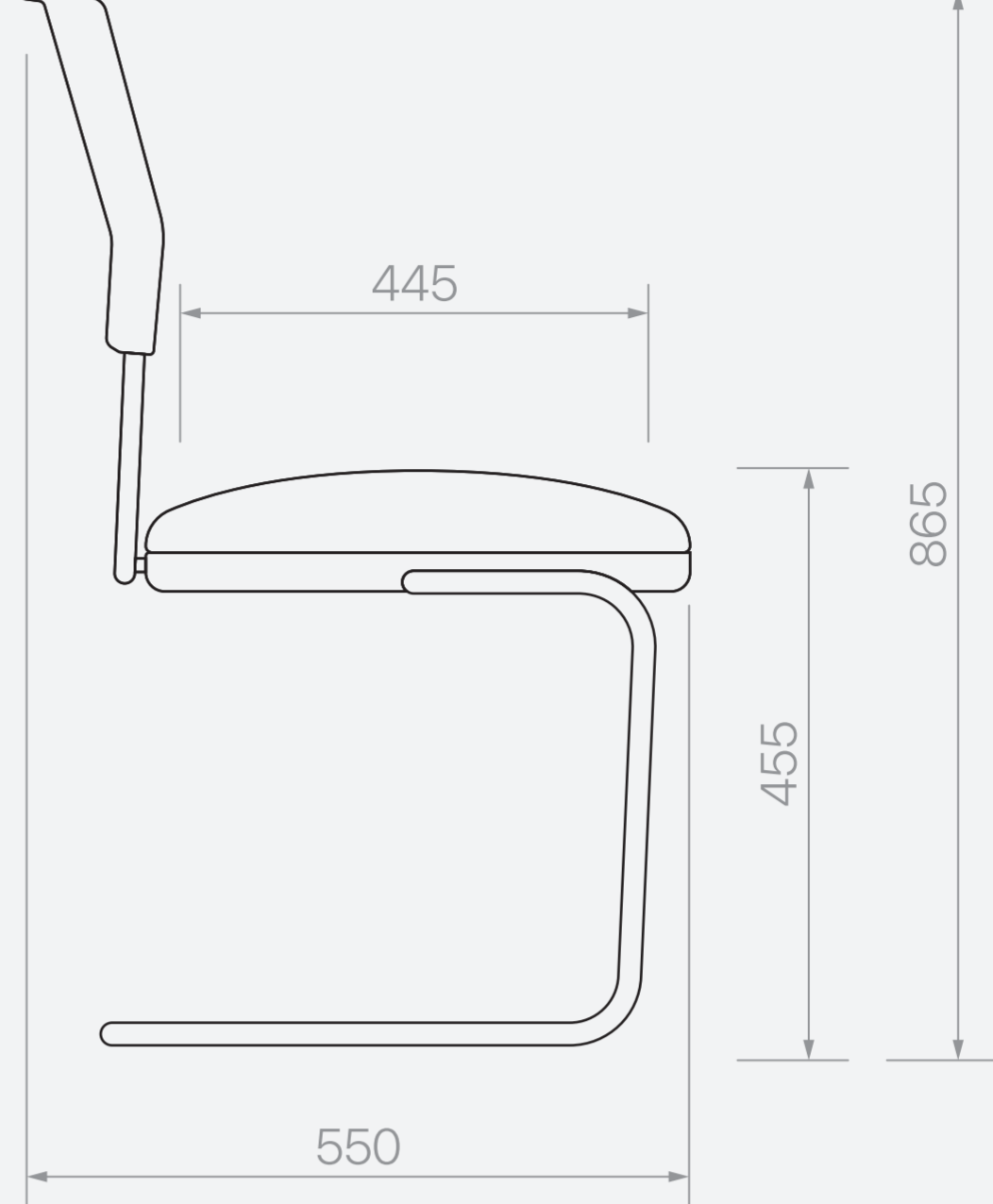
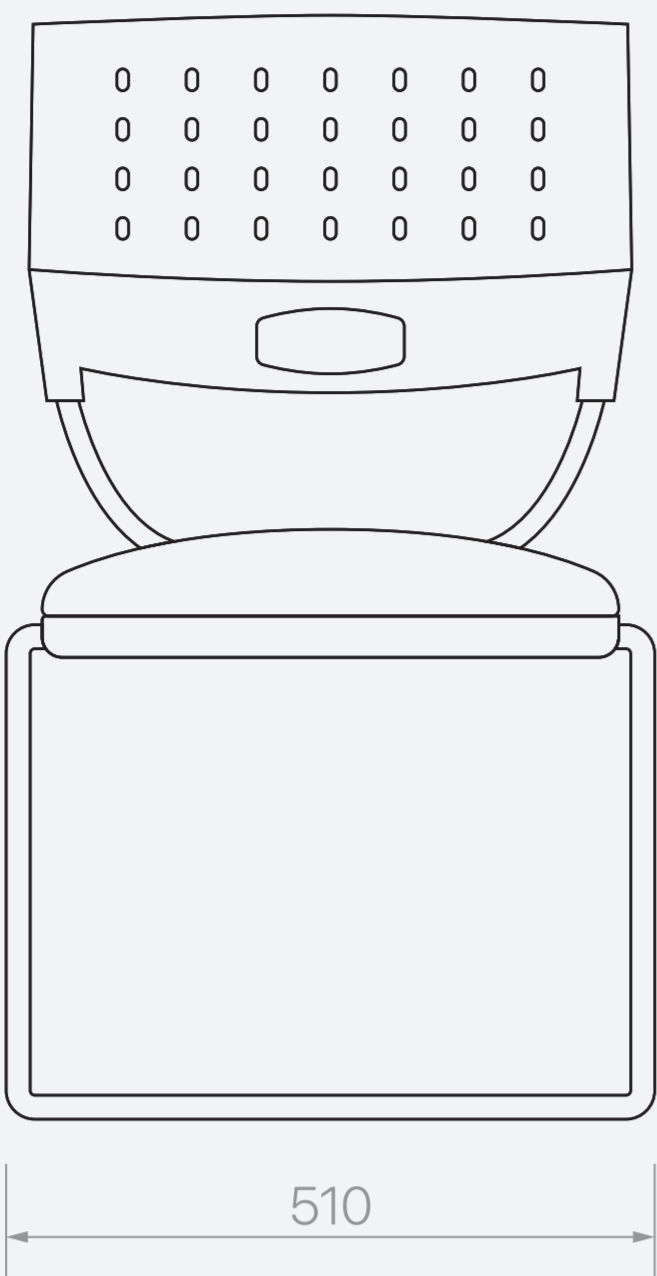


Línea JL

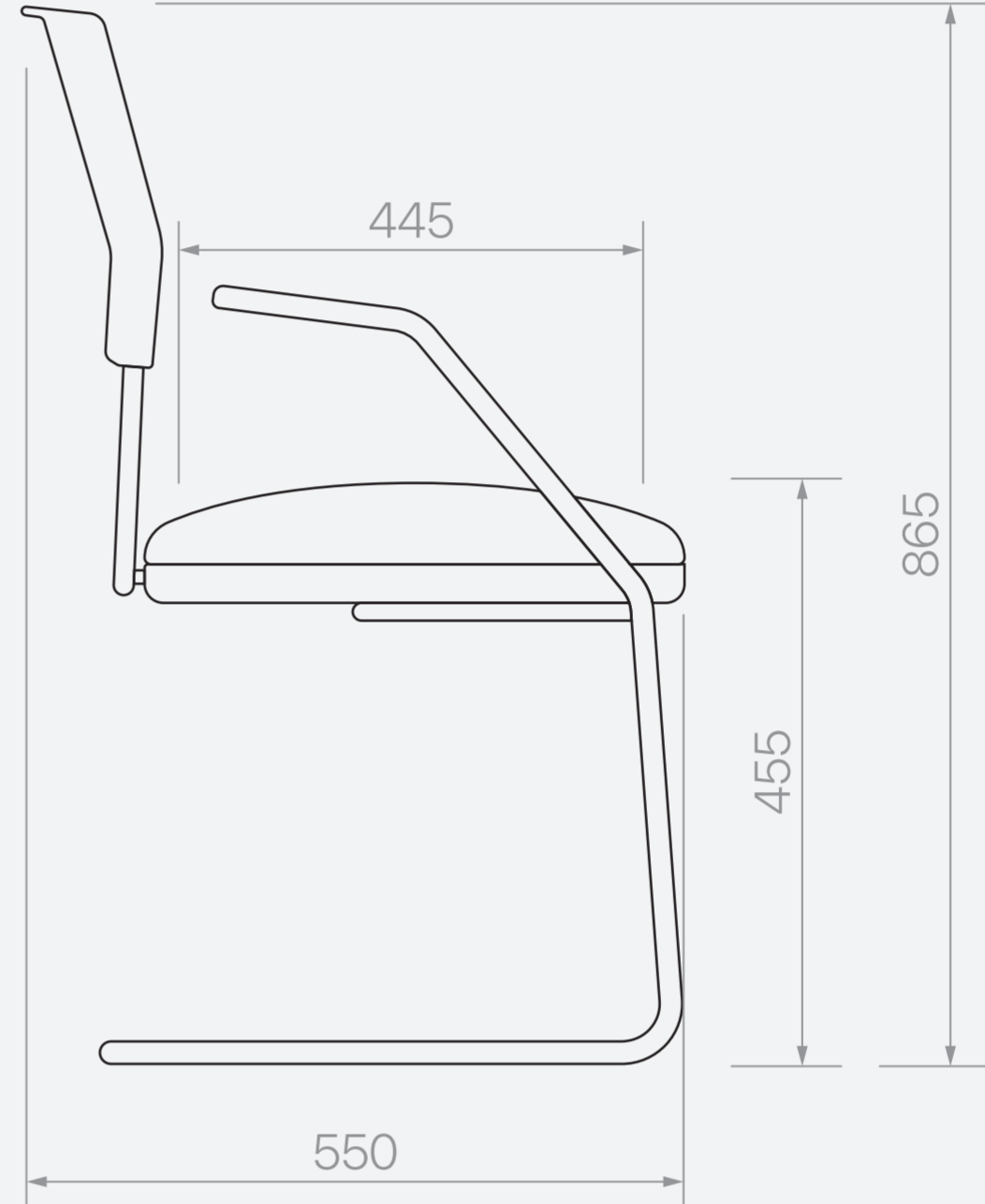
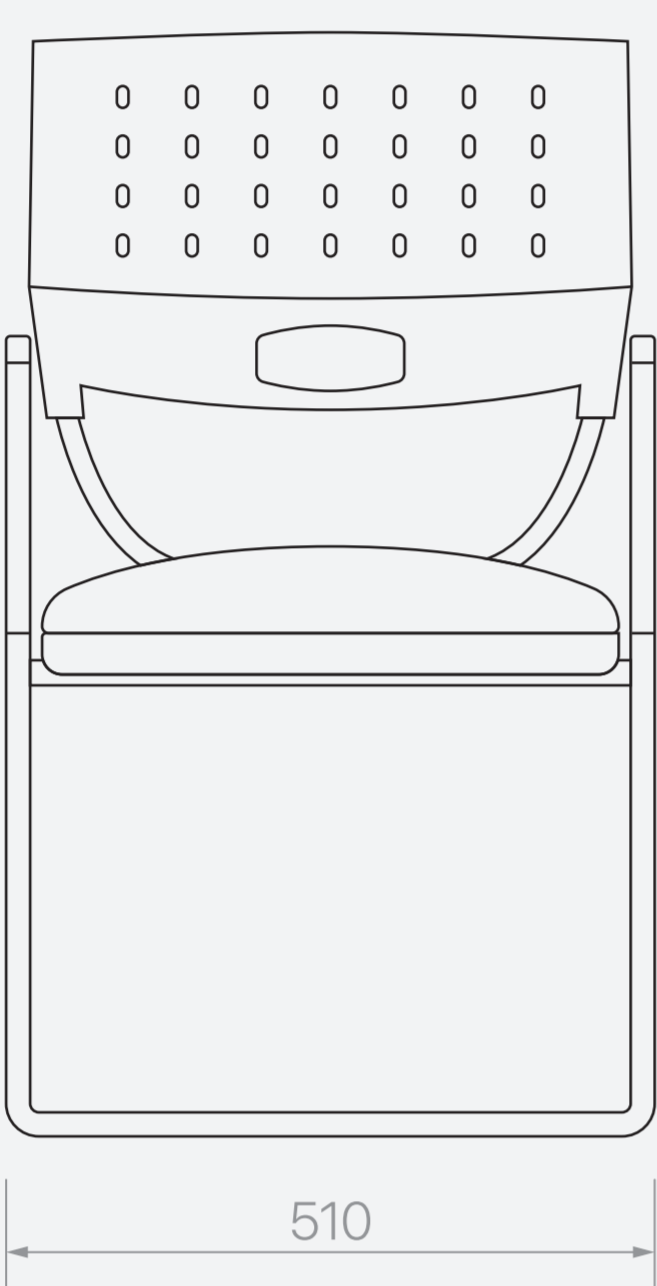
JL M01



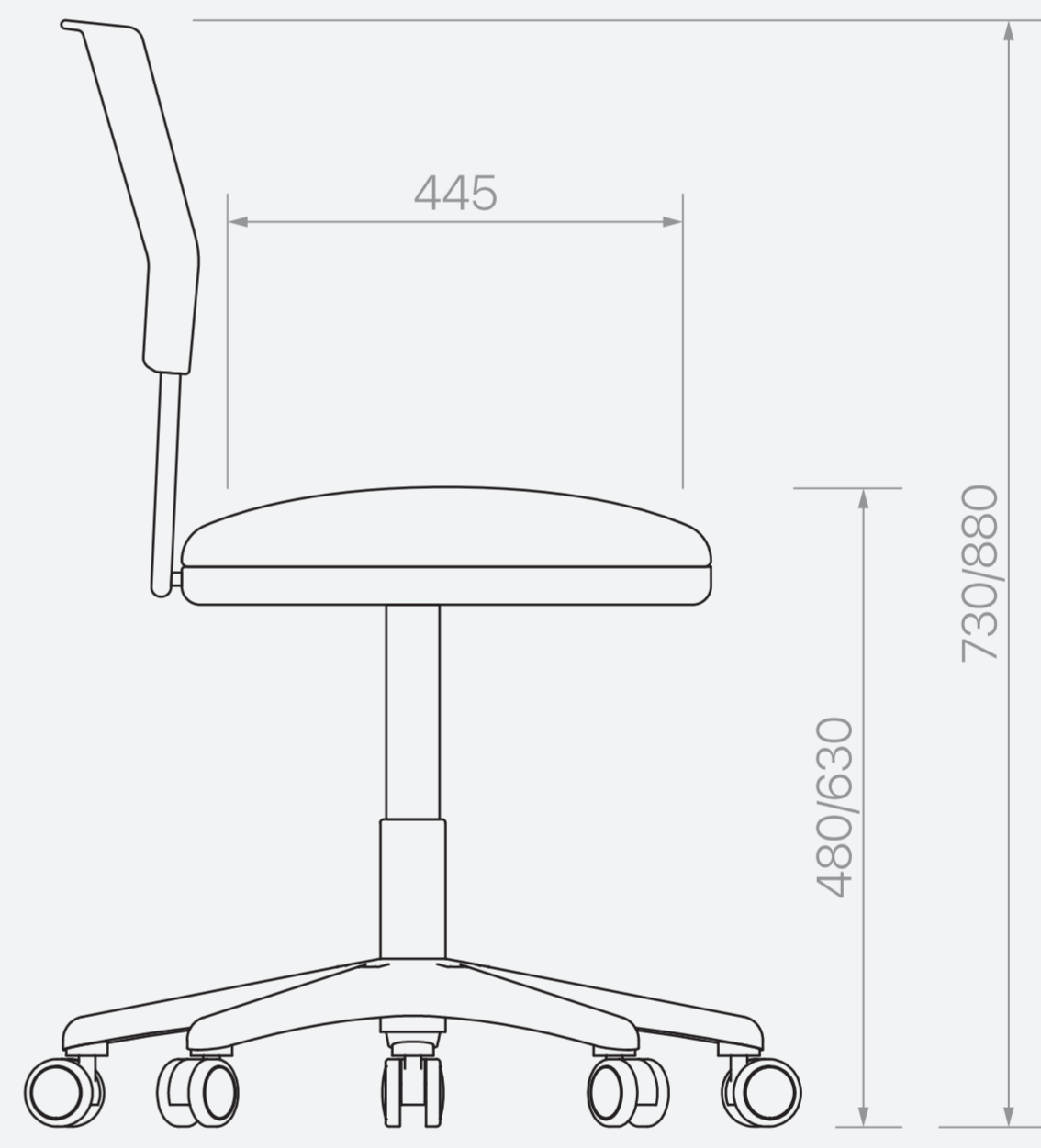
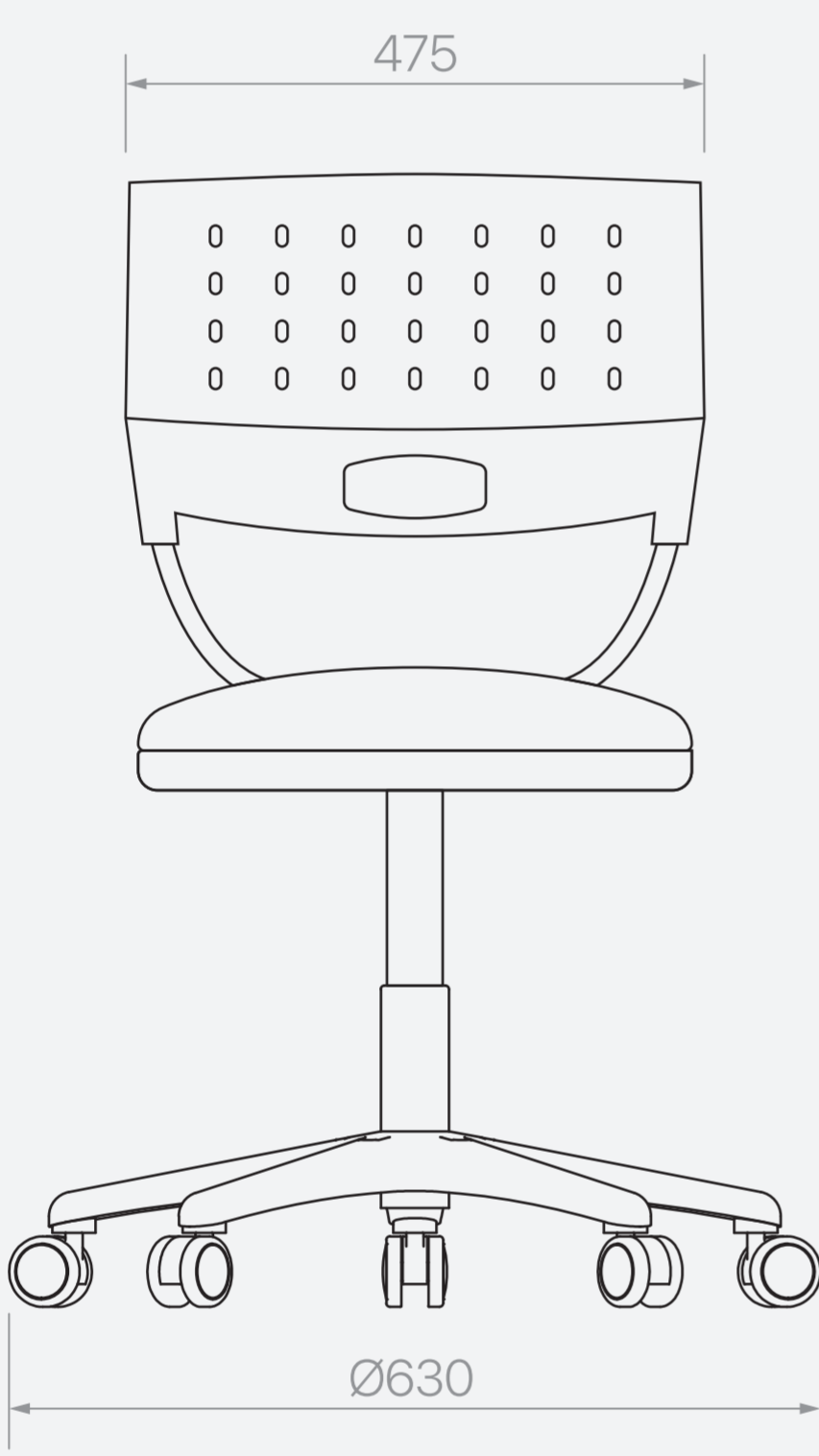
JL M02



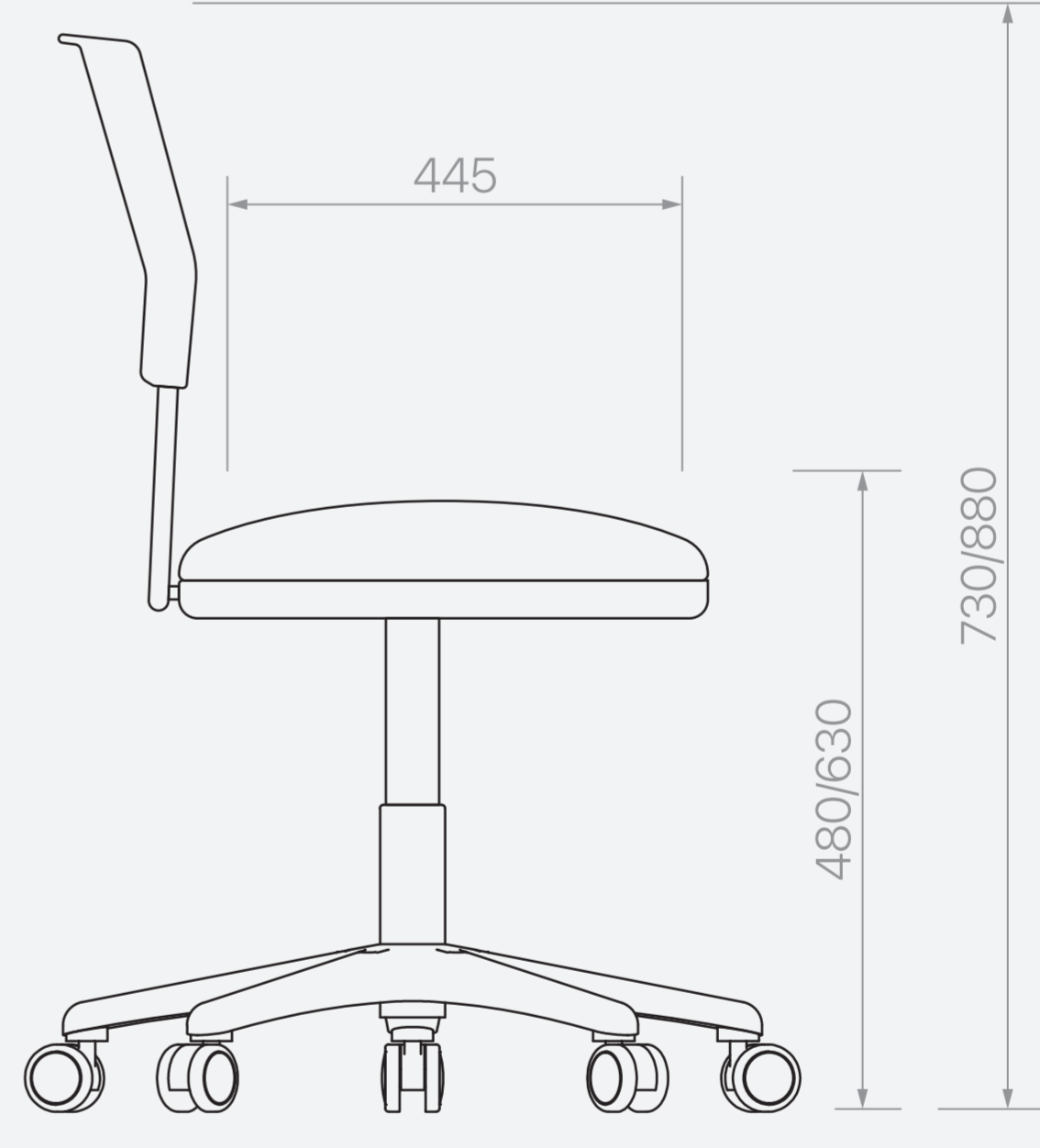
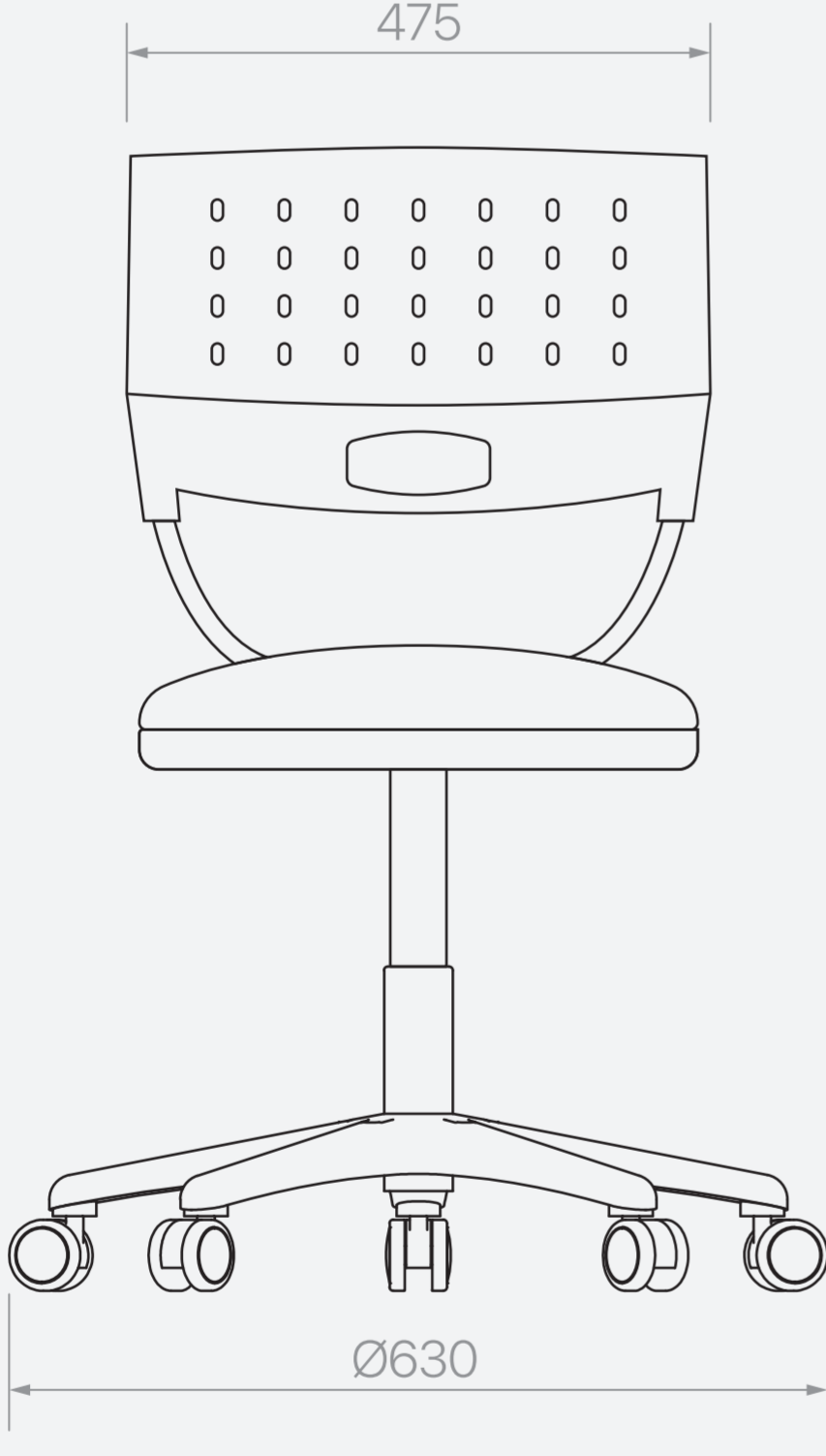
JL M03



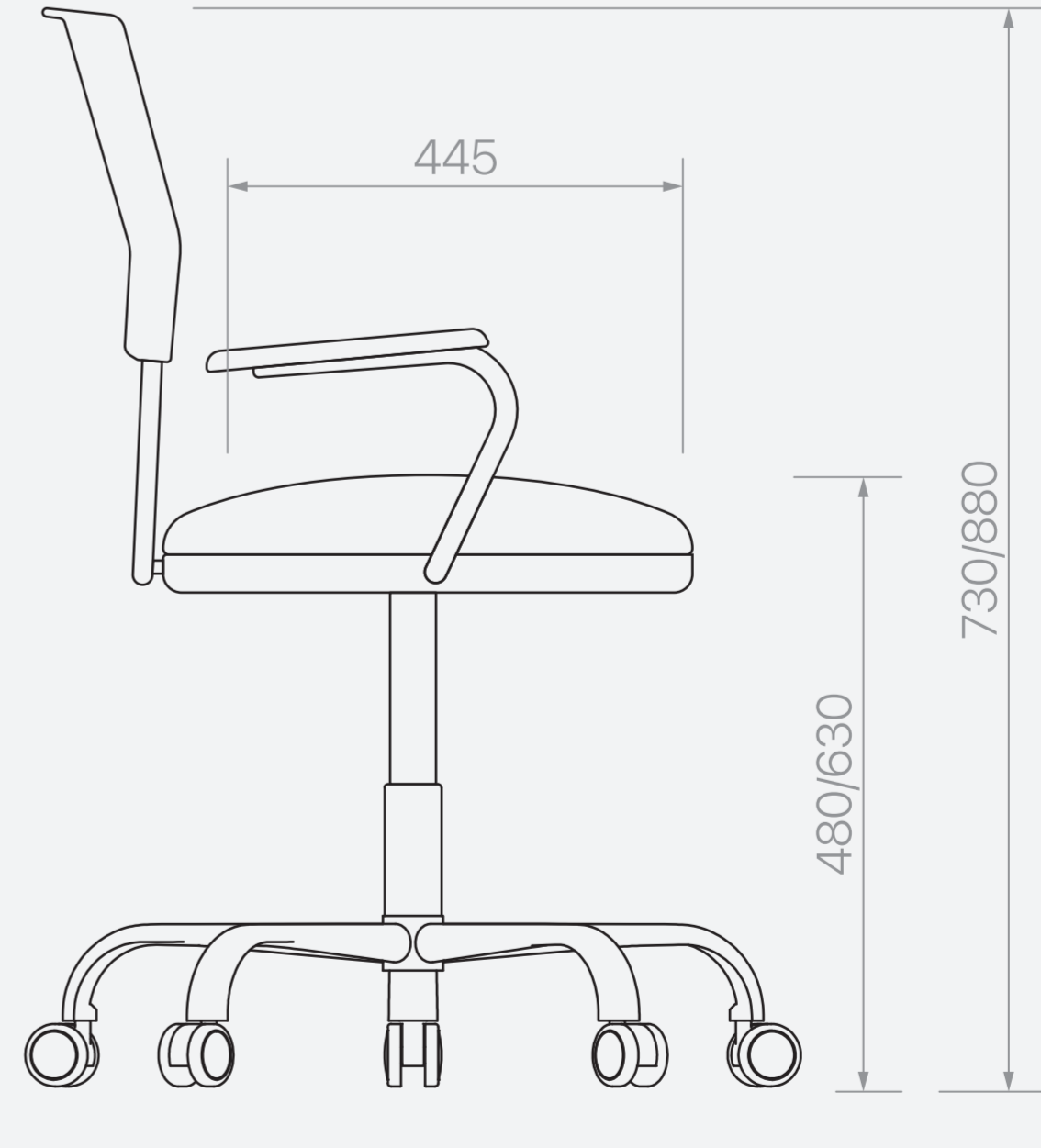
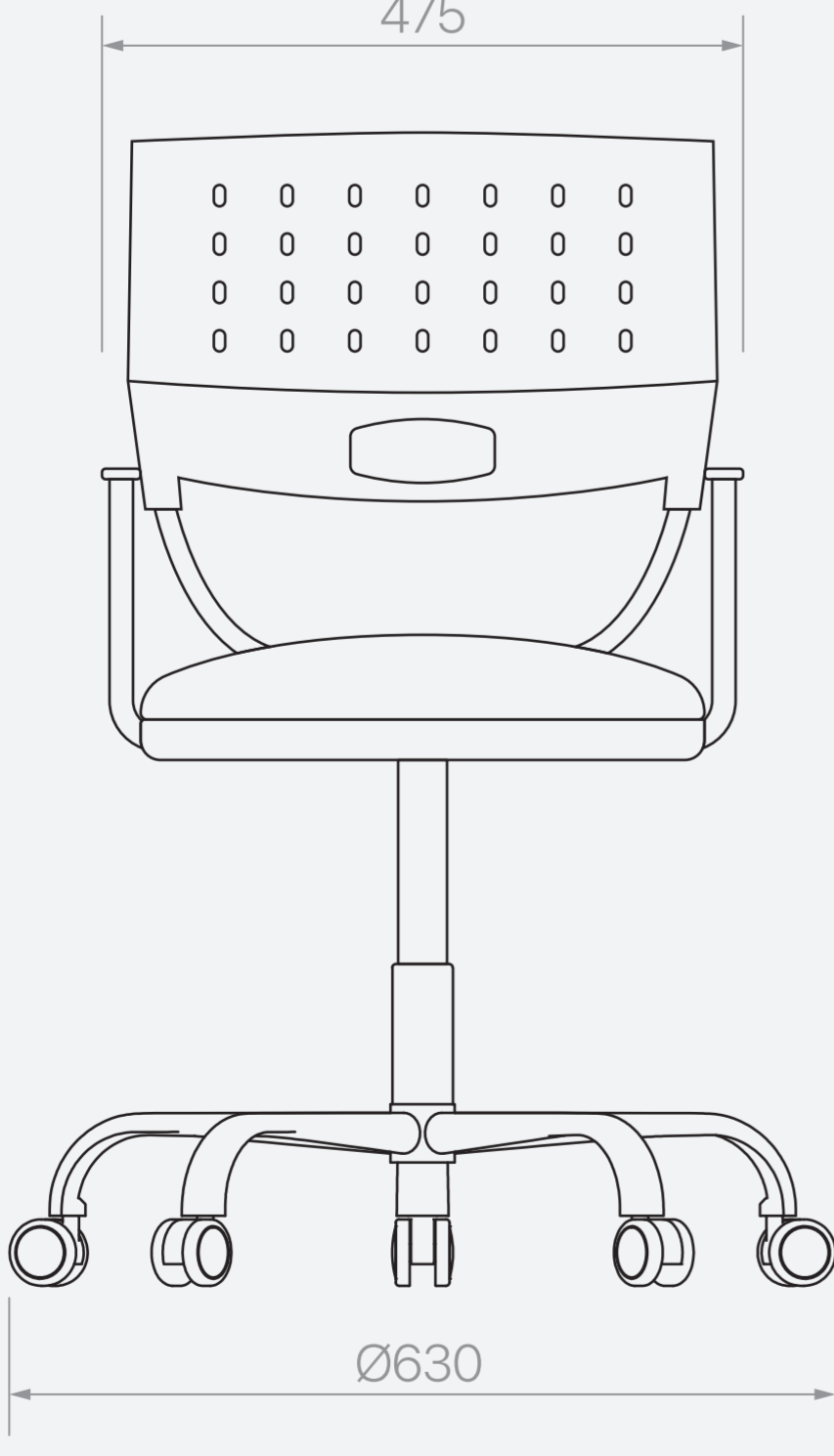
JL M05



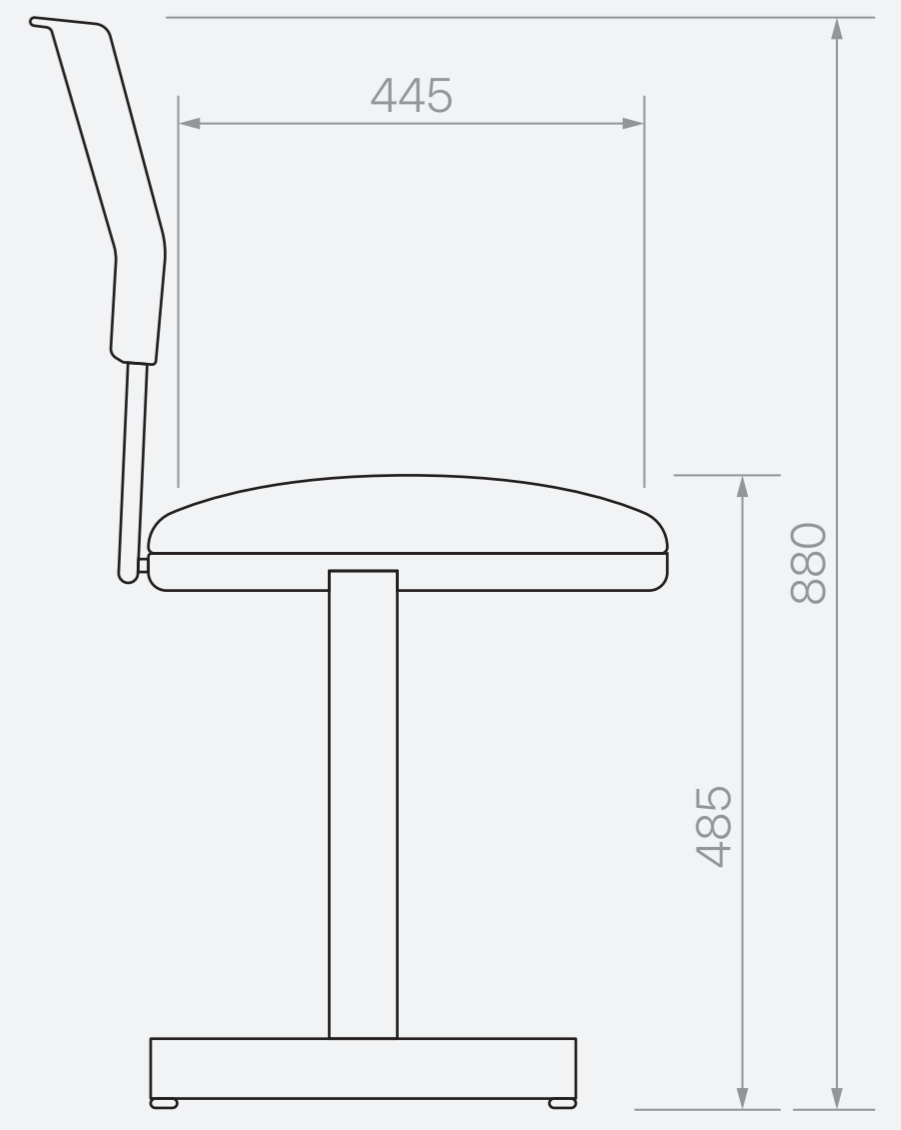
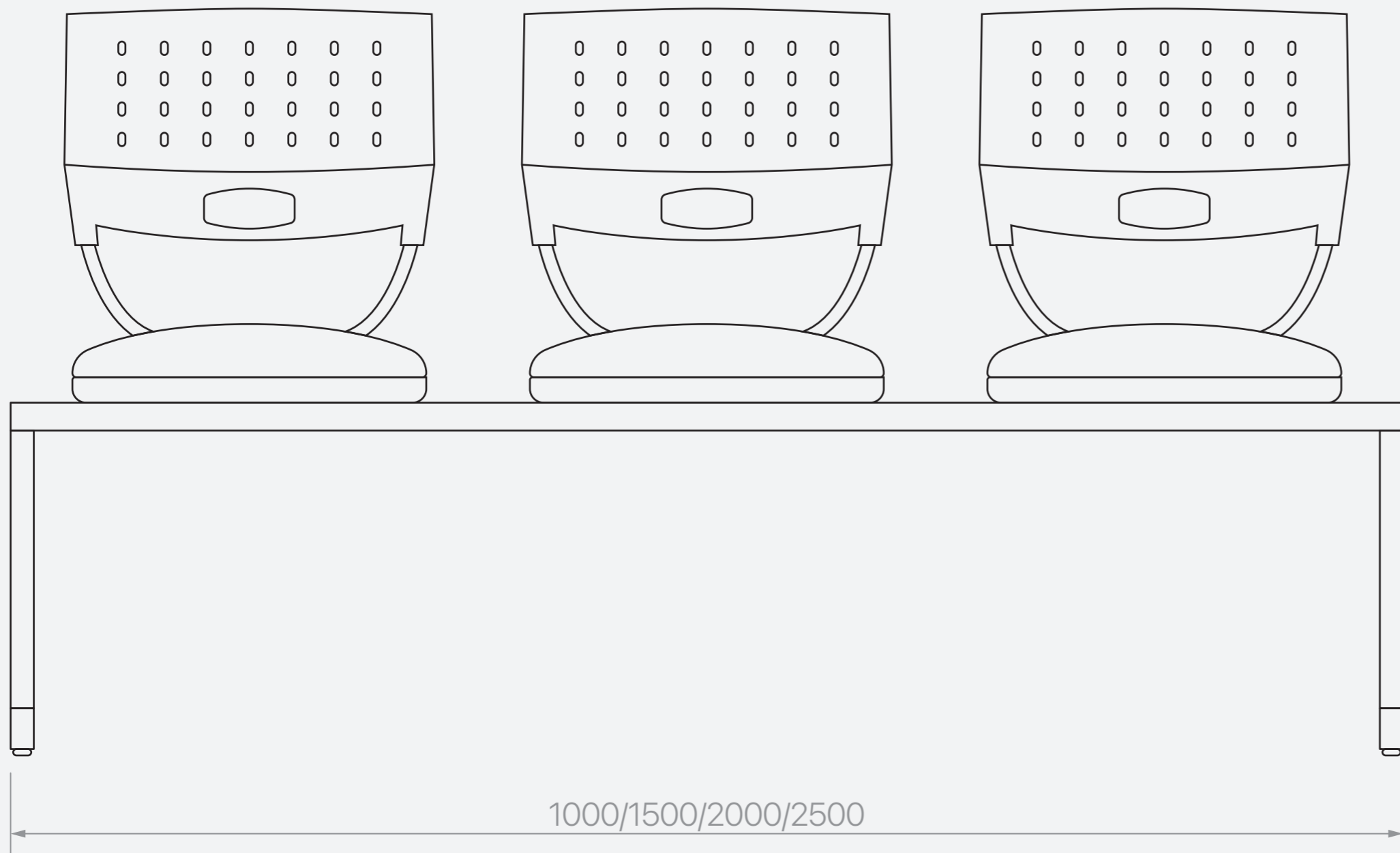
JL M05



JL M07

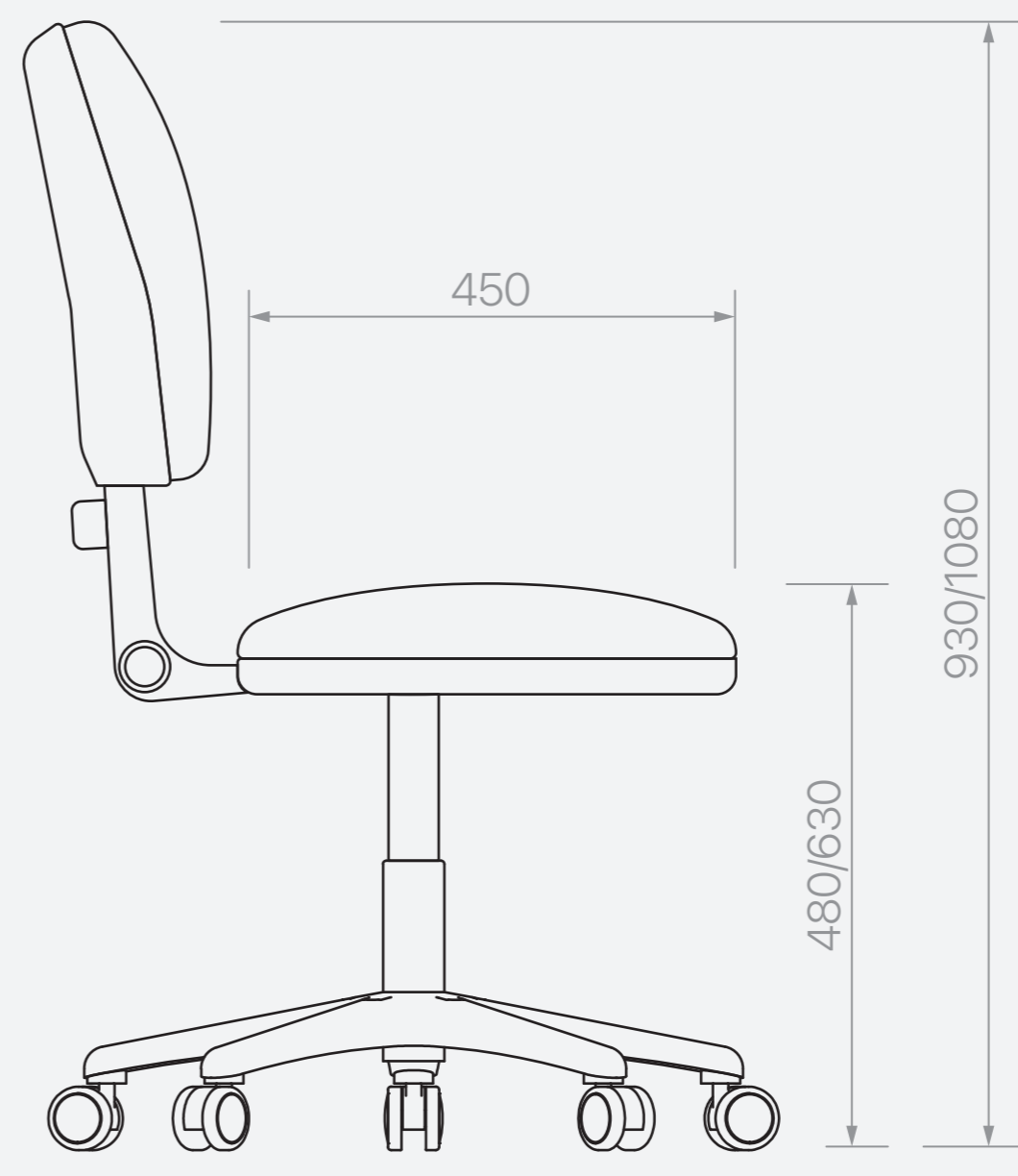
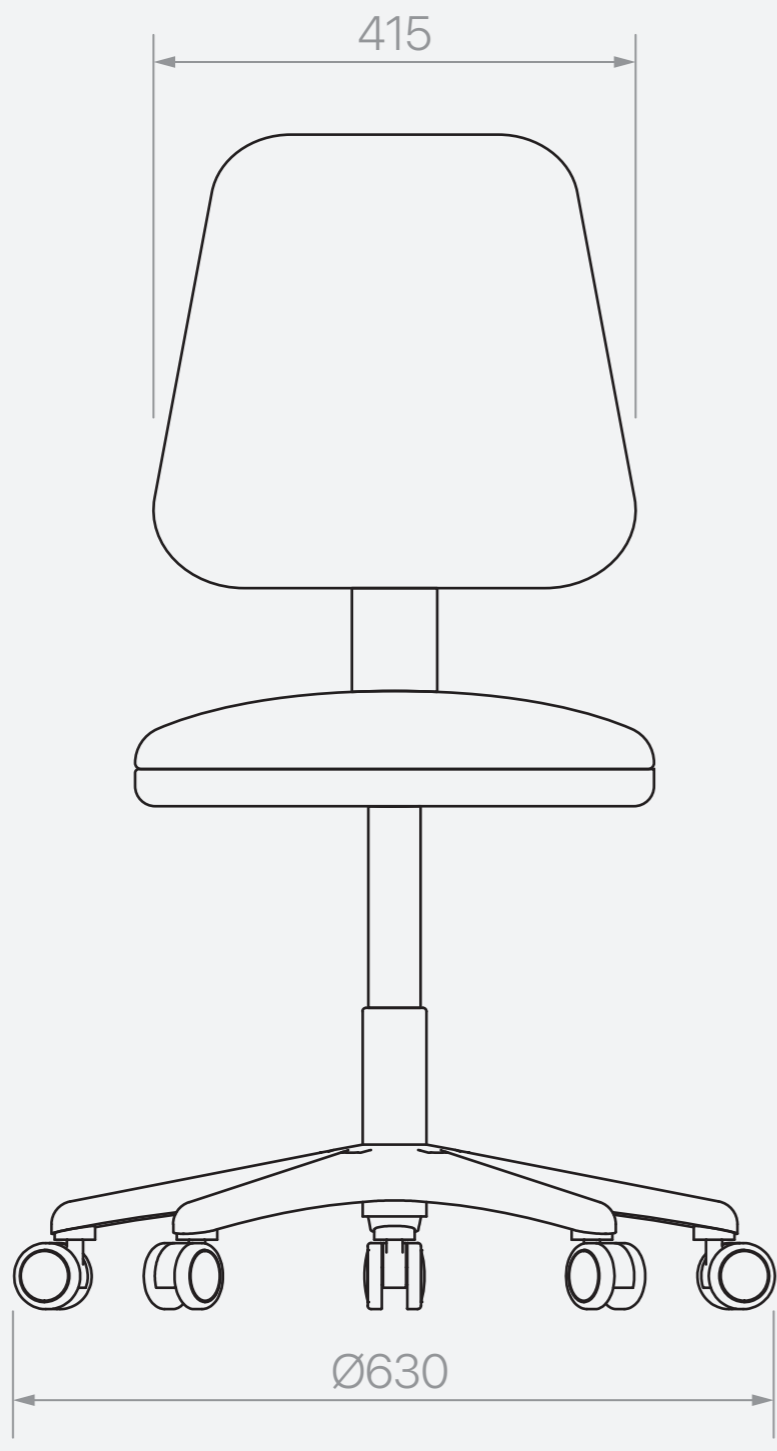


JL M19

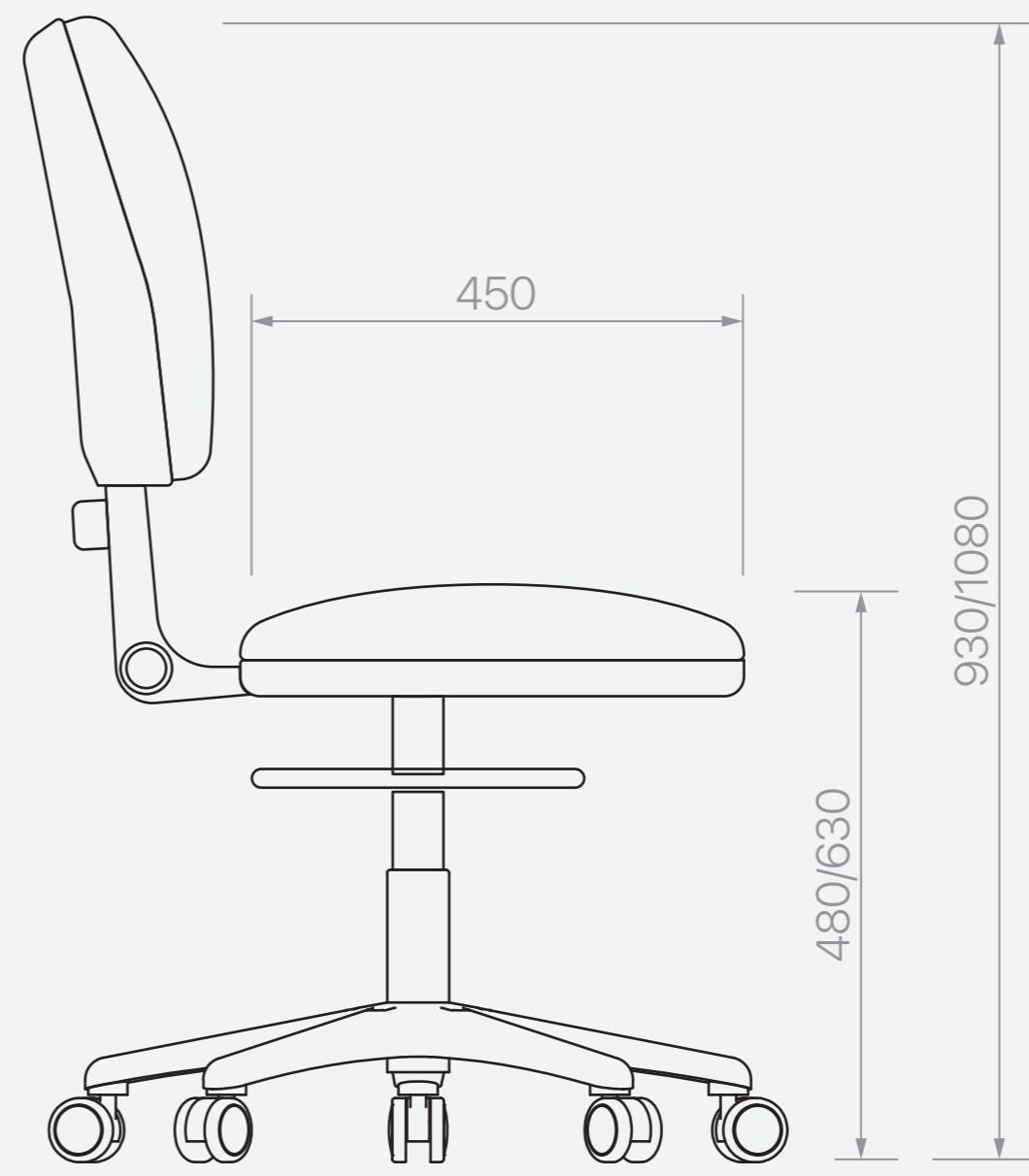
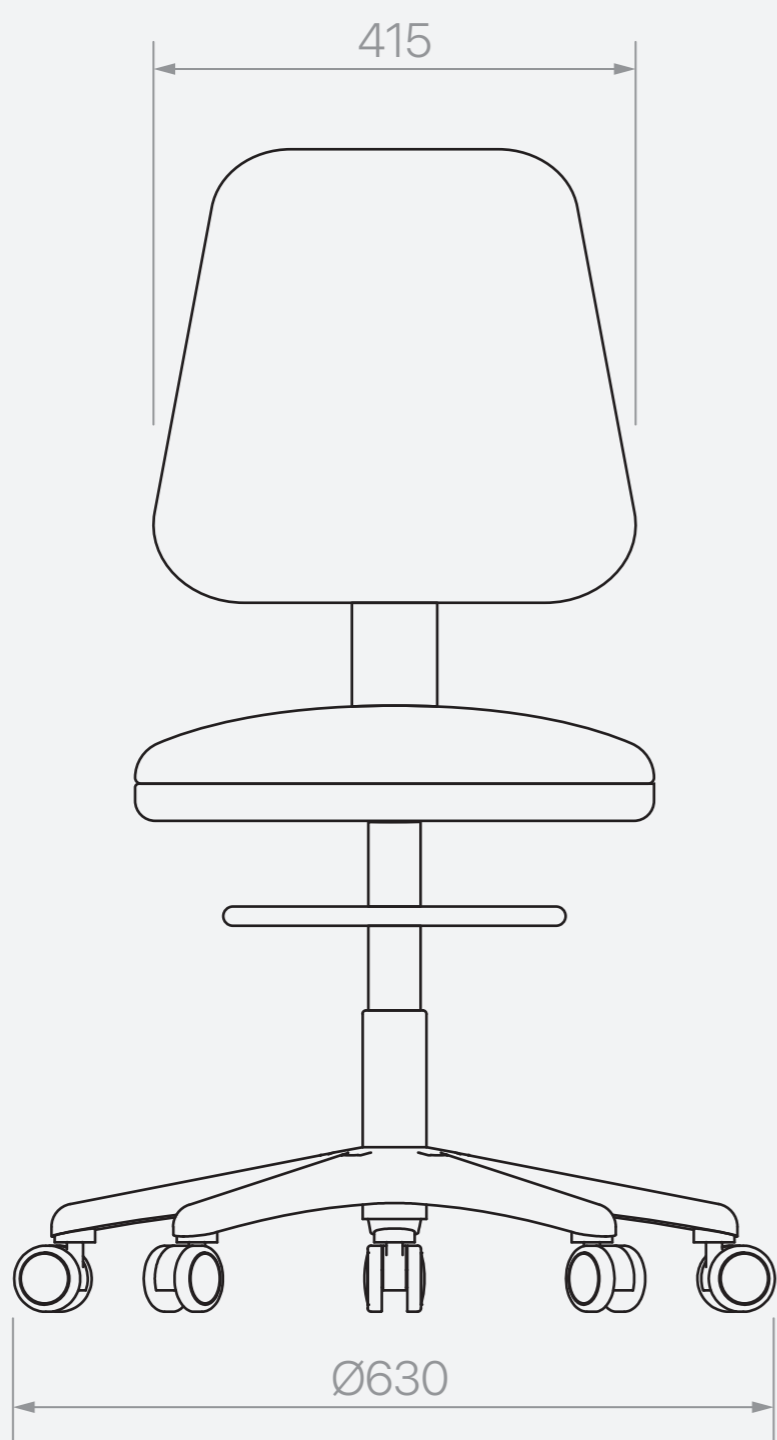


Línea MC

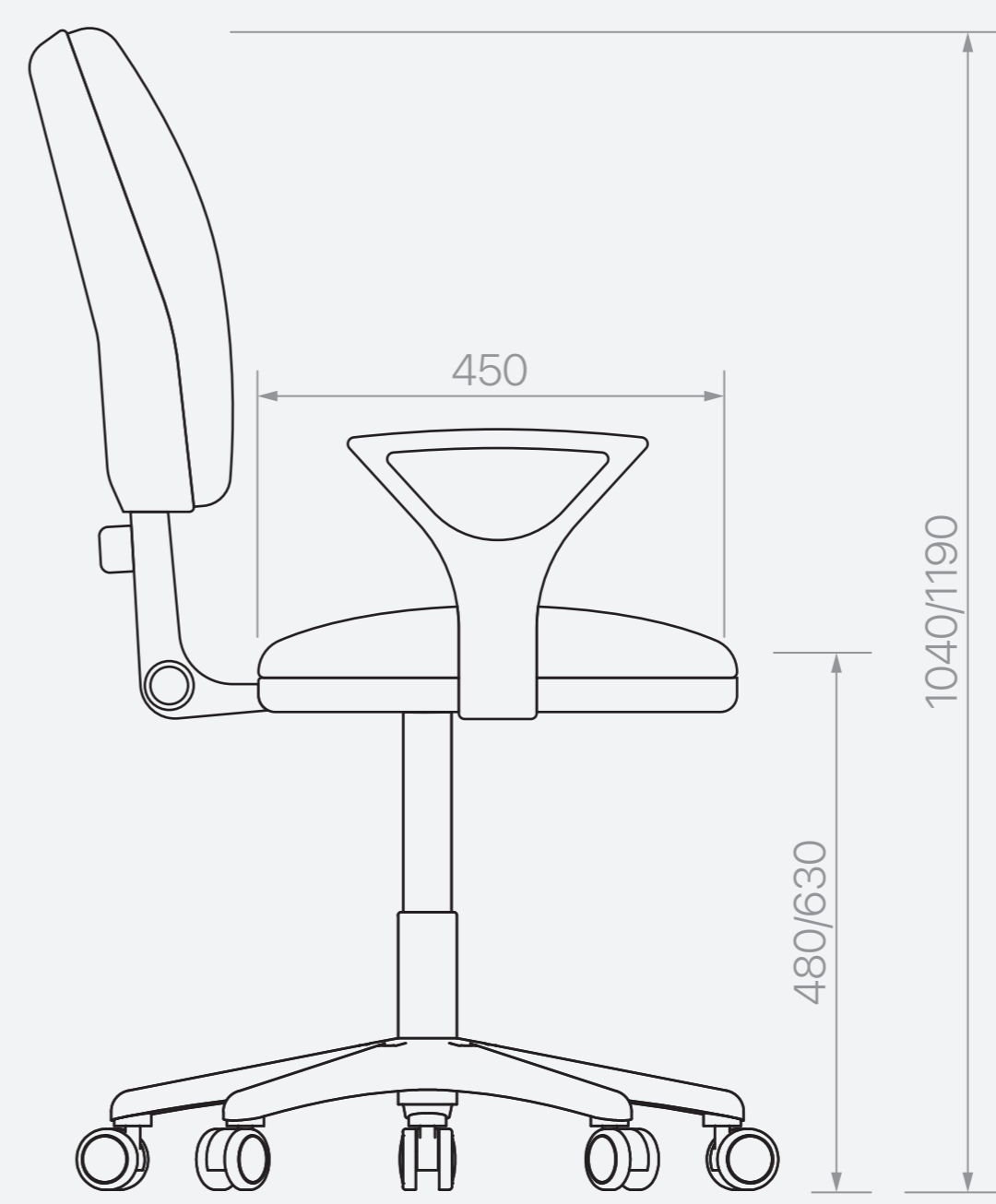
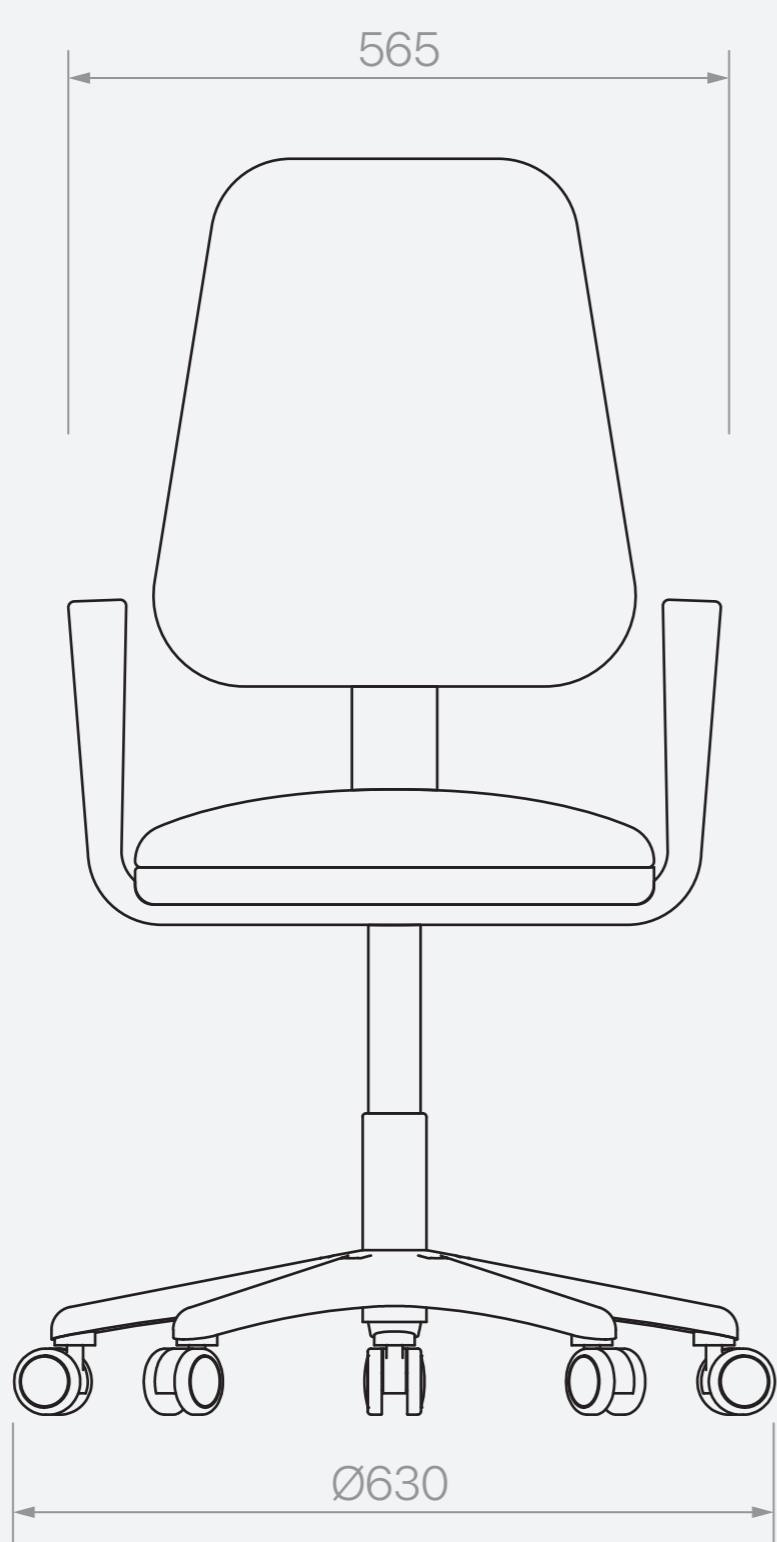
MC G15



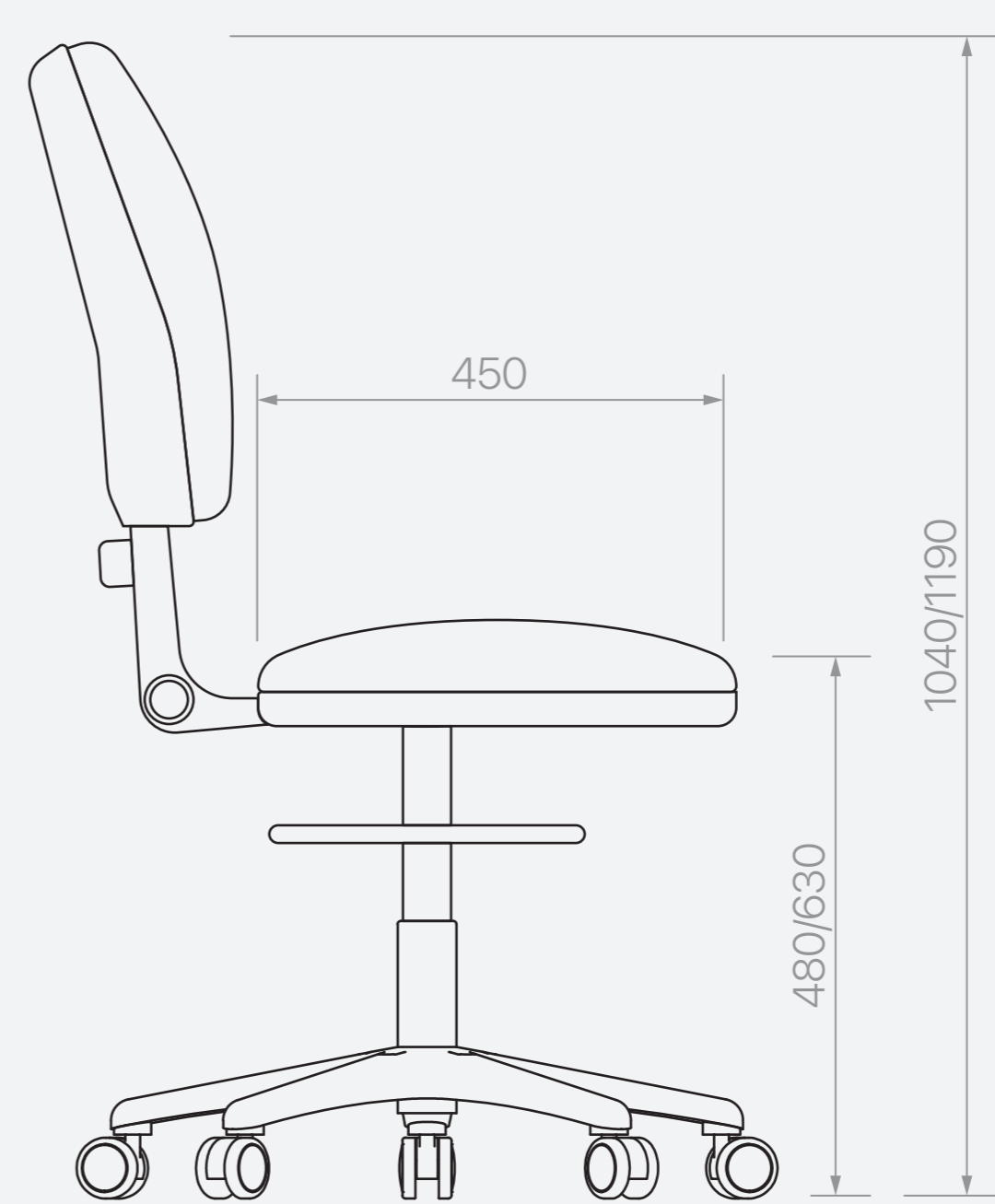
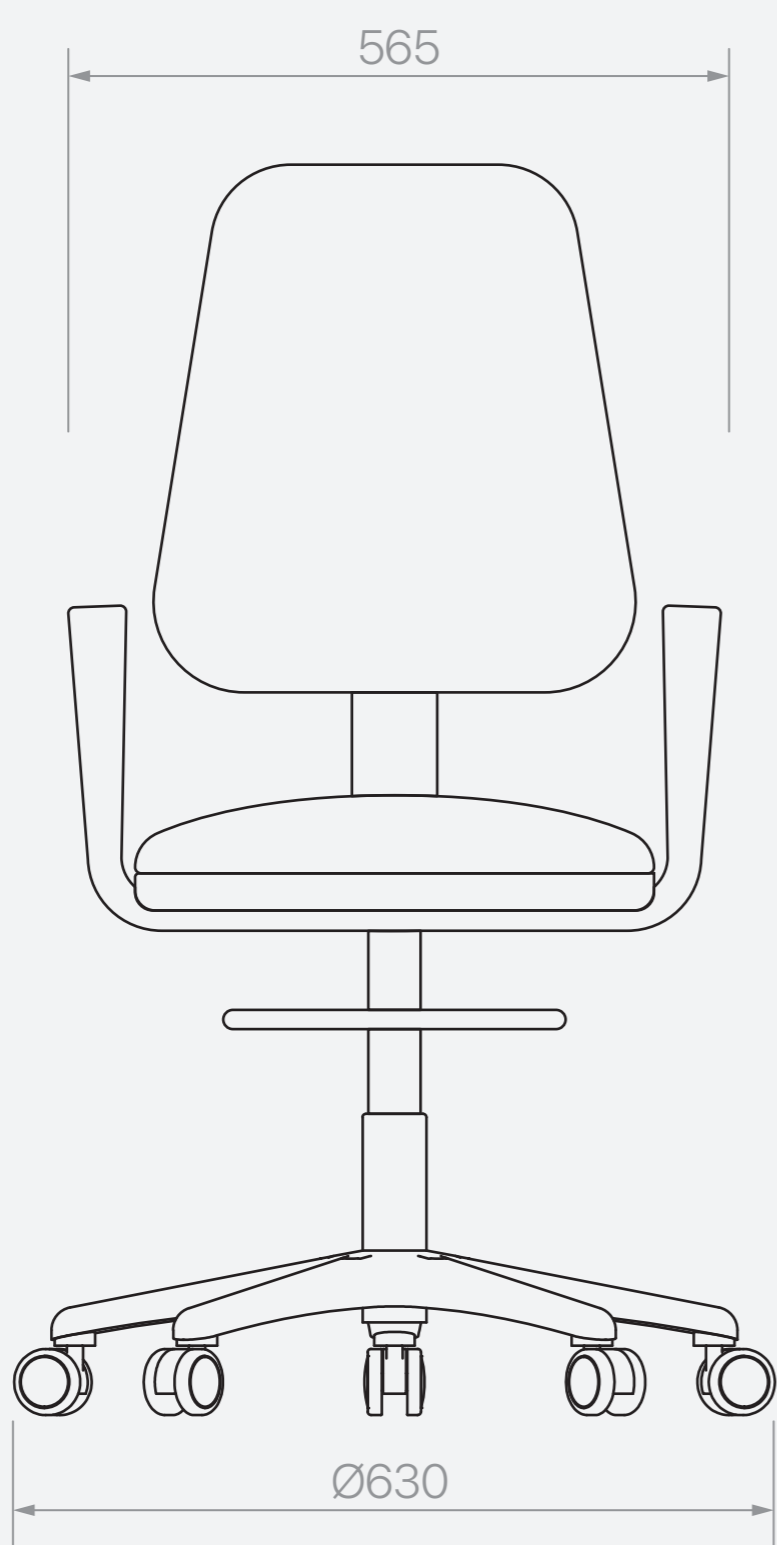
MC G27



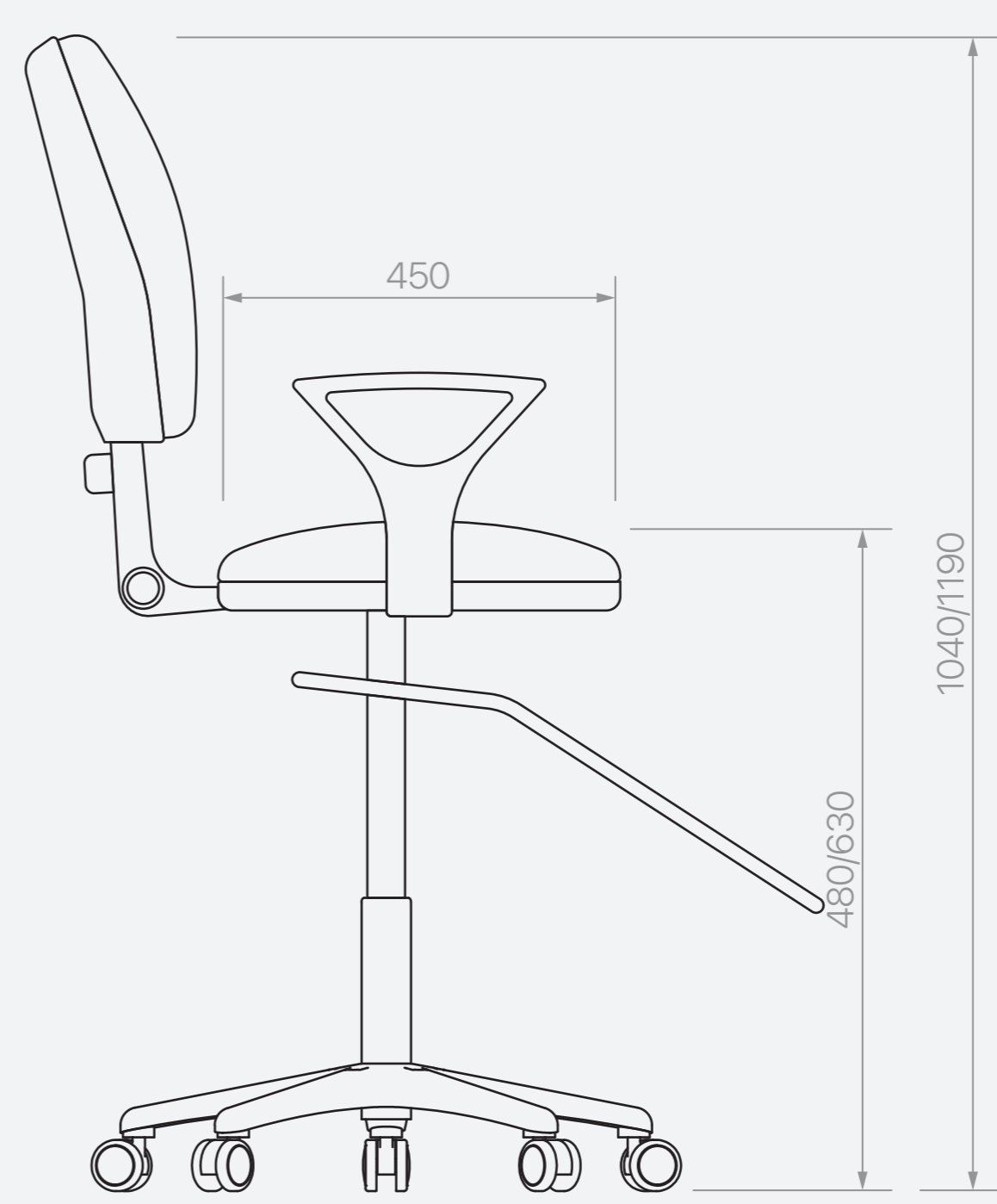
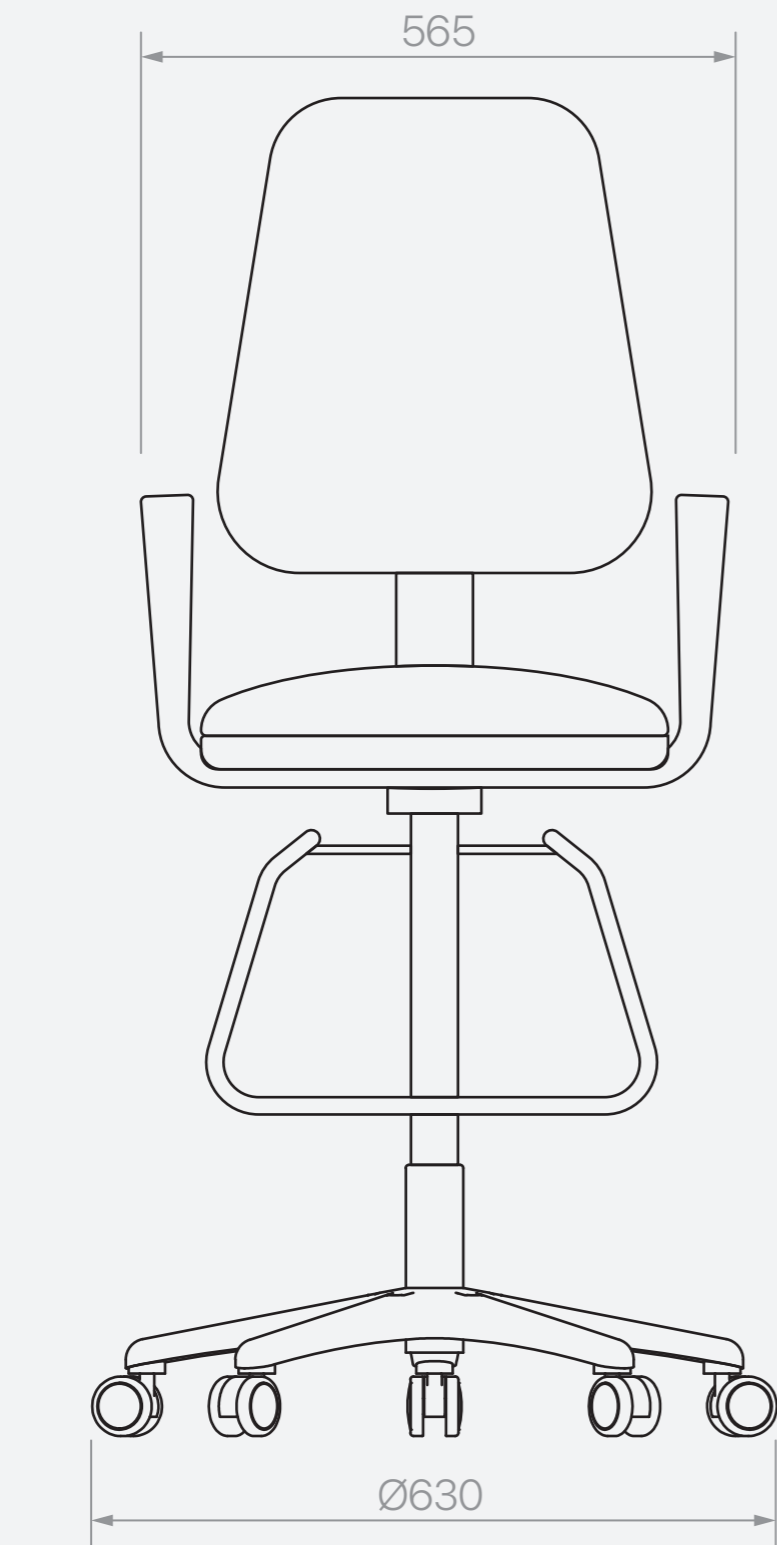
MC G03



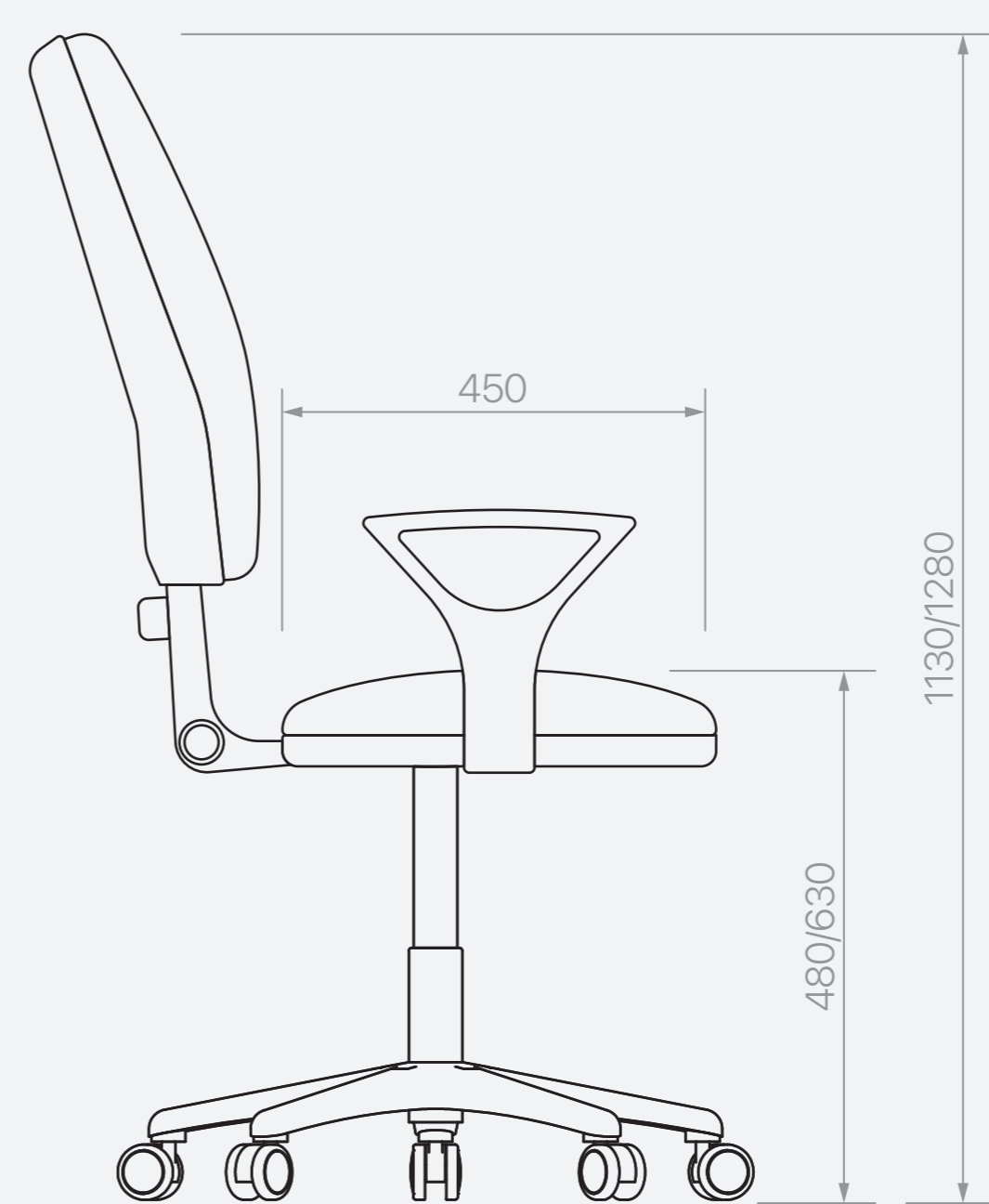
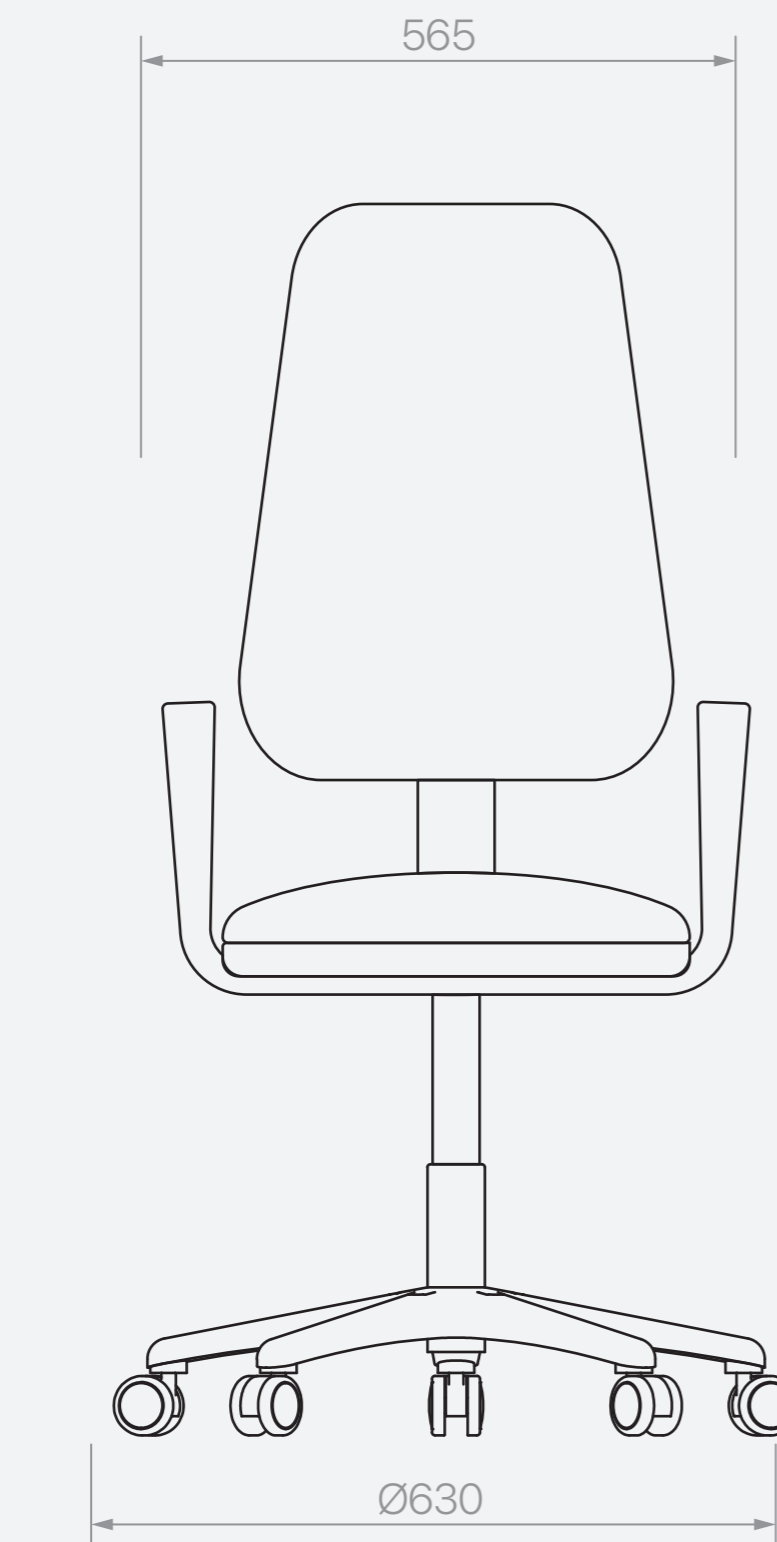
MC G21



MC 998

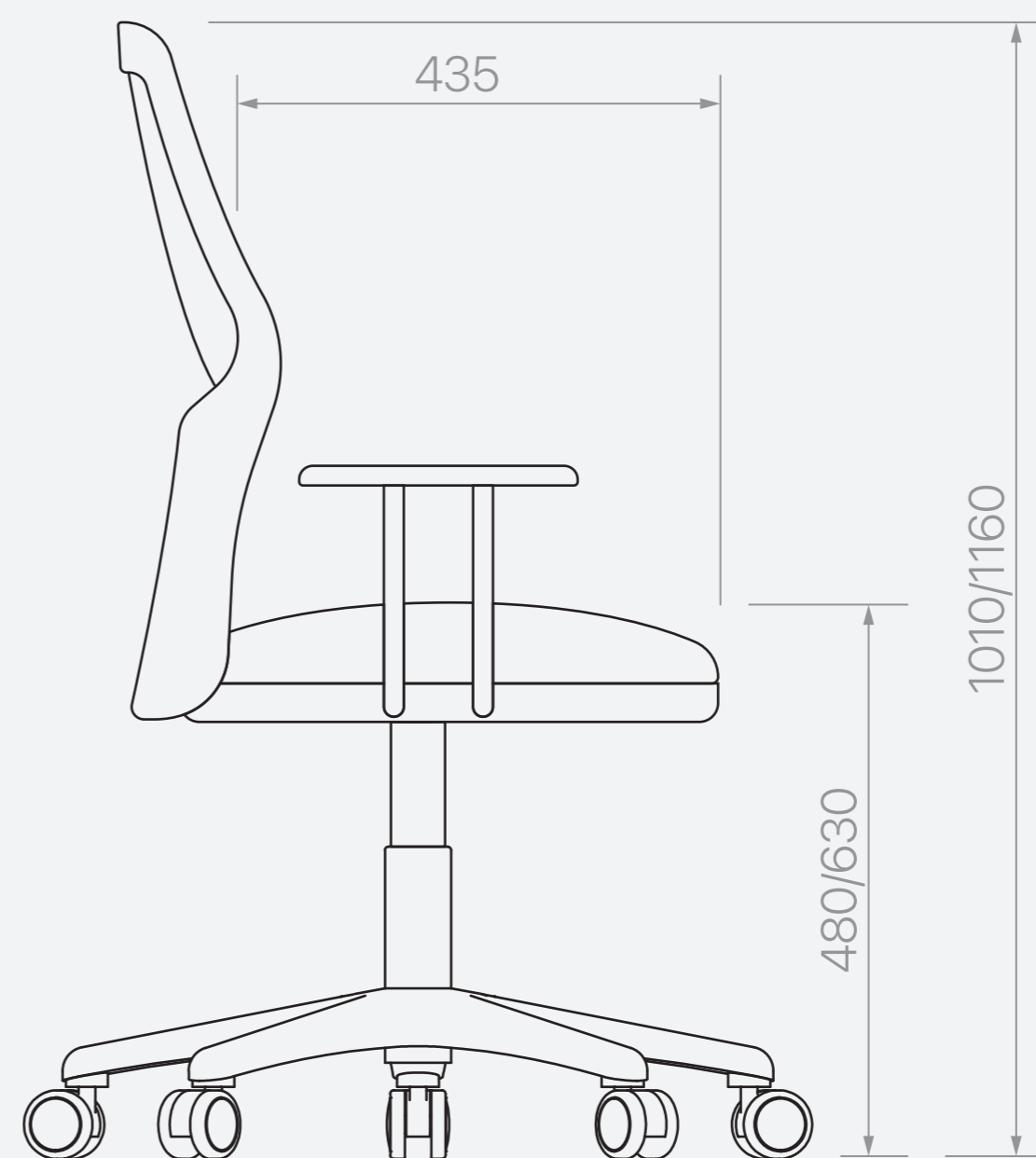
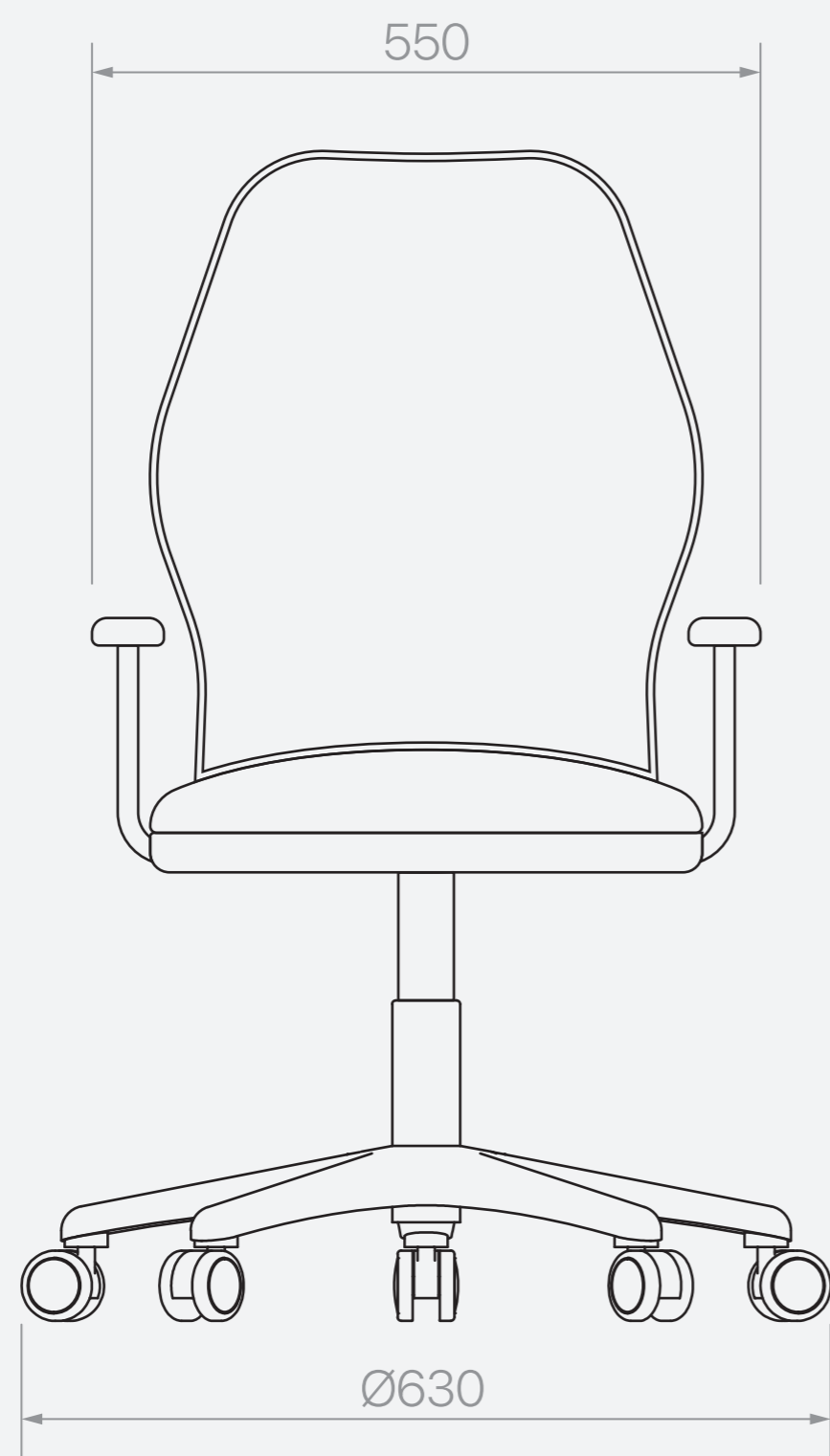


MC G09

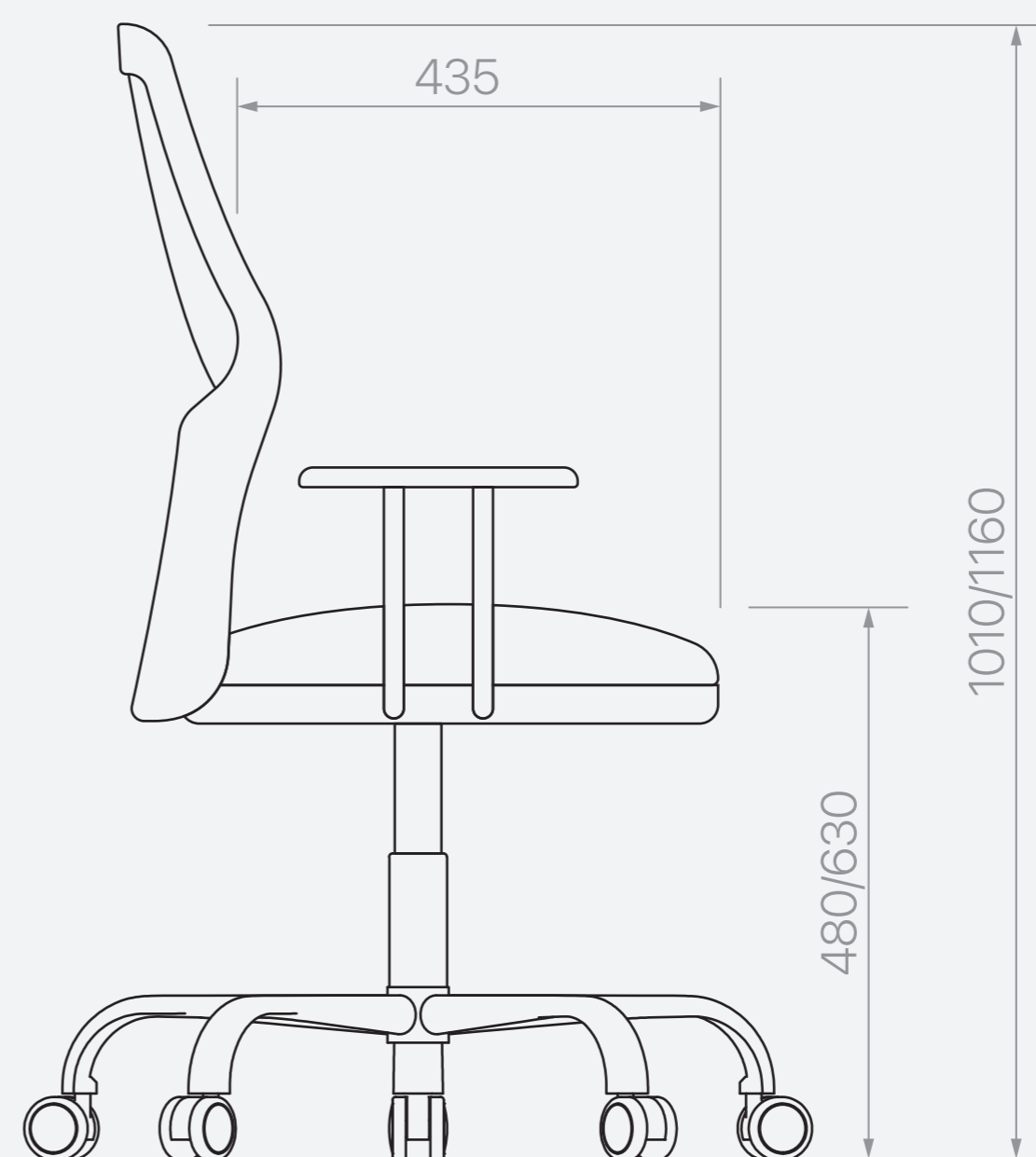
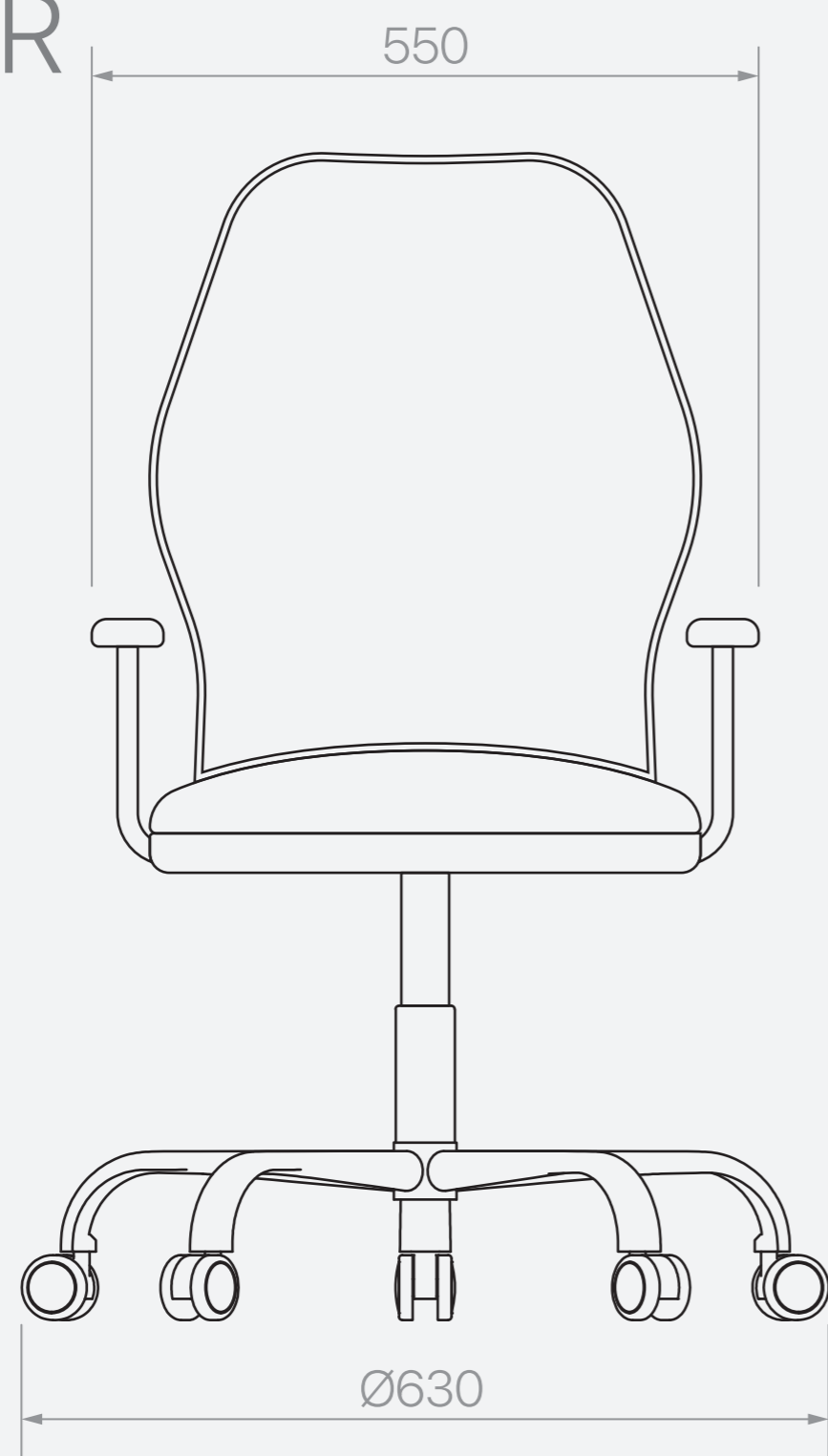


Línea GM

GM 003

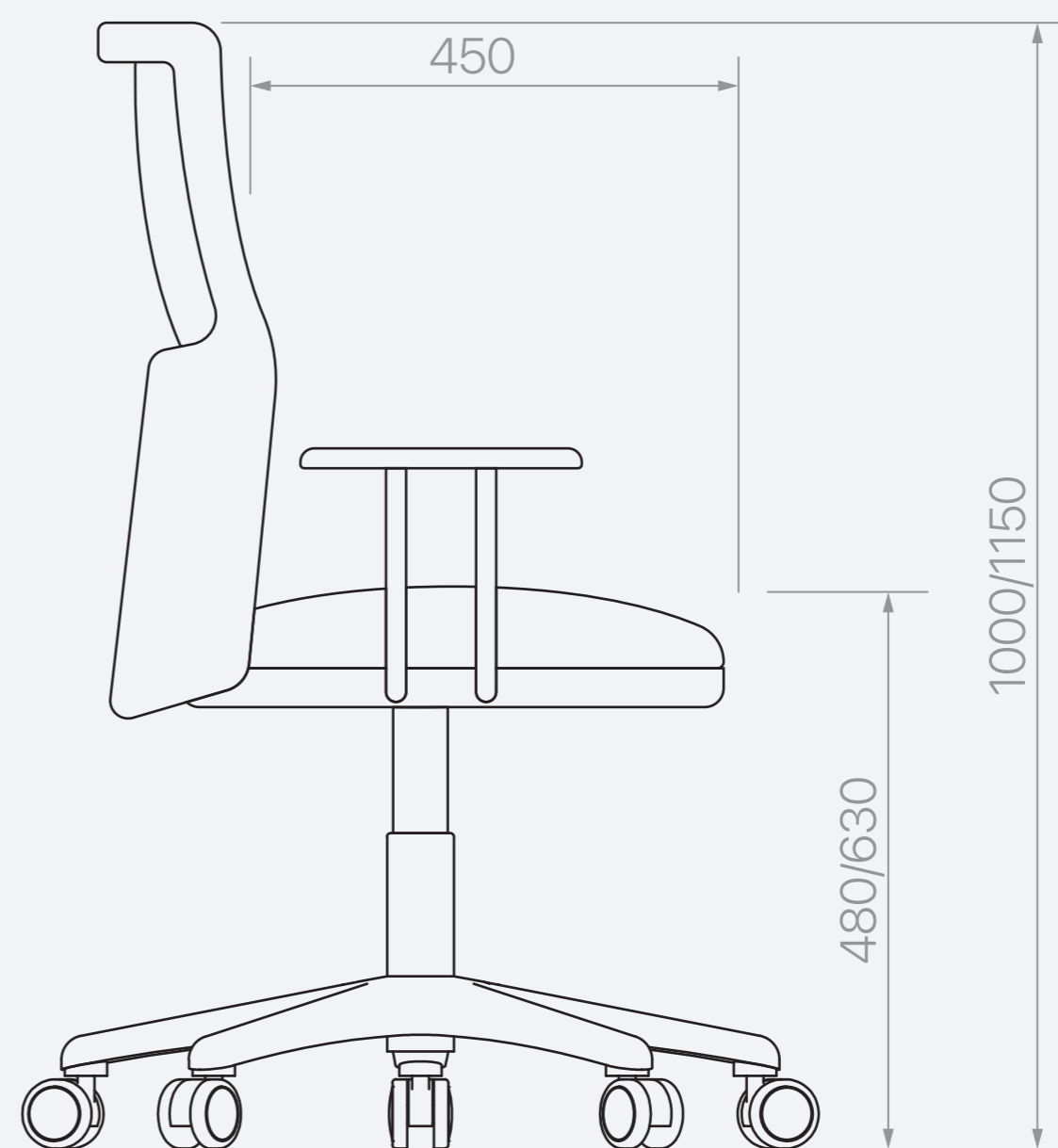
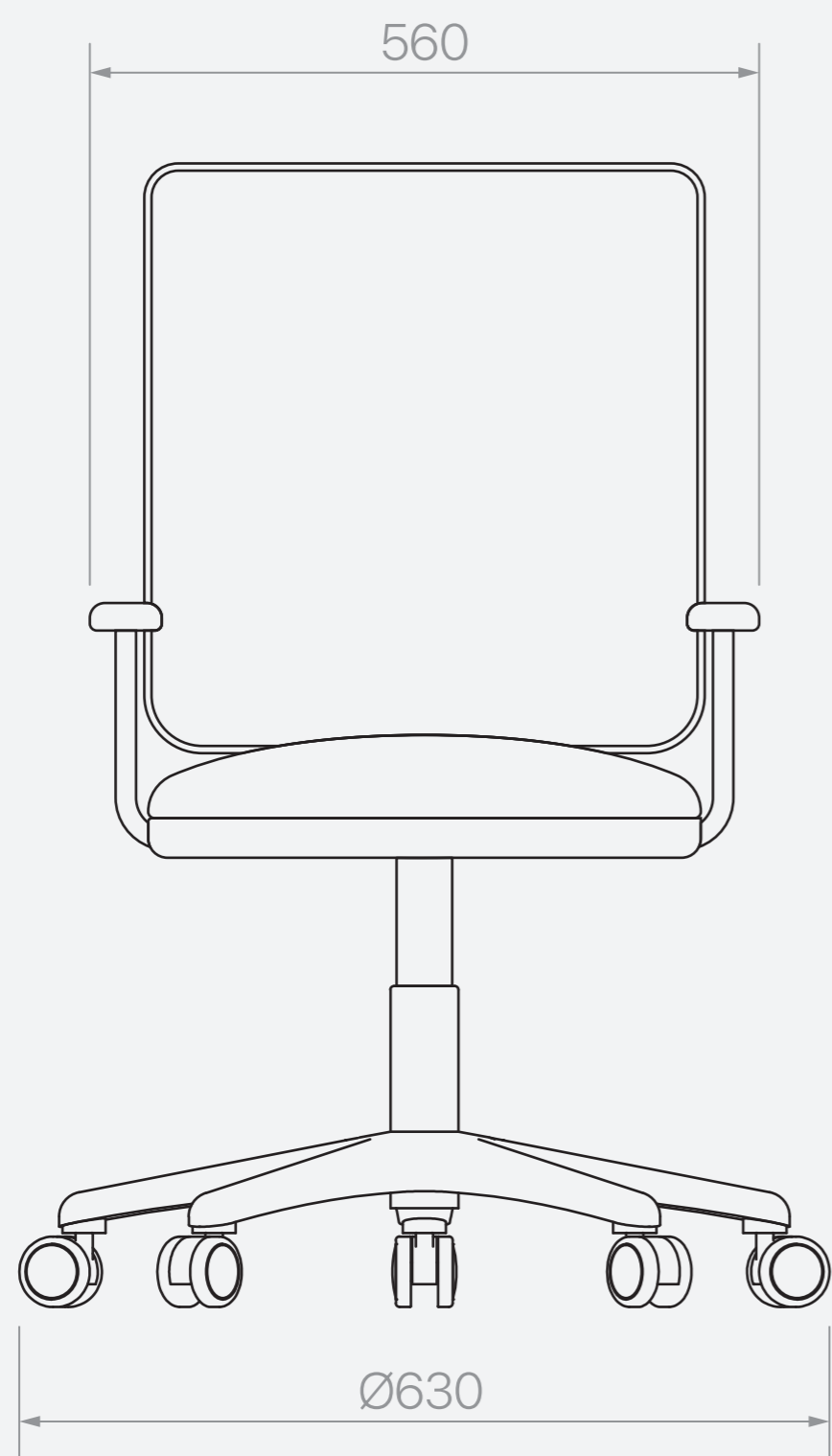


GM 003CR

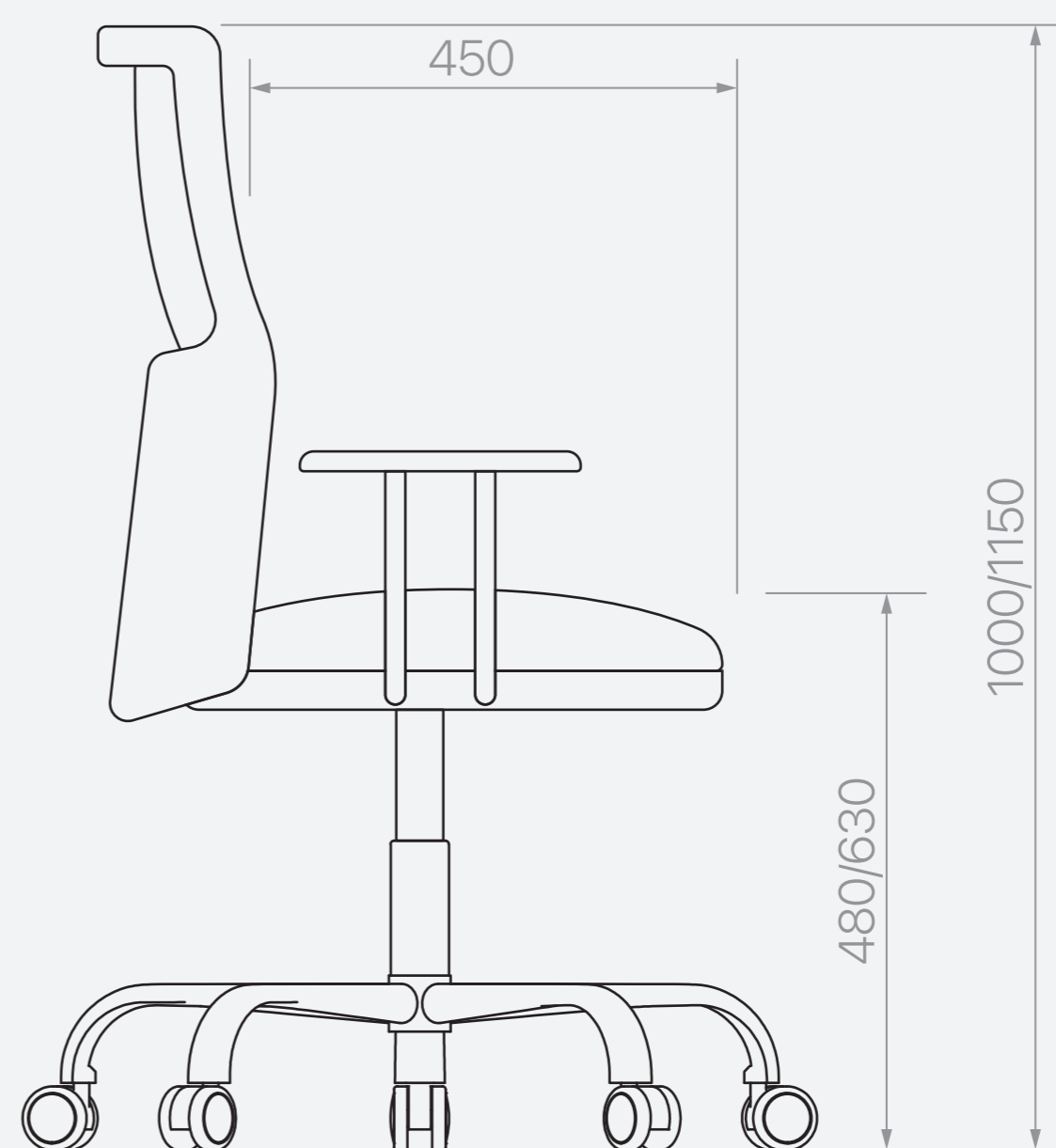
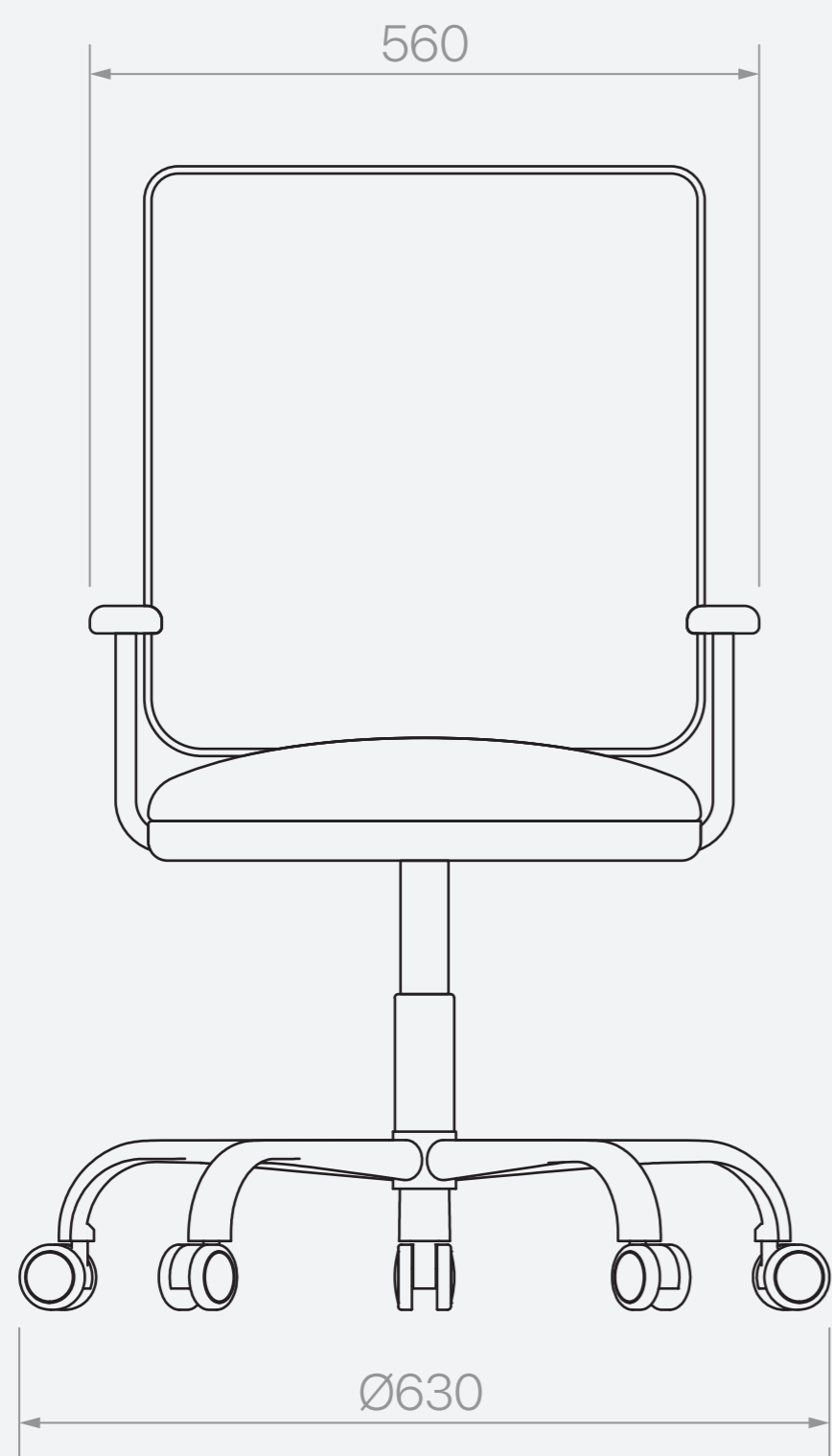


Línea PS

PS PVC

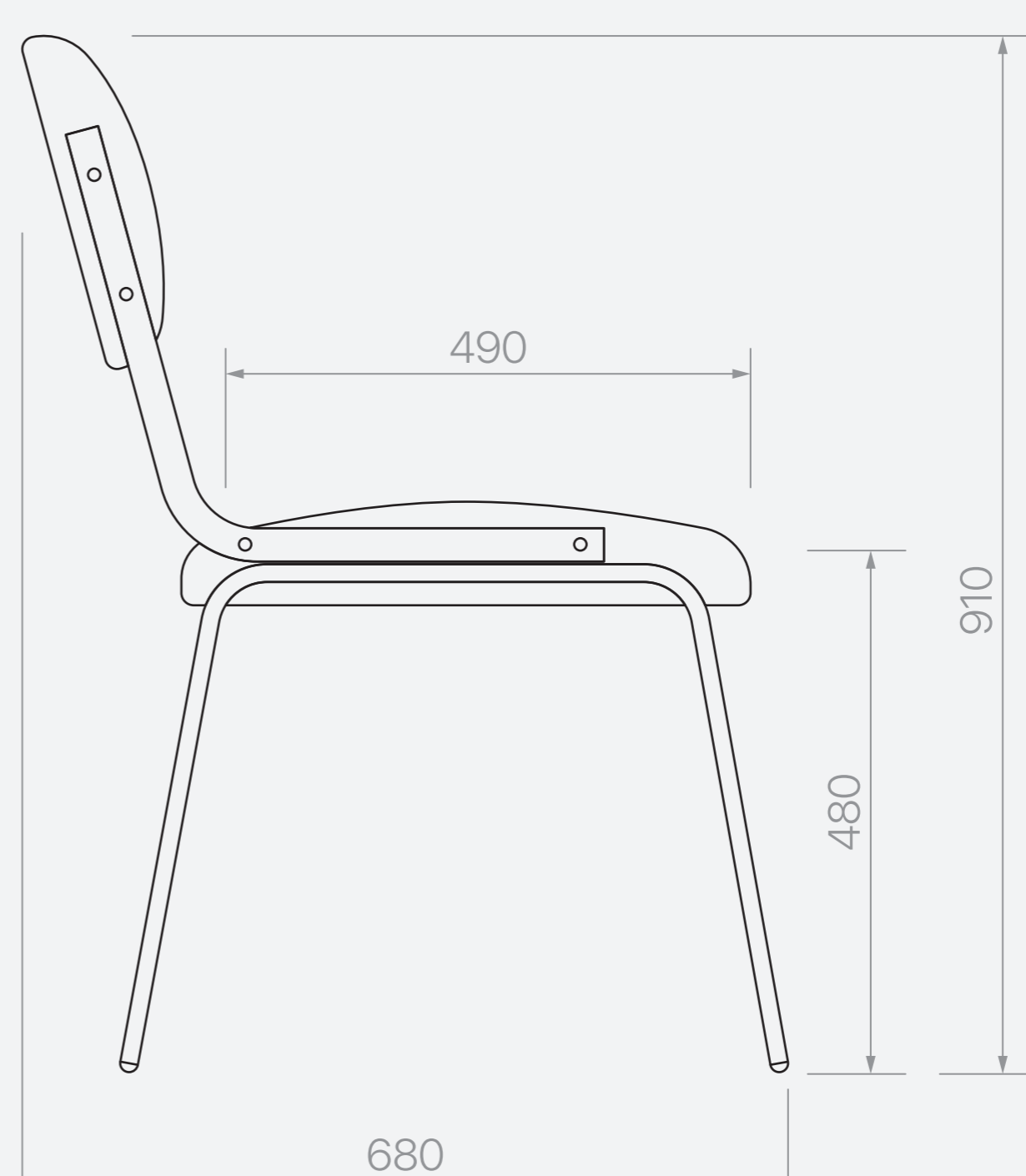
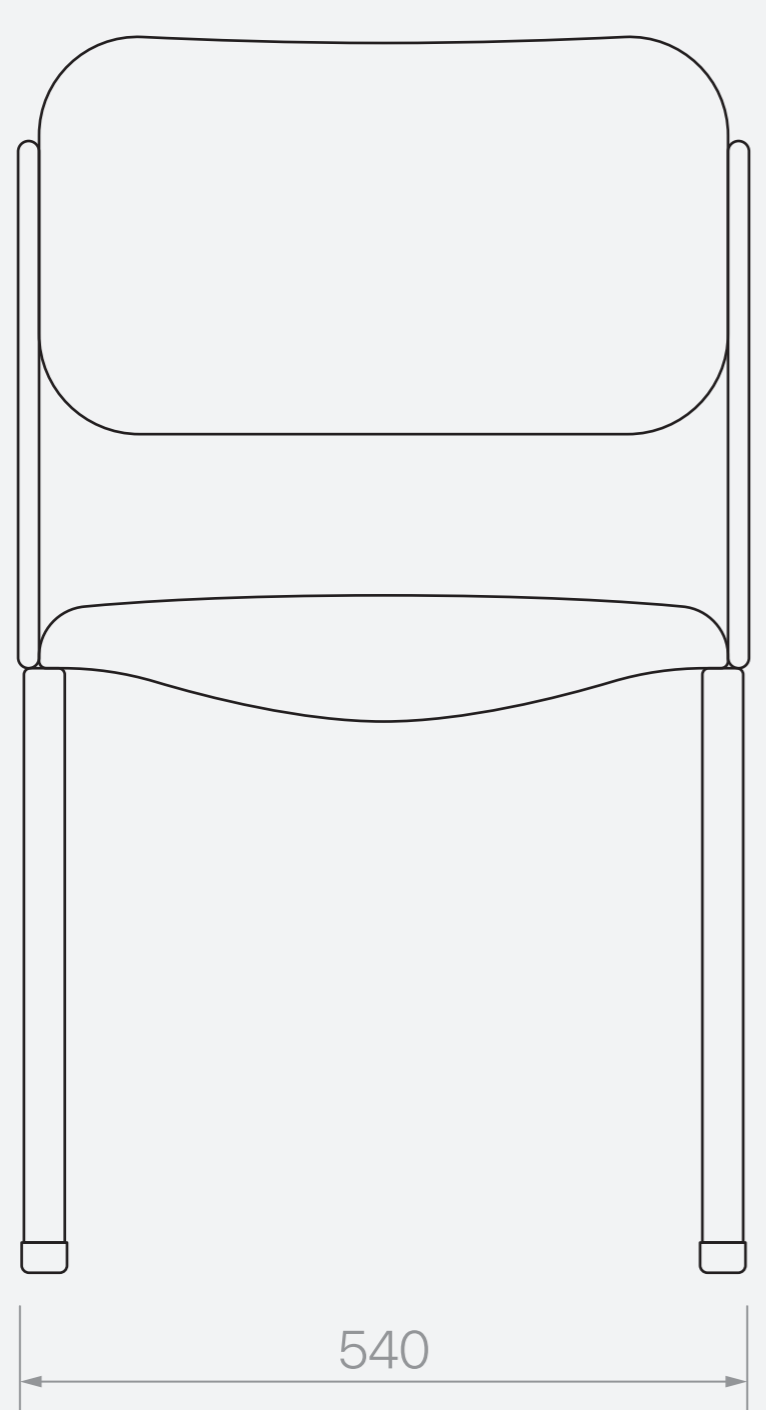


PS CR

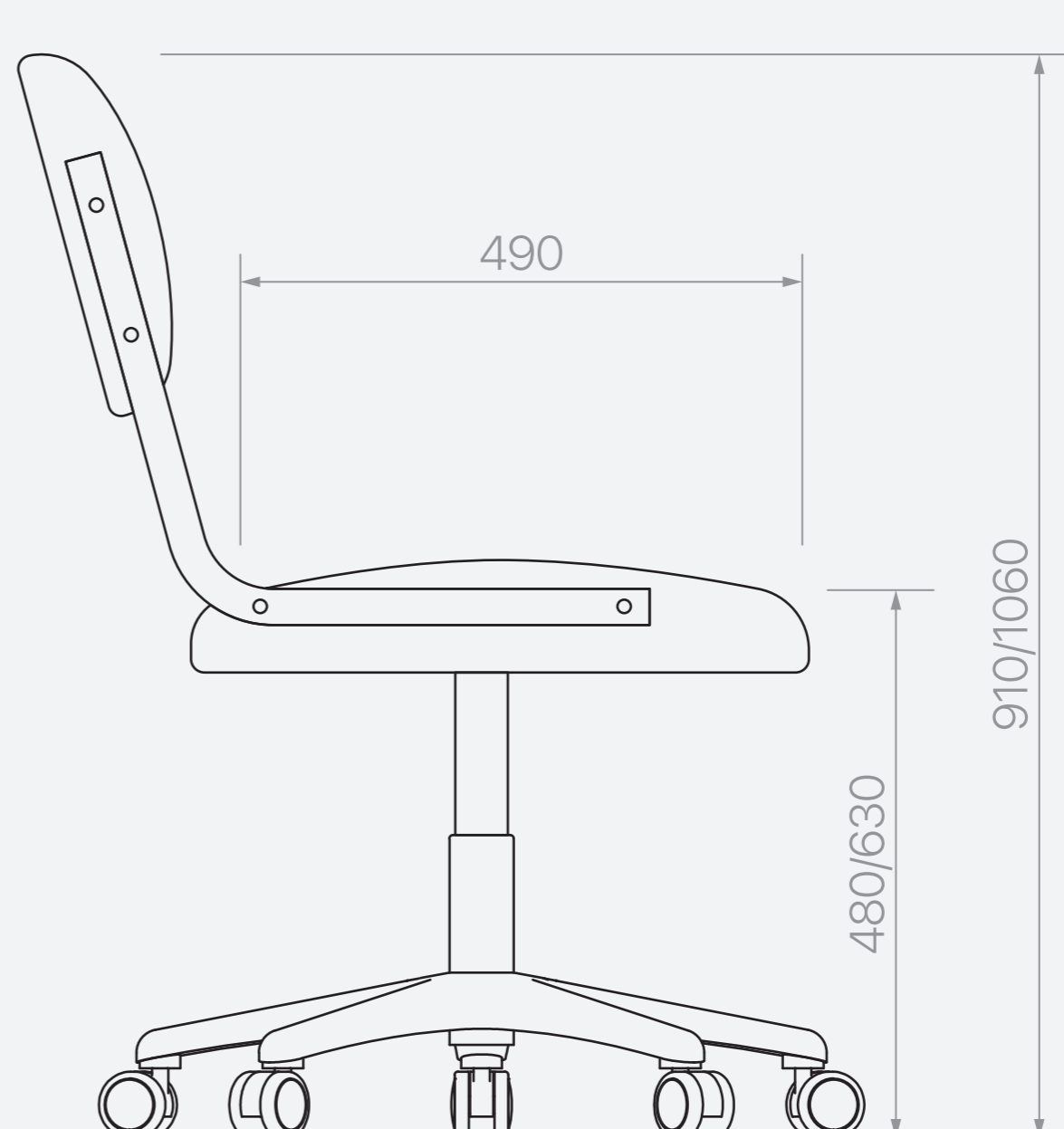
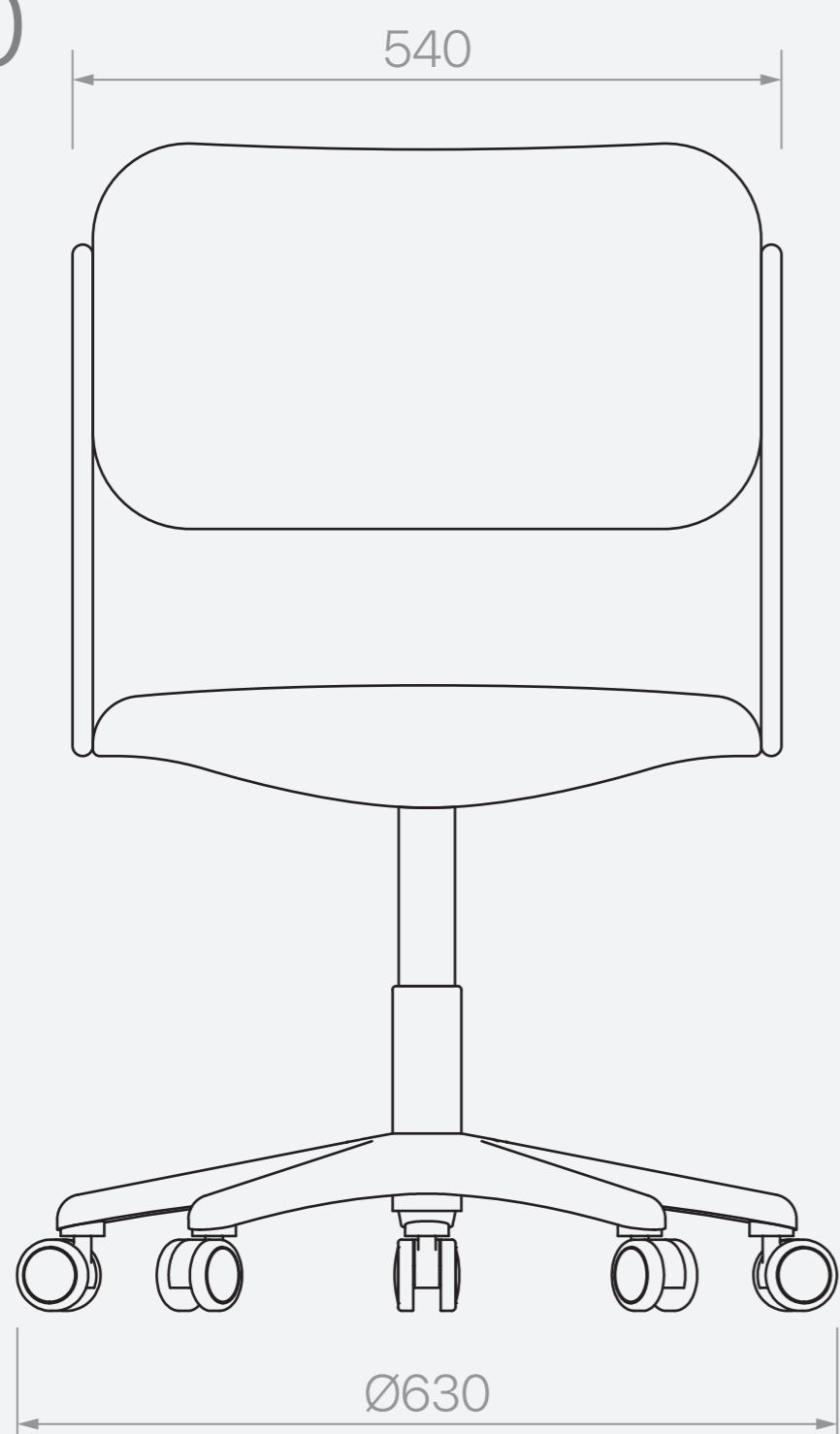


Línea MA

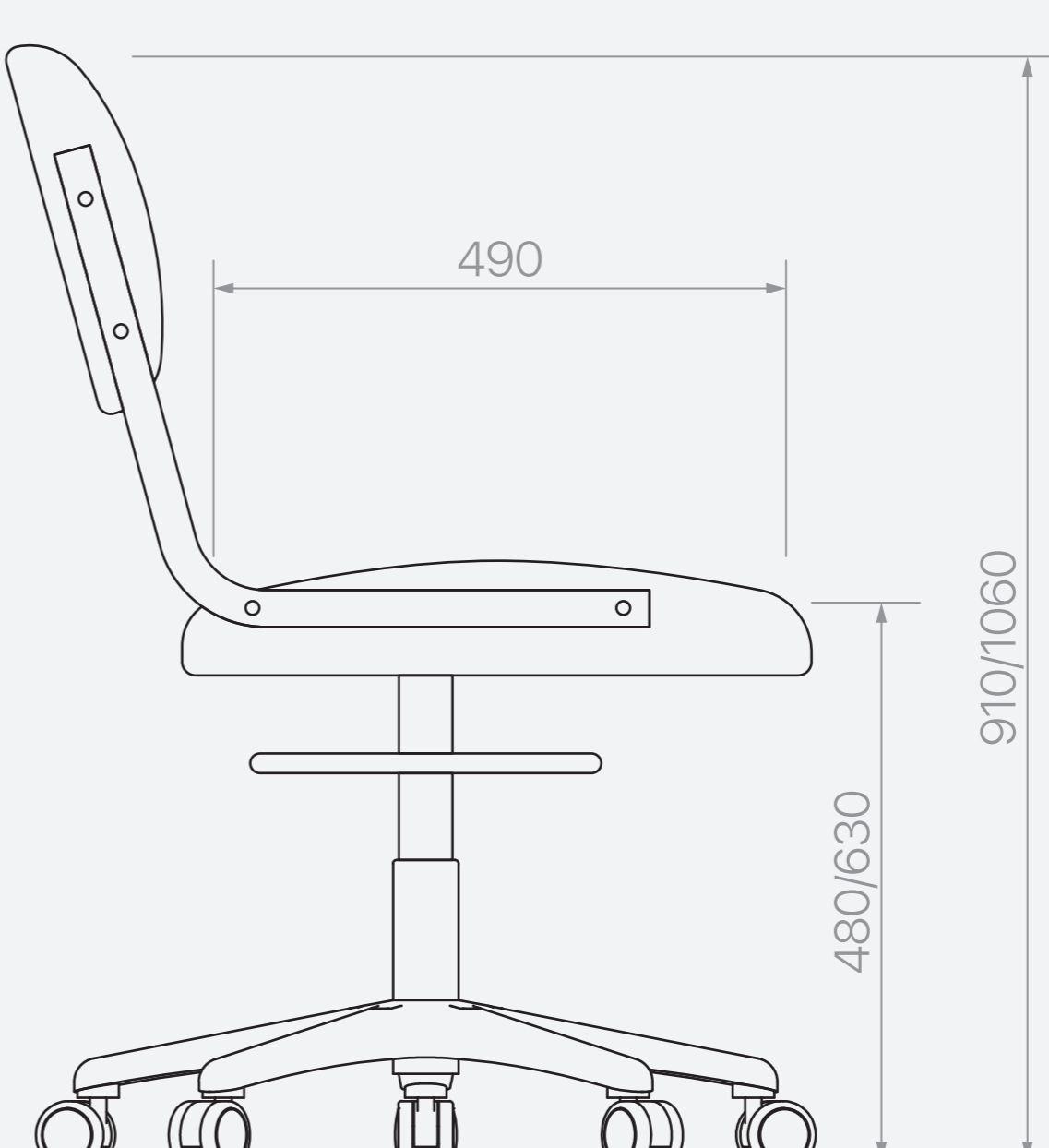
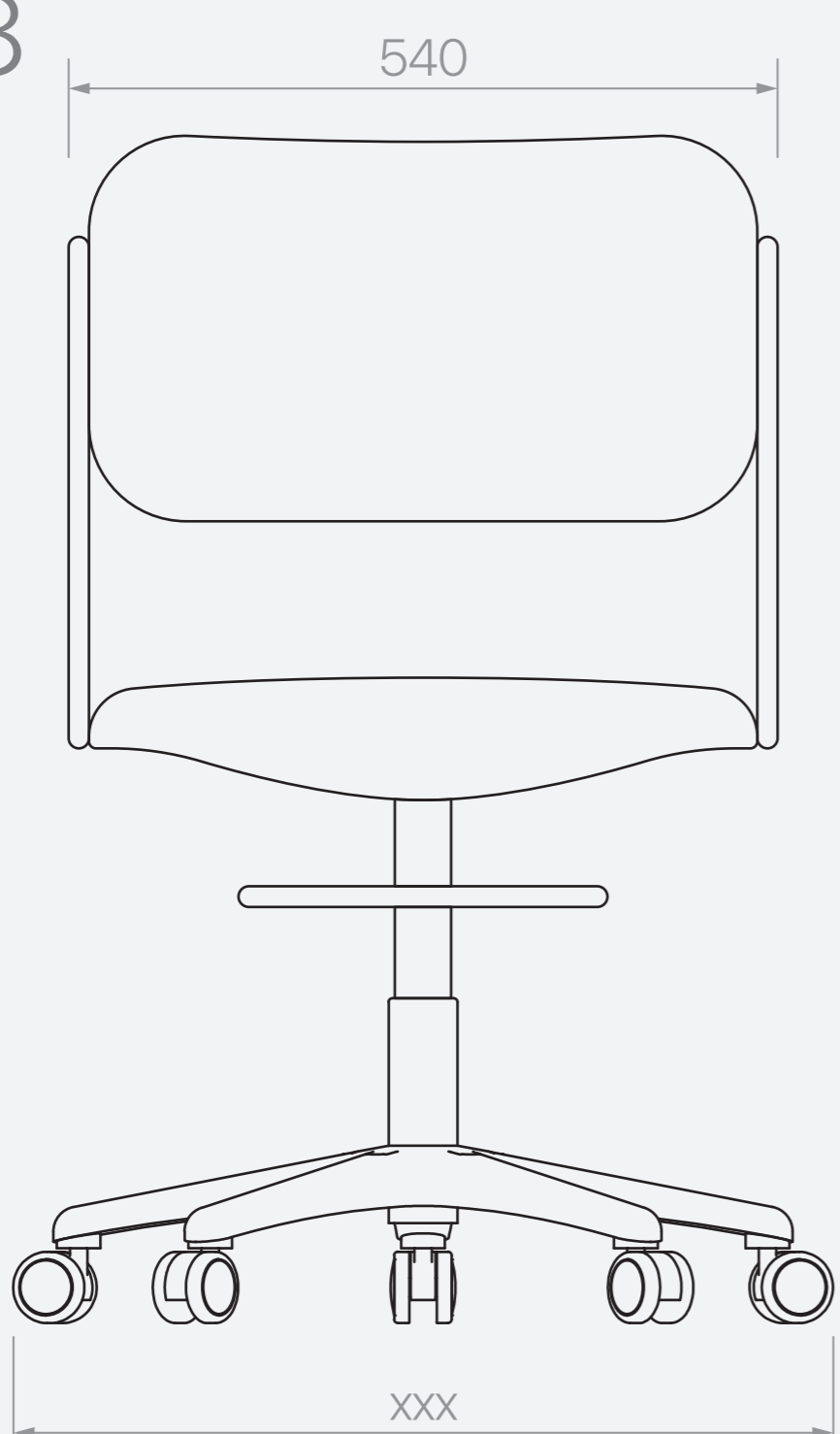
MA 601



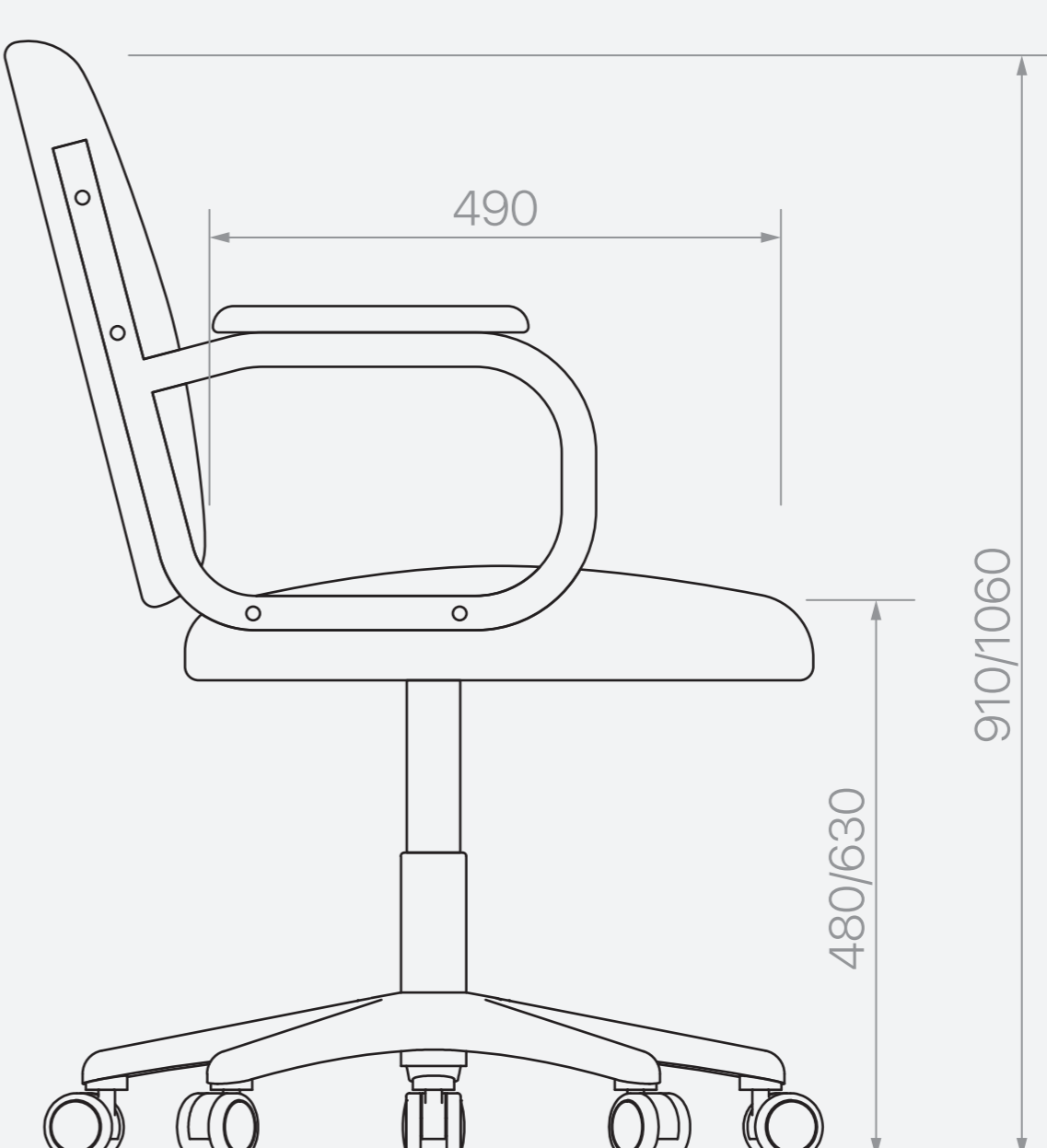
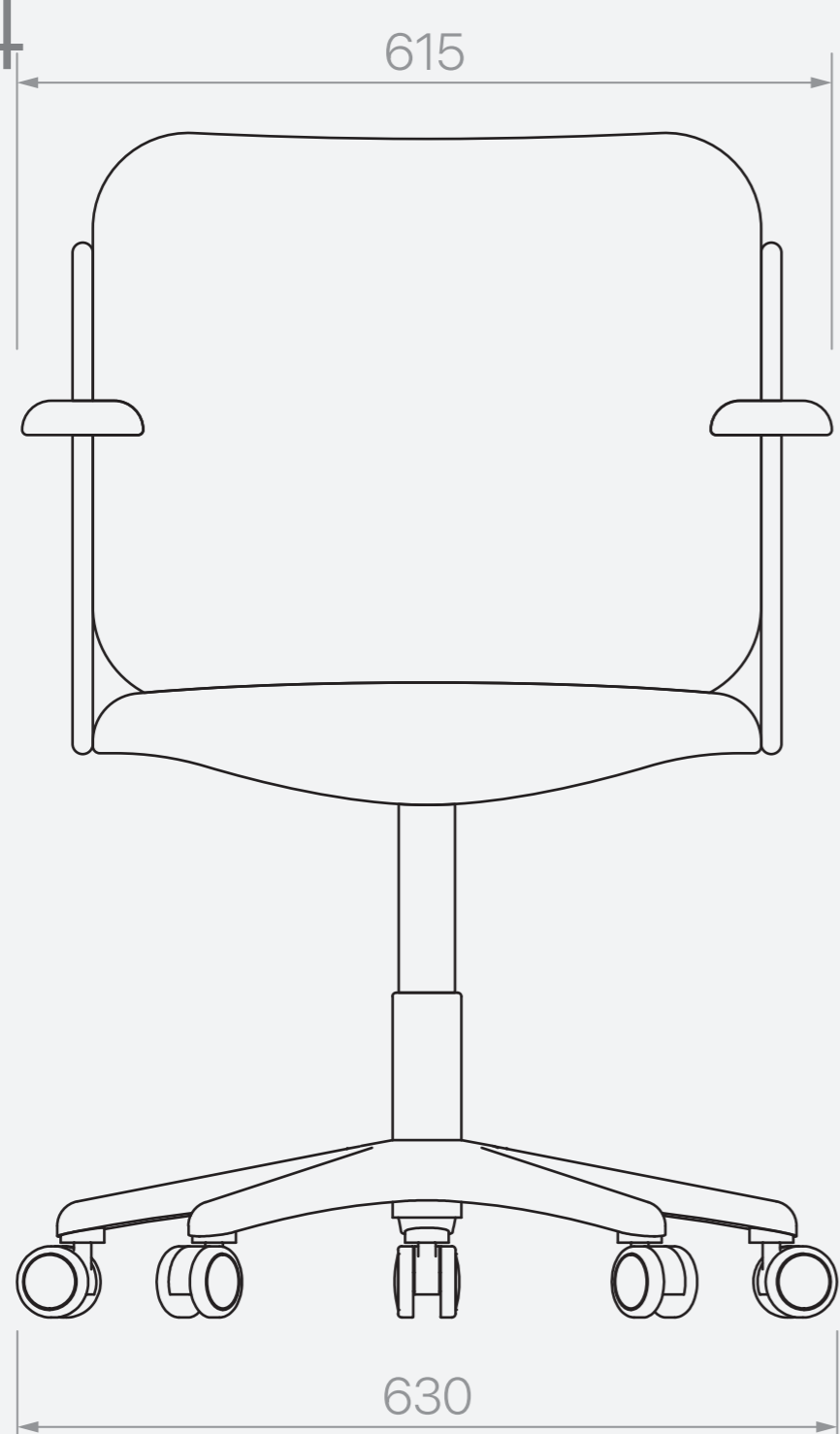
MA 650



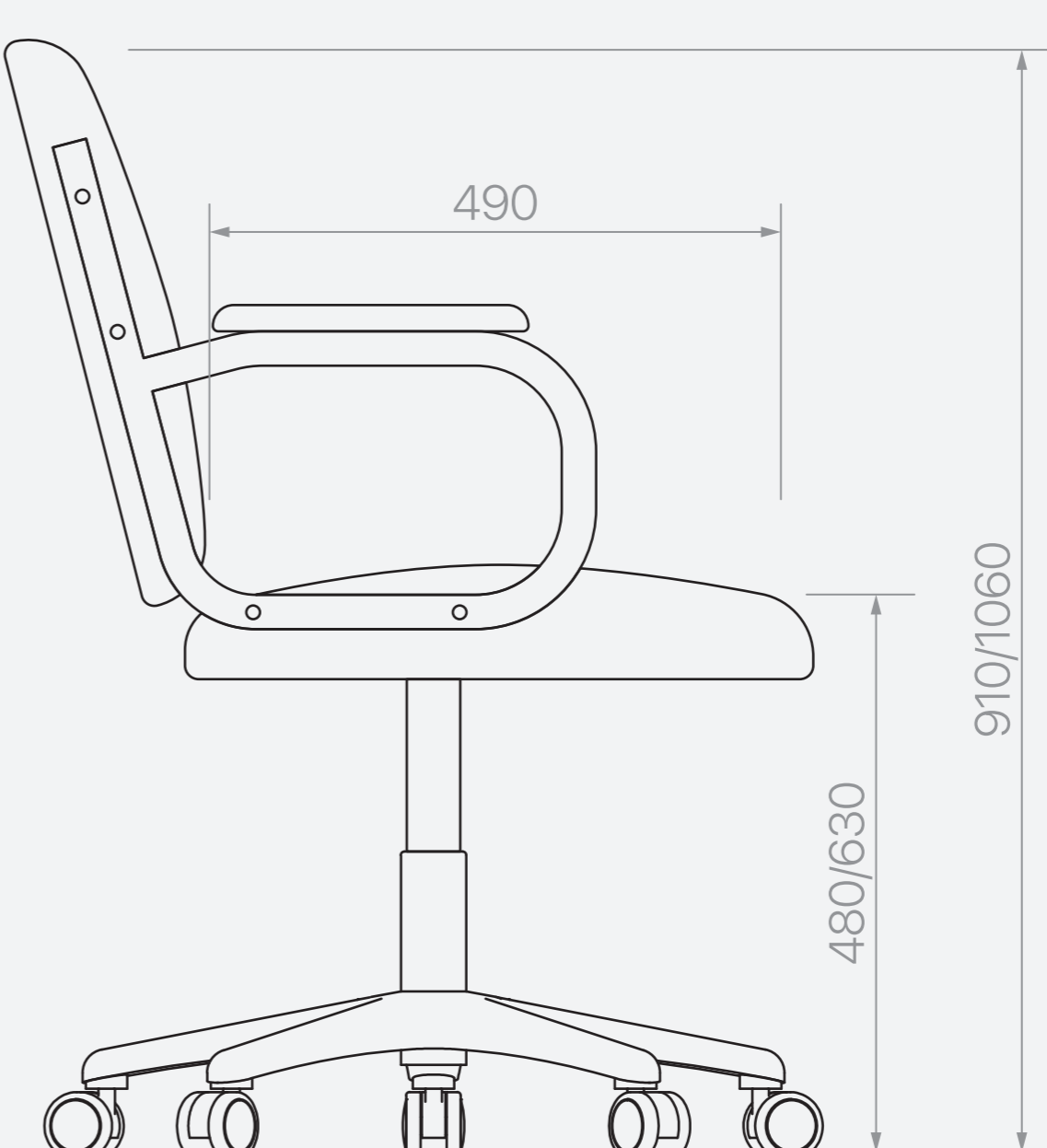
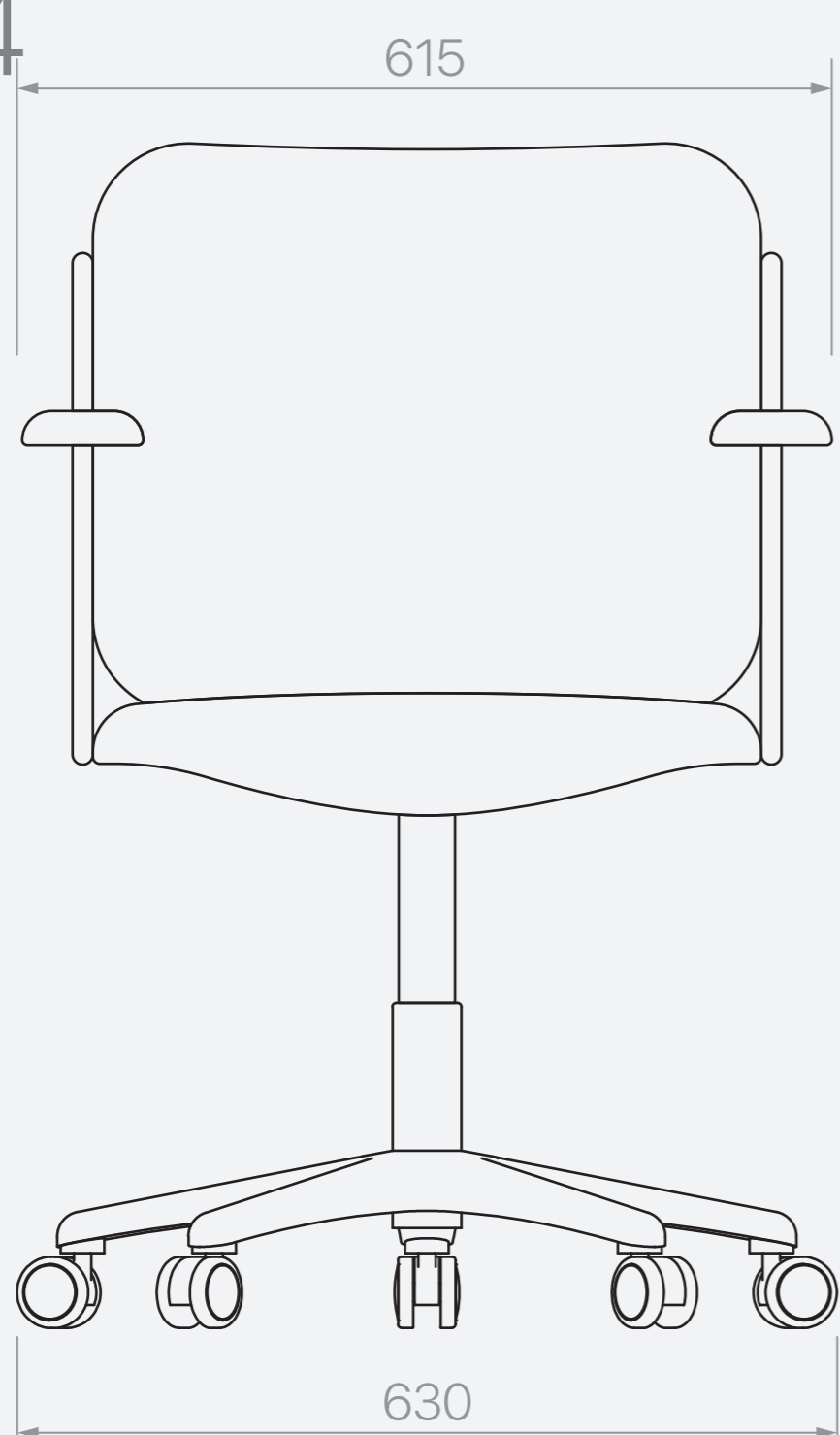
MA 658



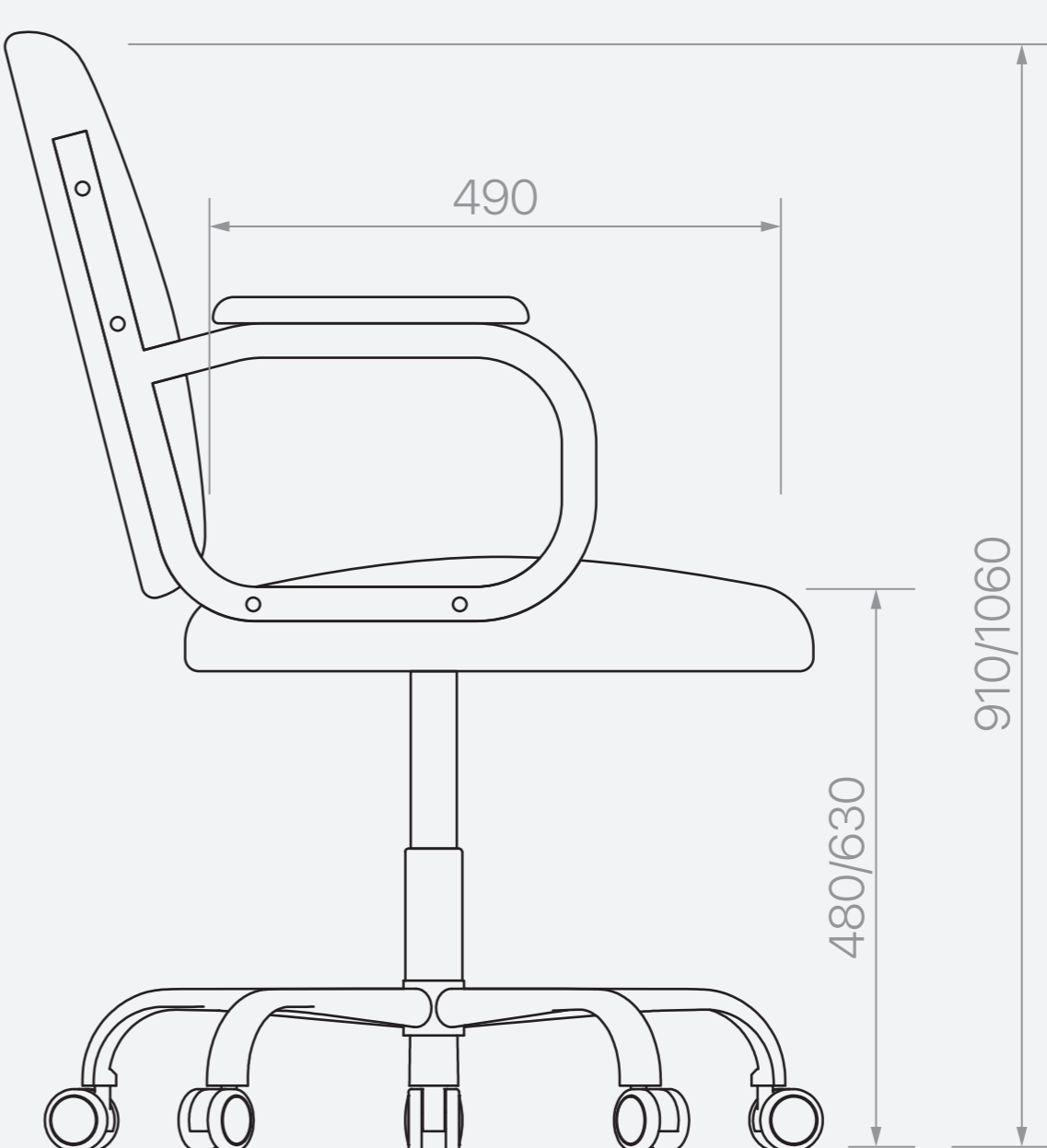
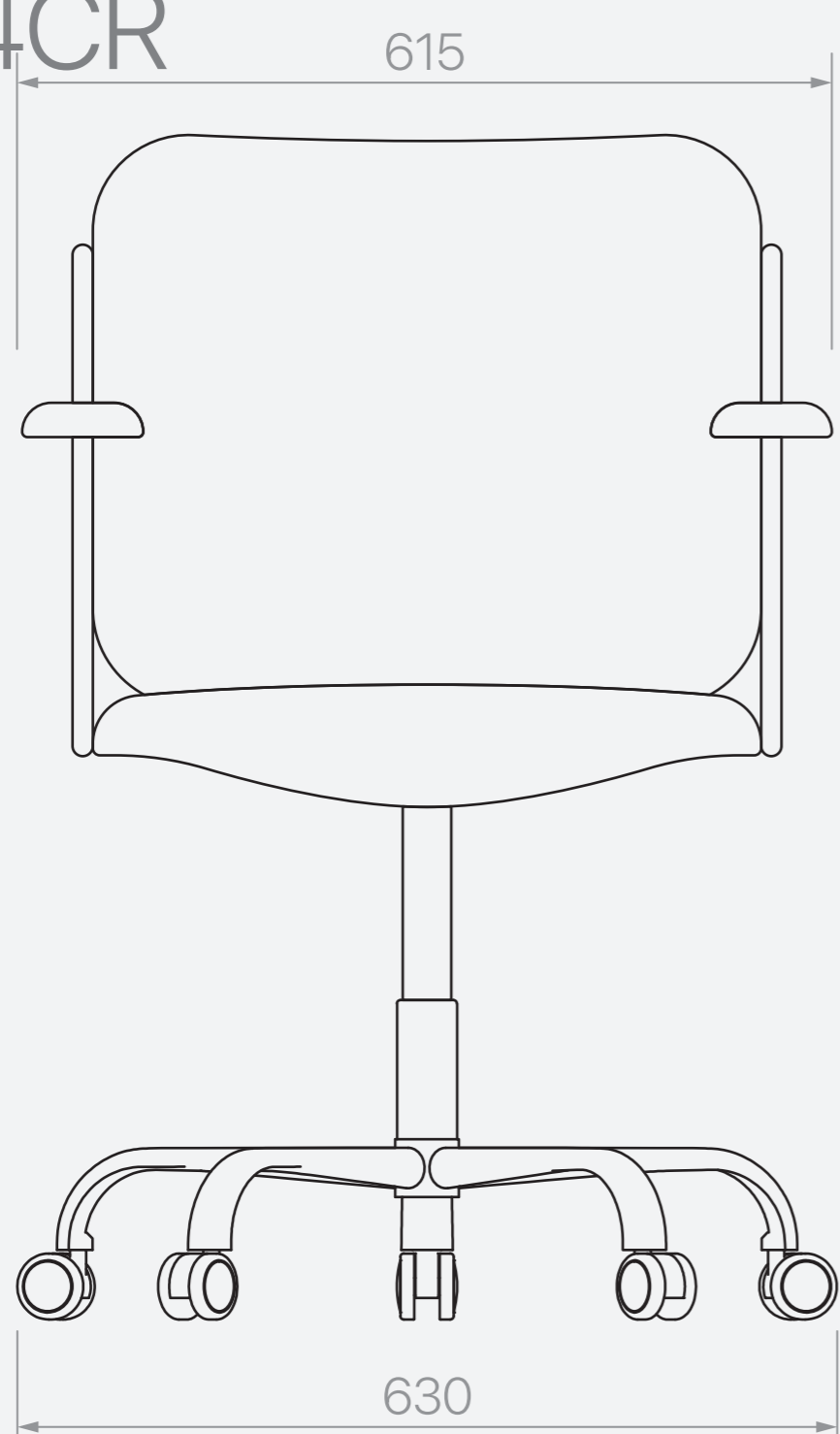
MA 654



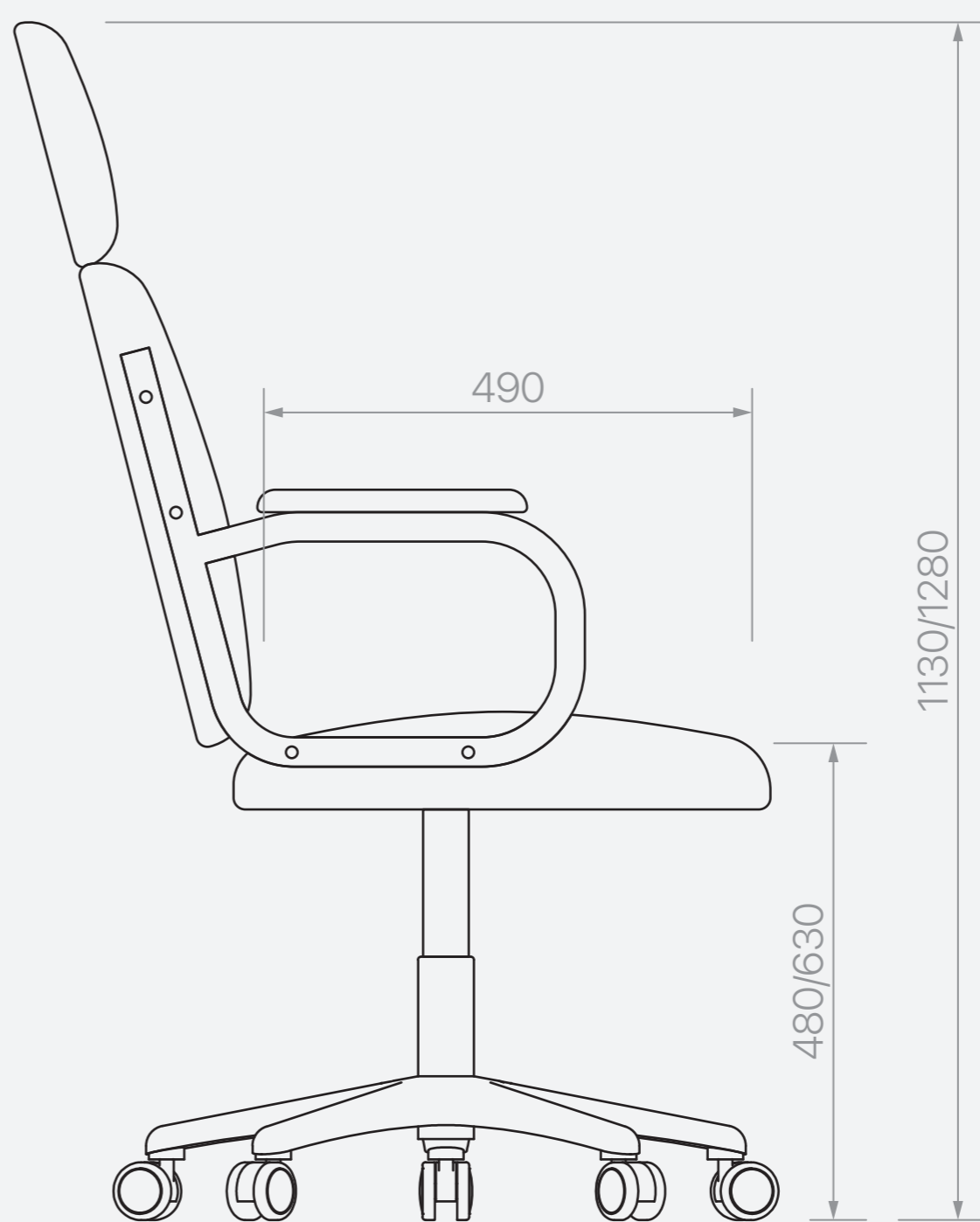
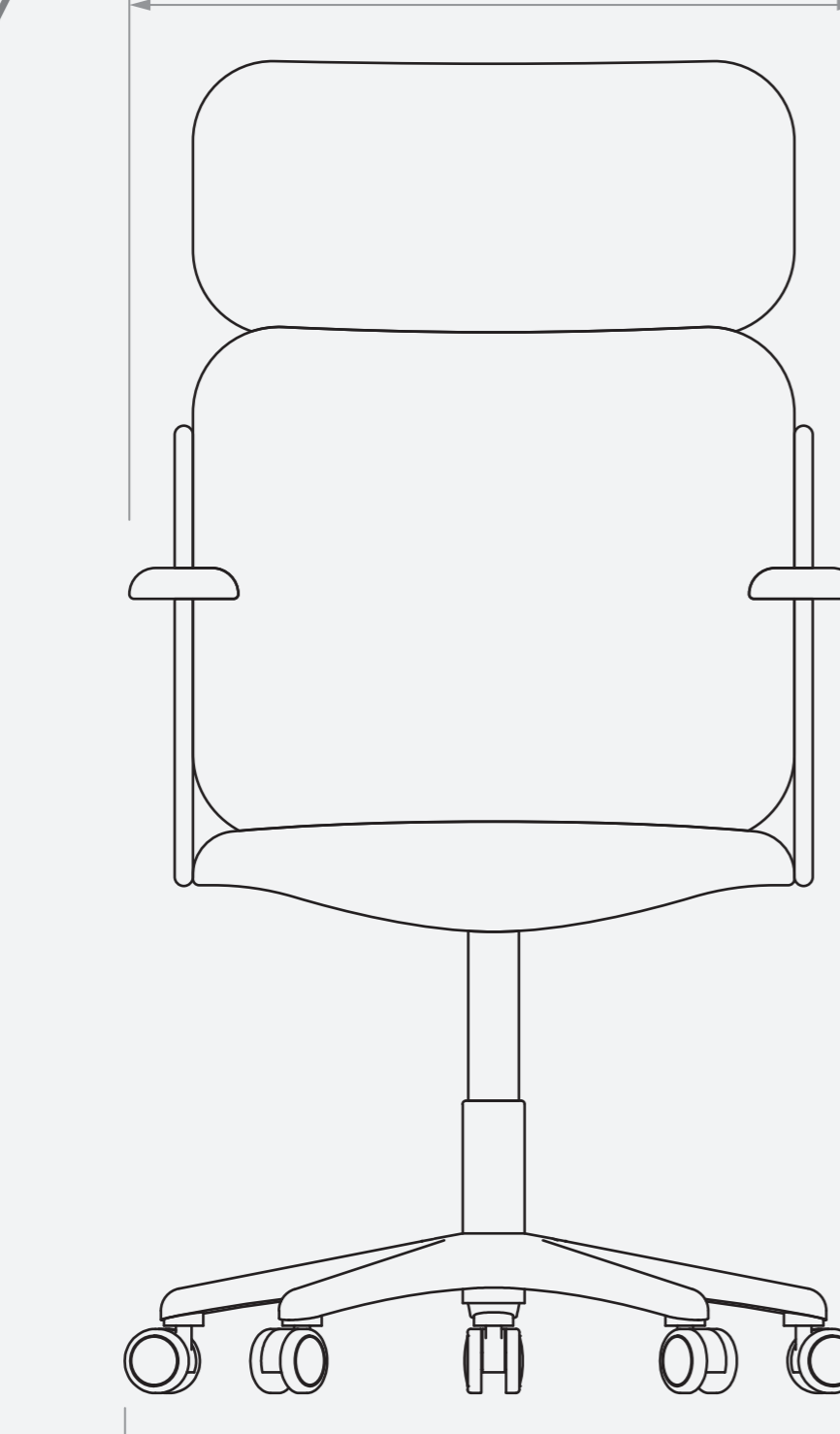
MA 654



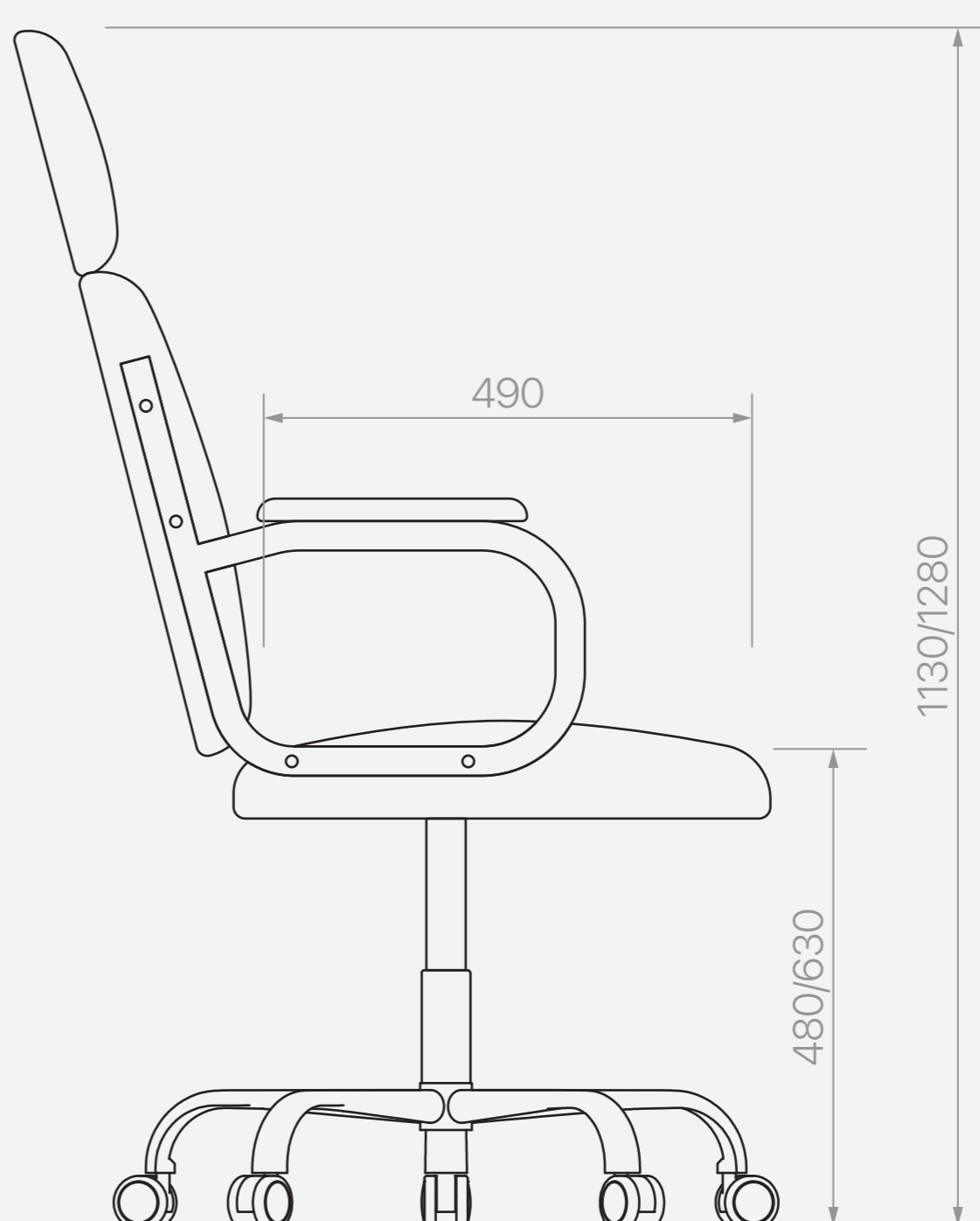
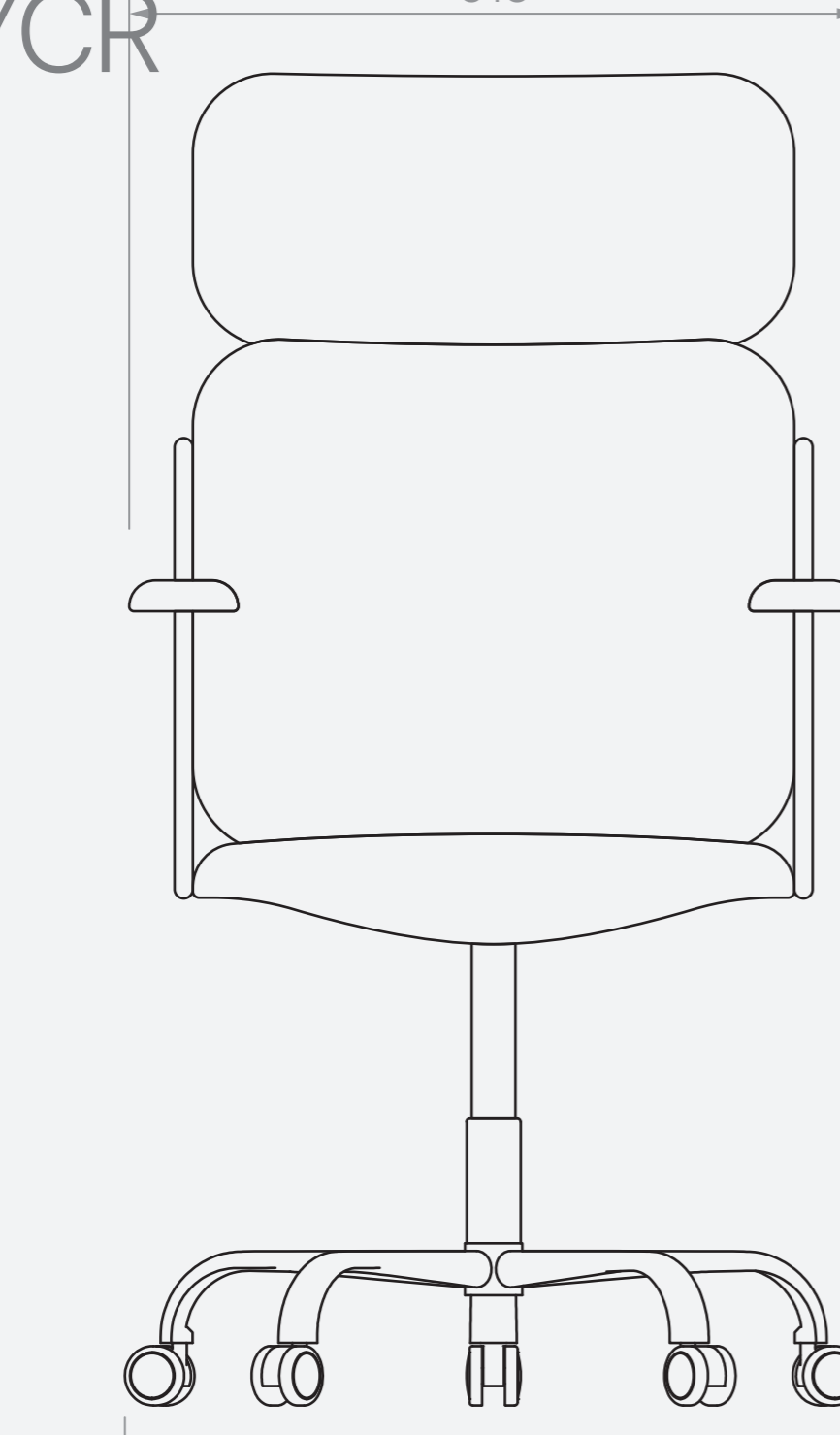
MA 654CR



MA 657

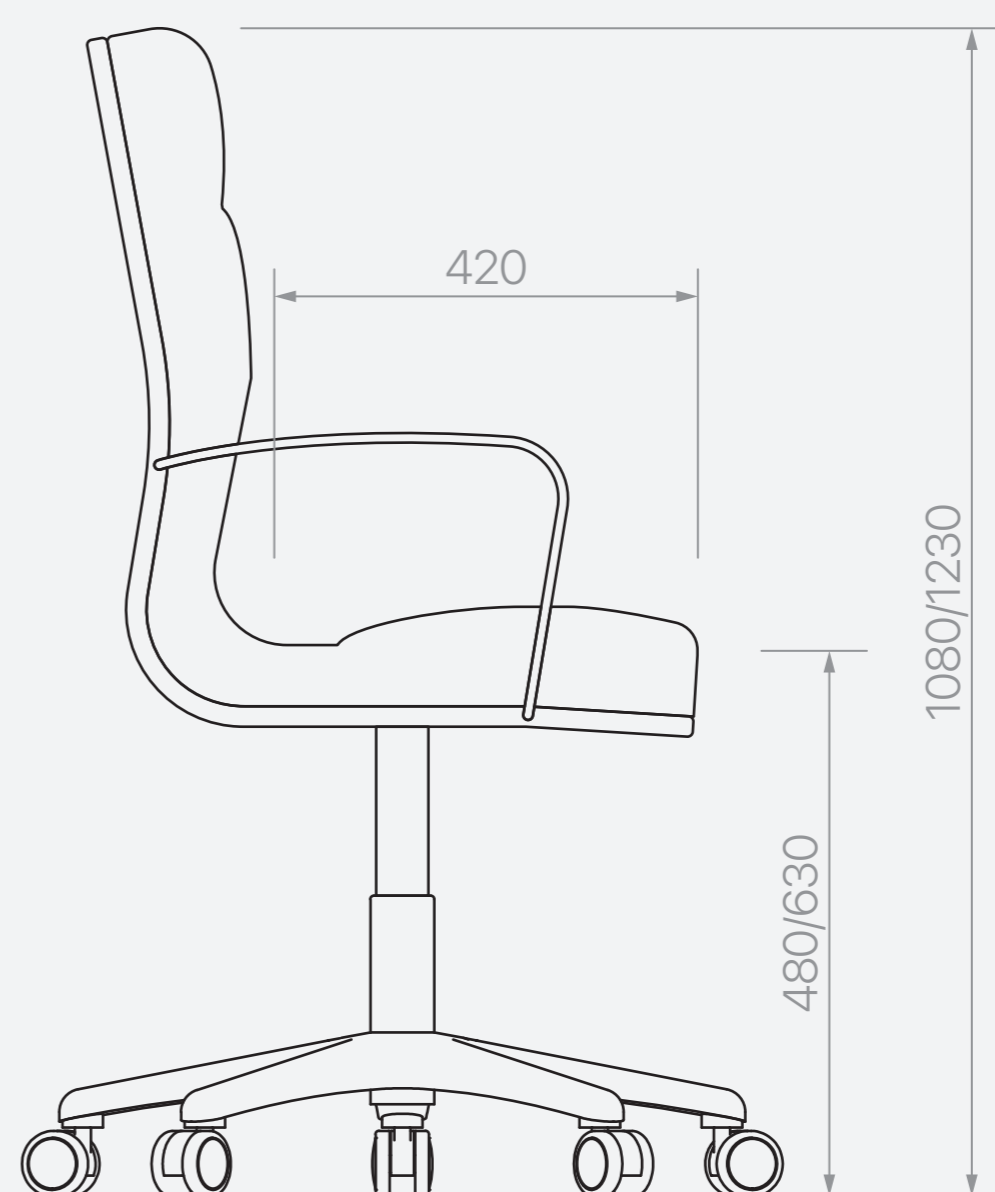
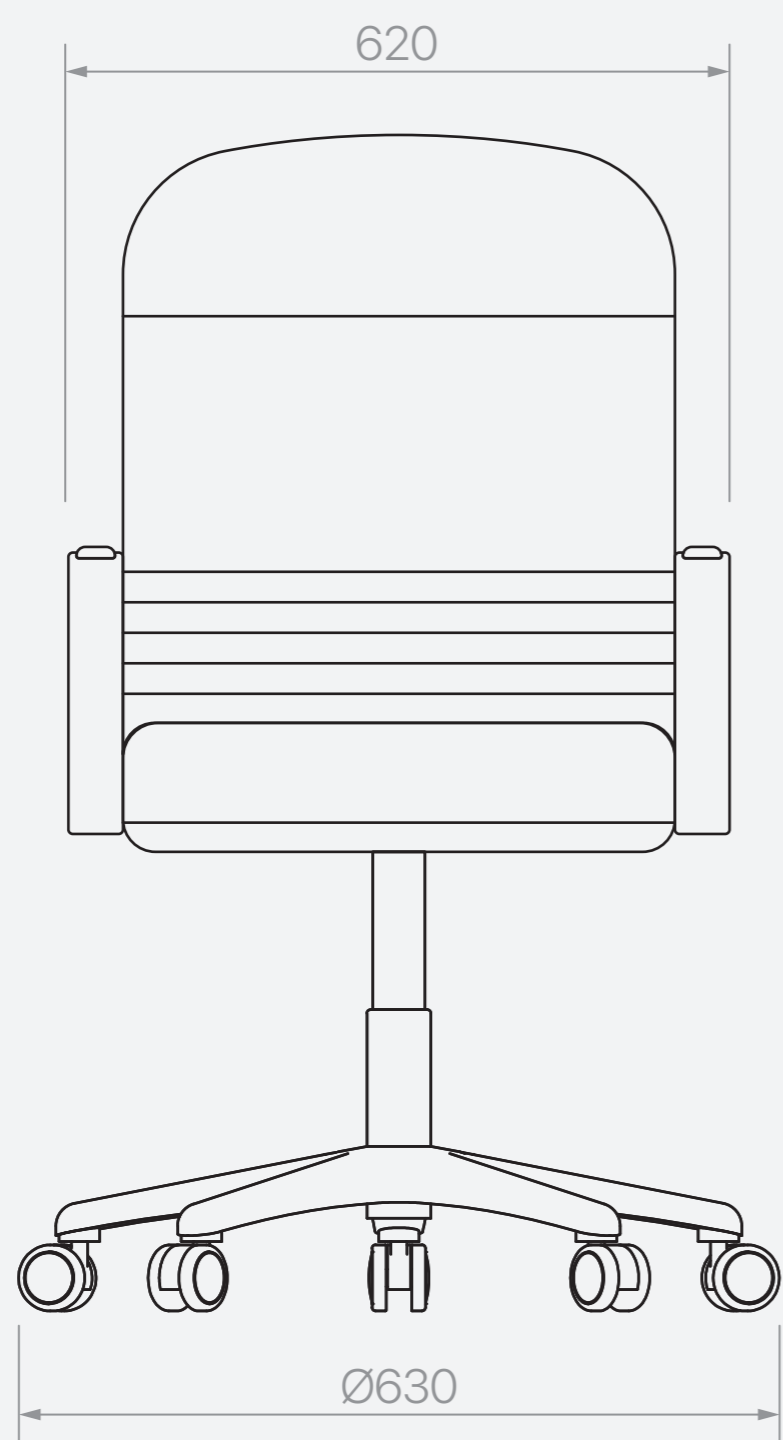


MA 657CR

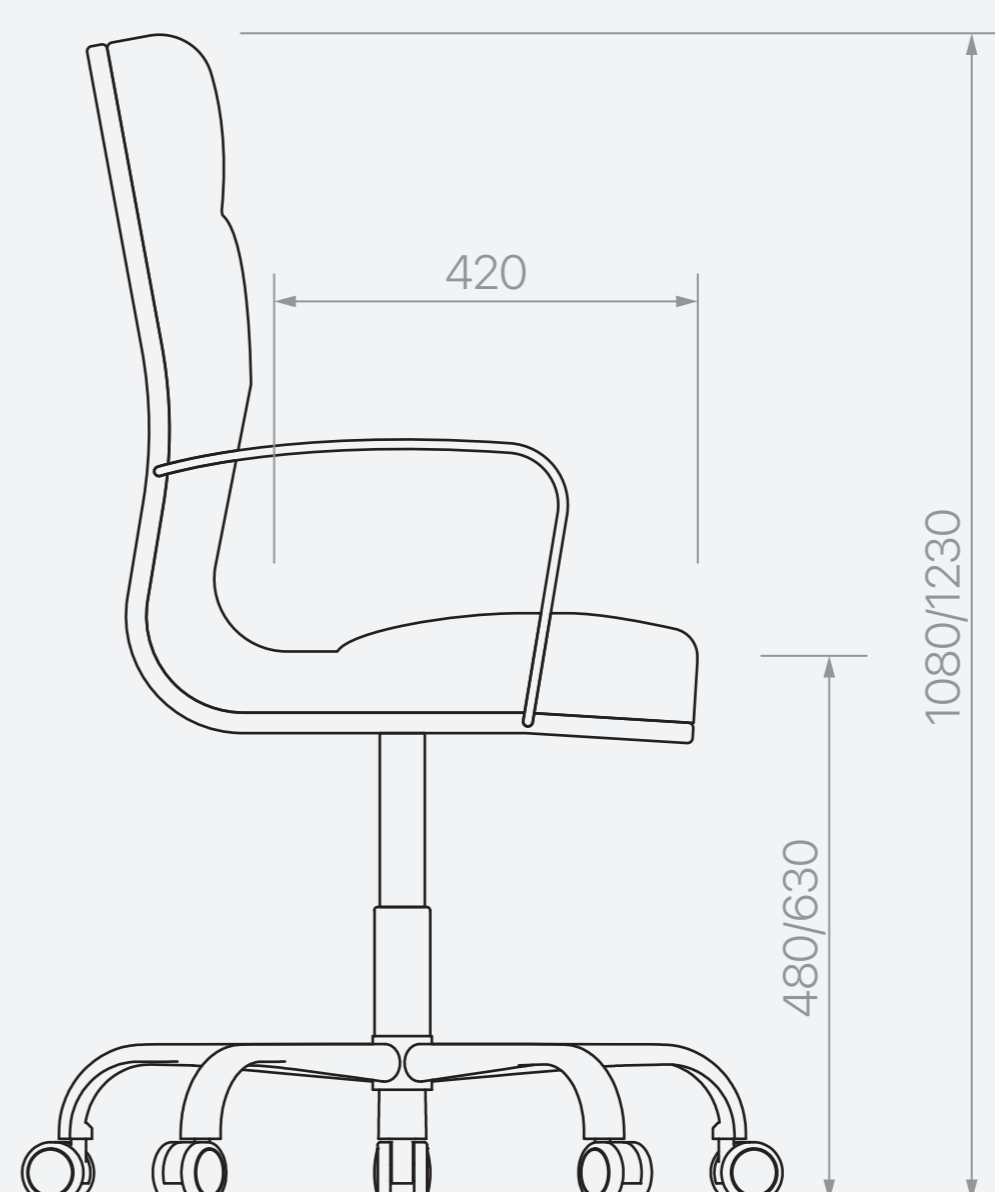
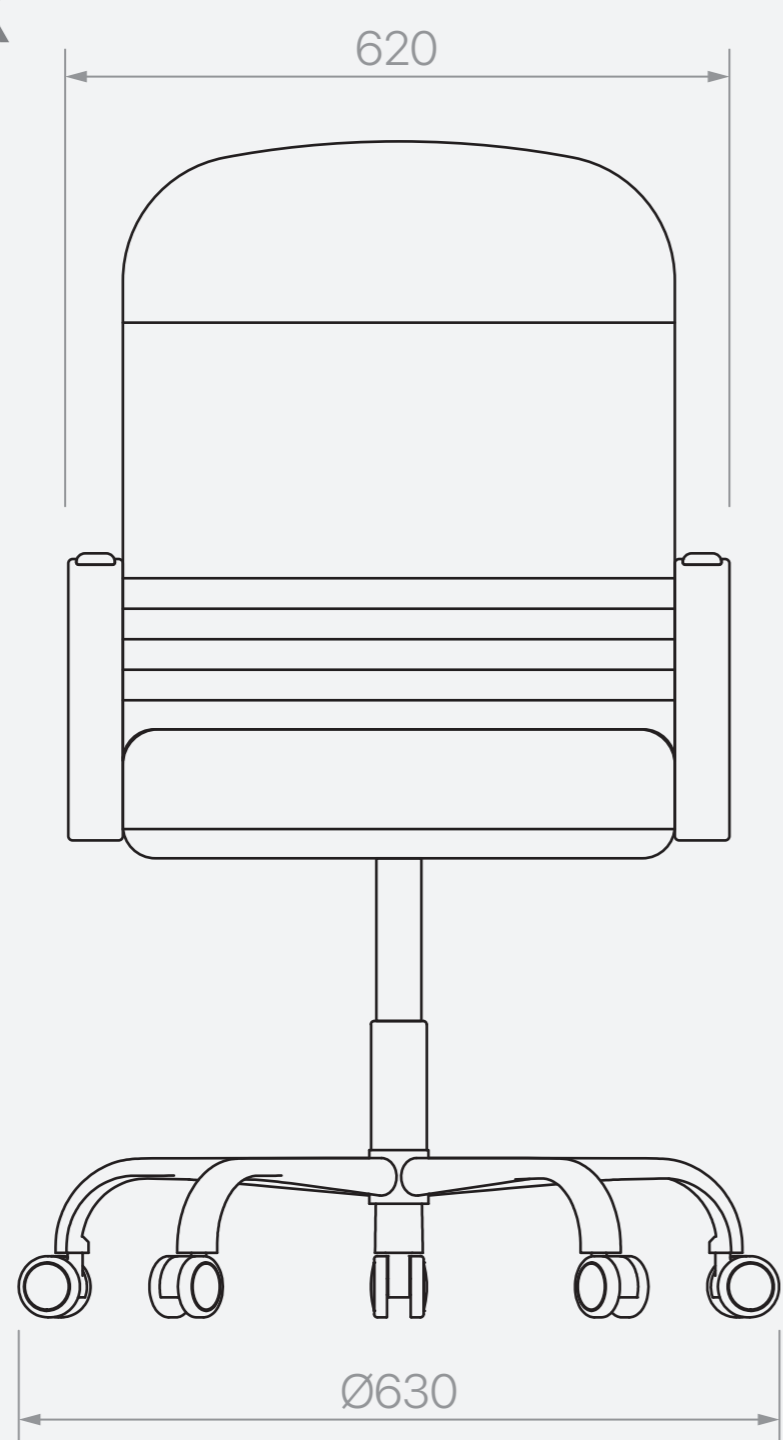


Línea EP

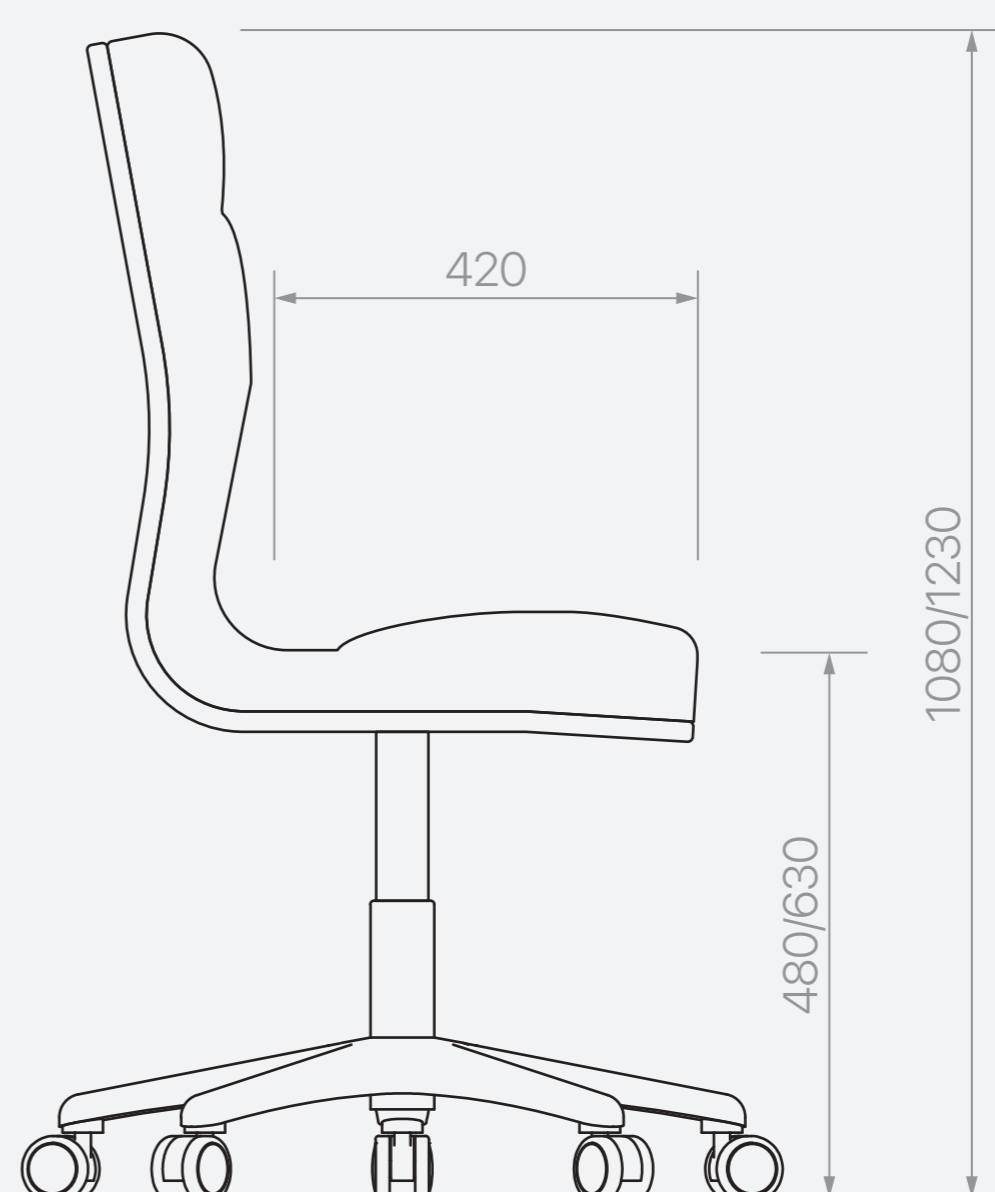
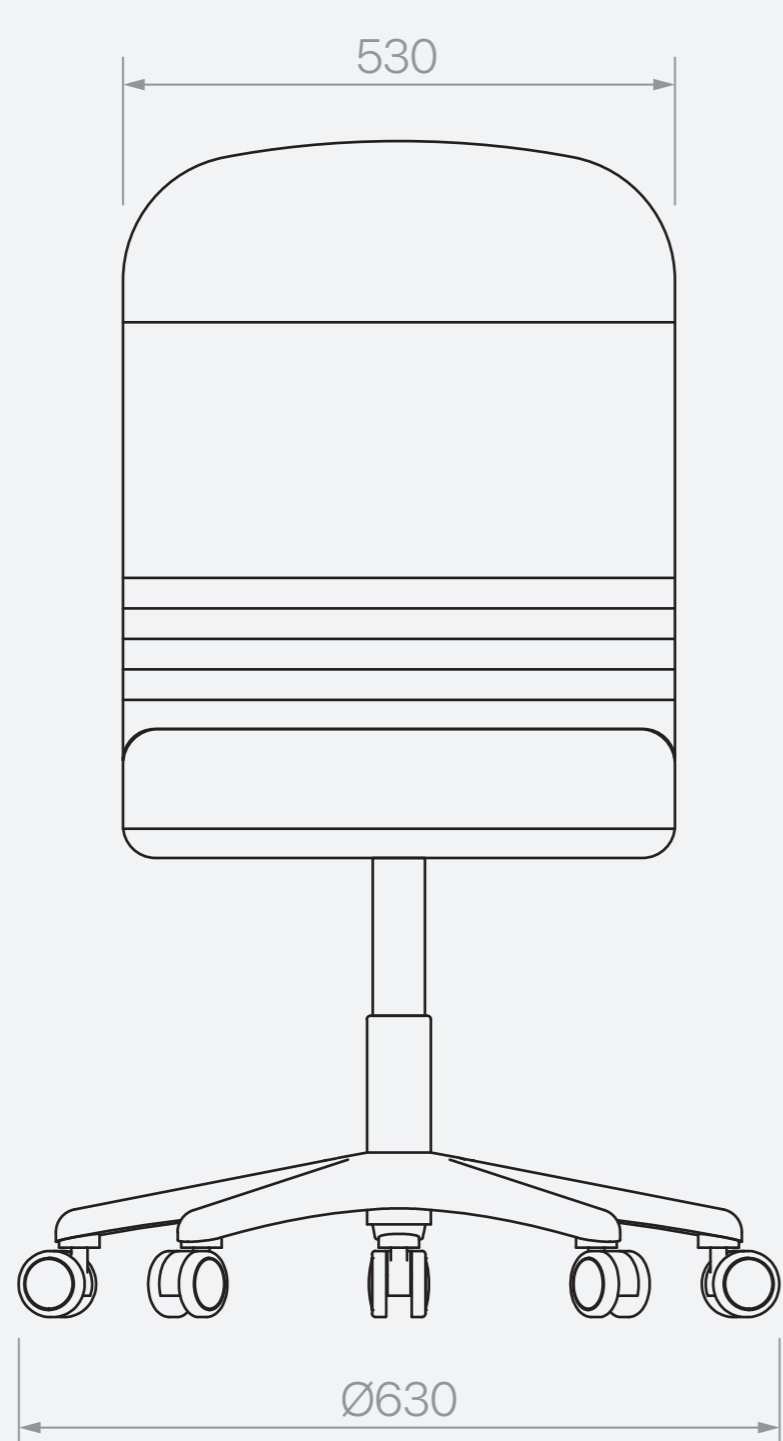
EP H03



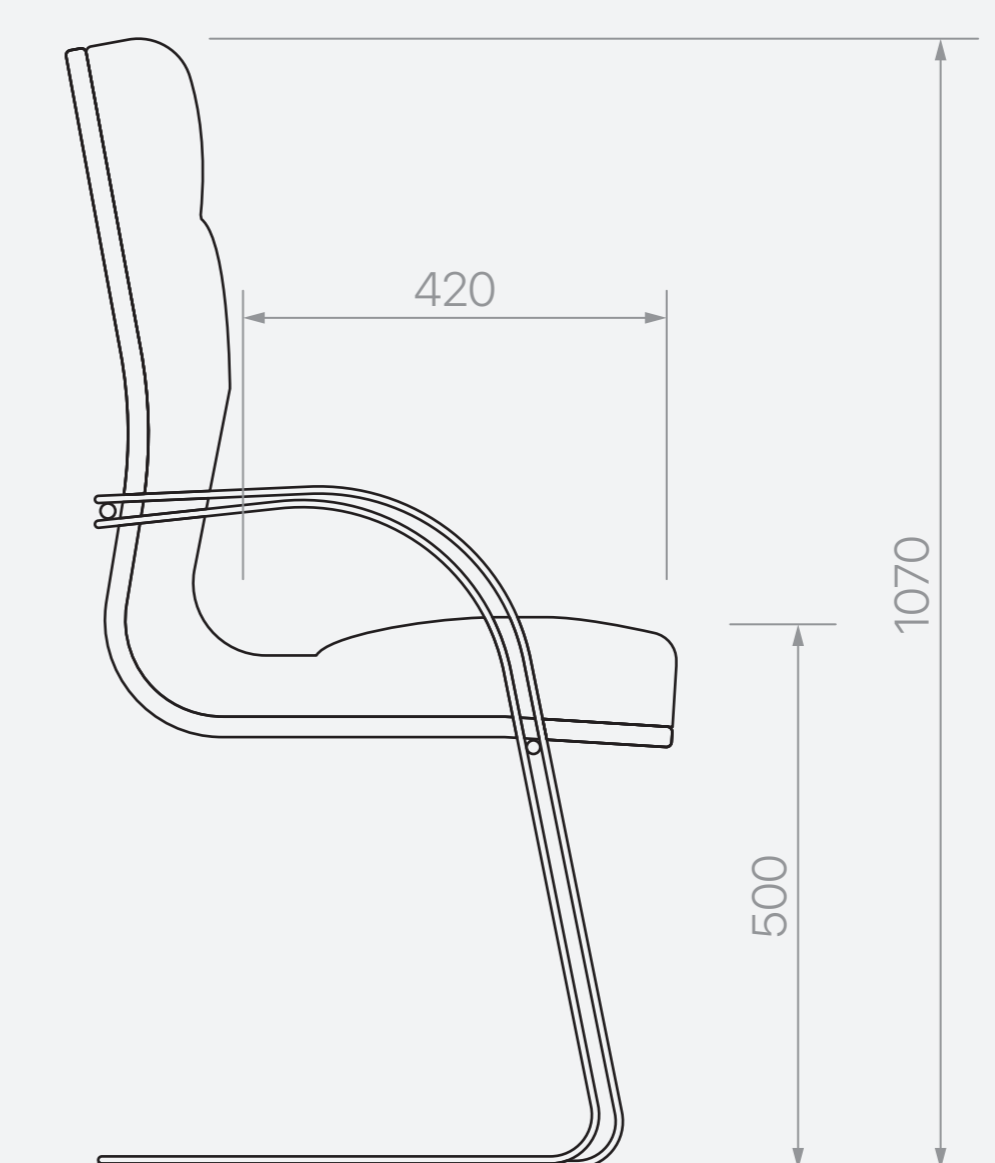
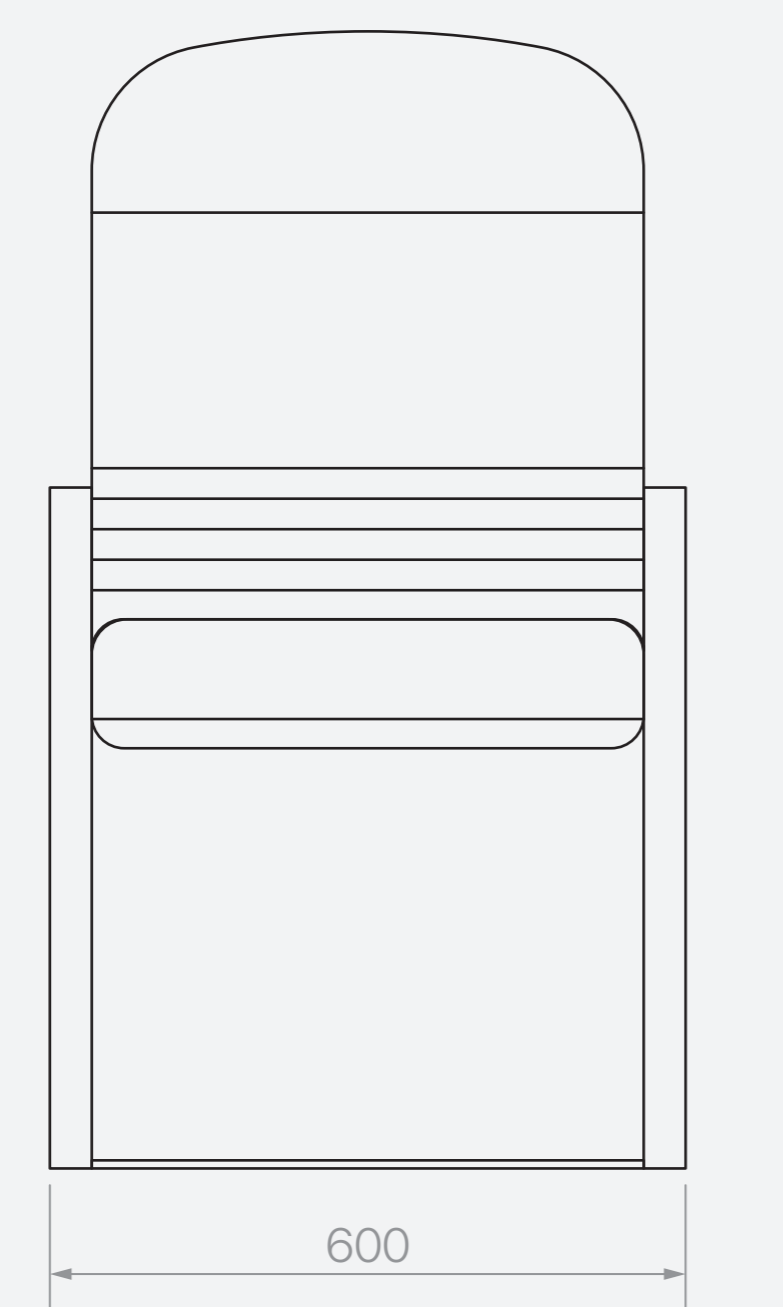
EP H14CR



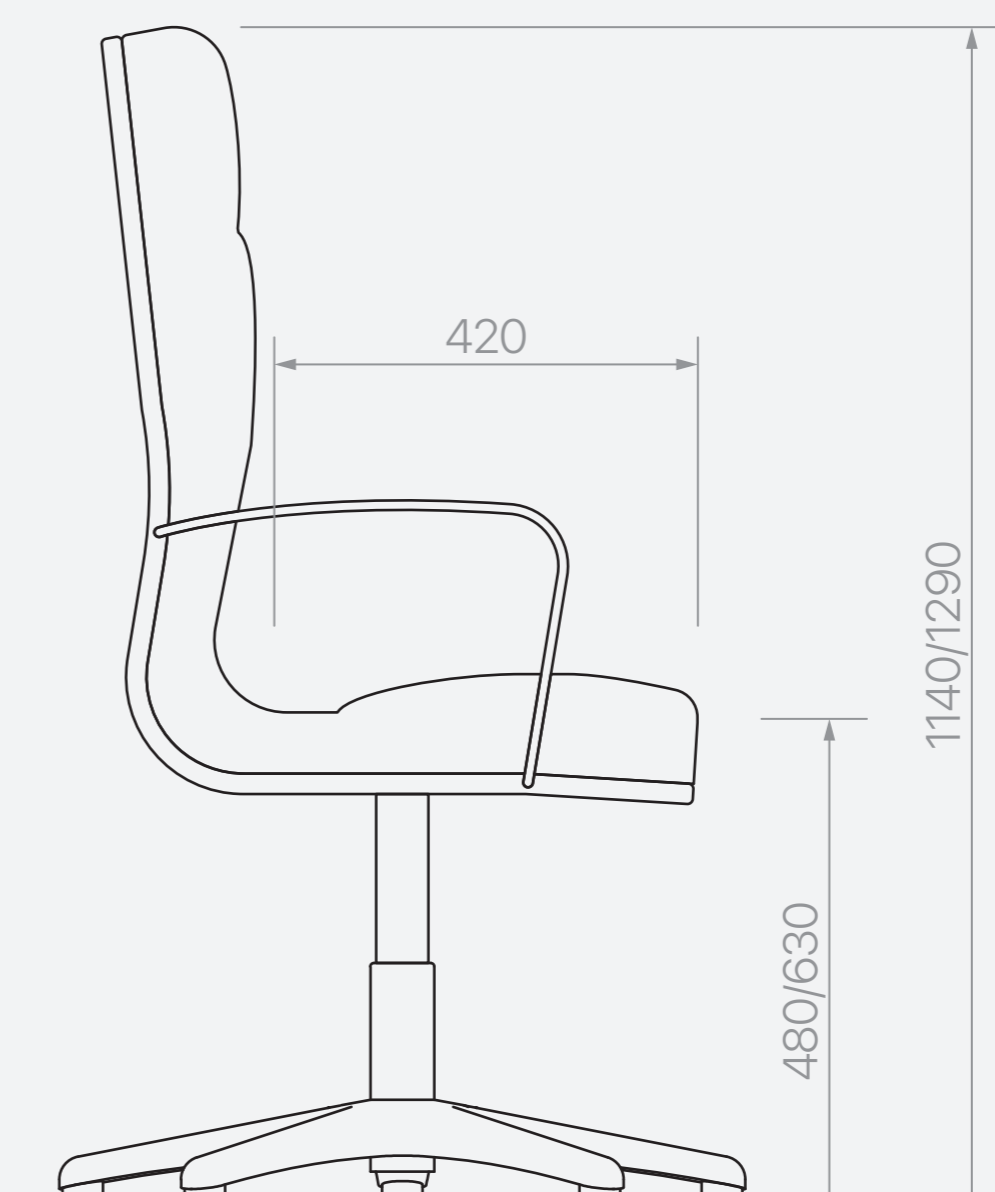
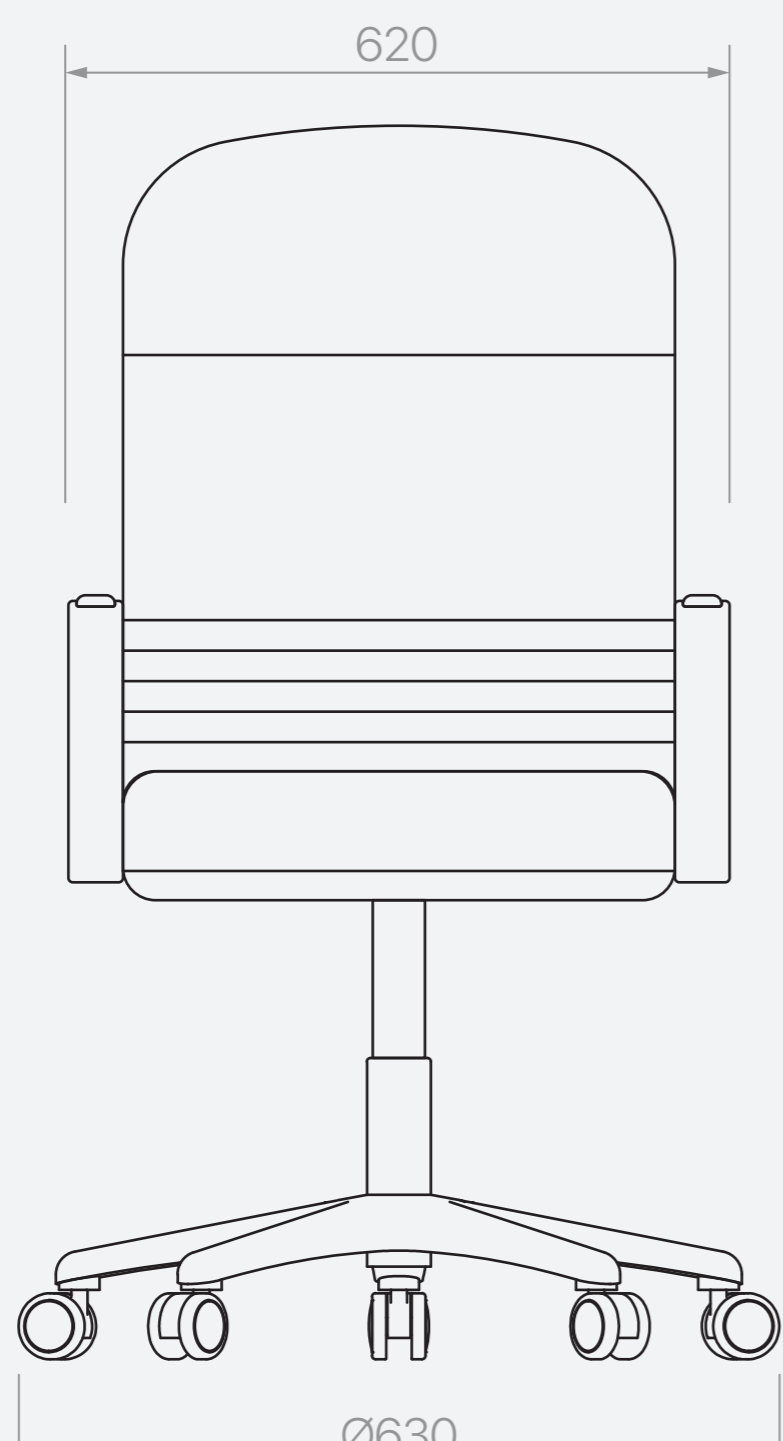
EP H03



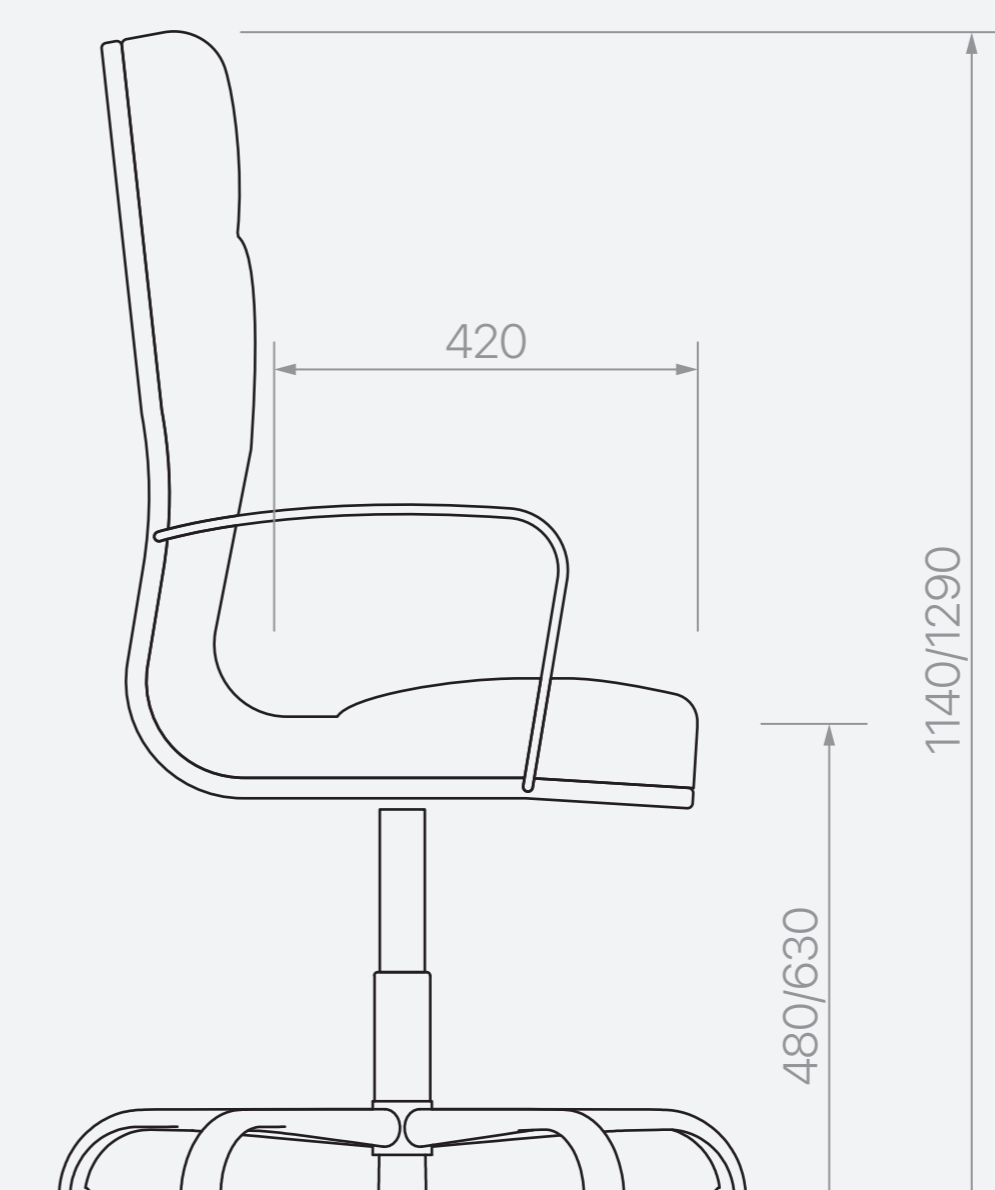
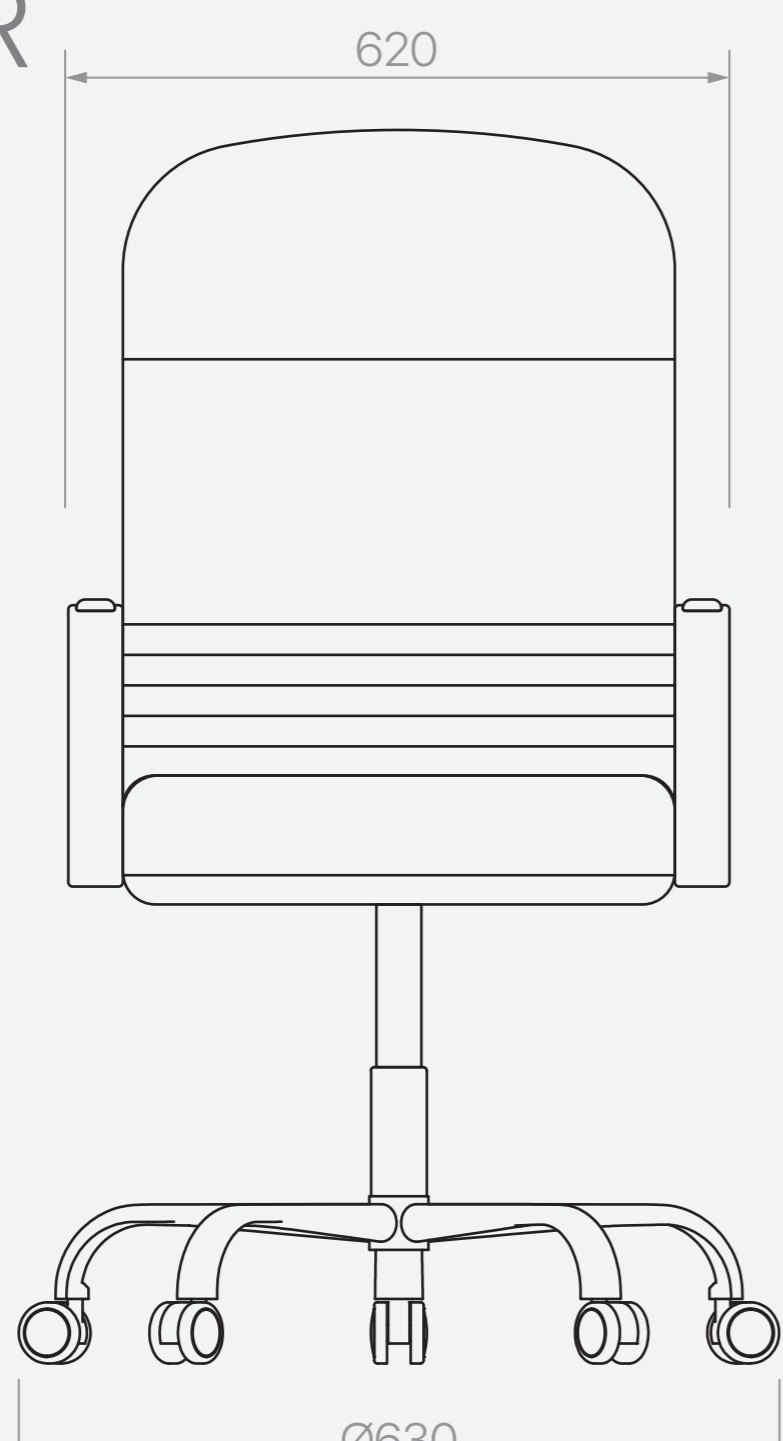
EP H30/31



EP H20

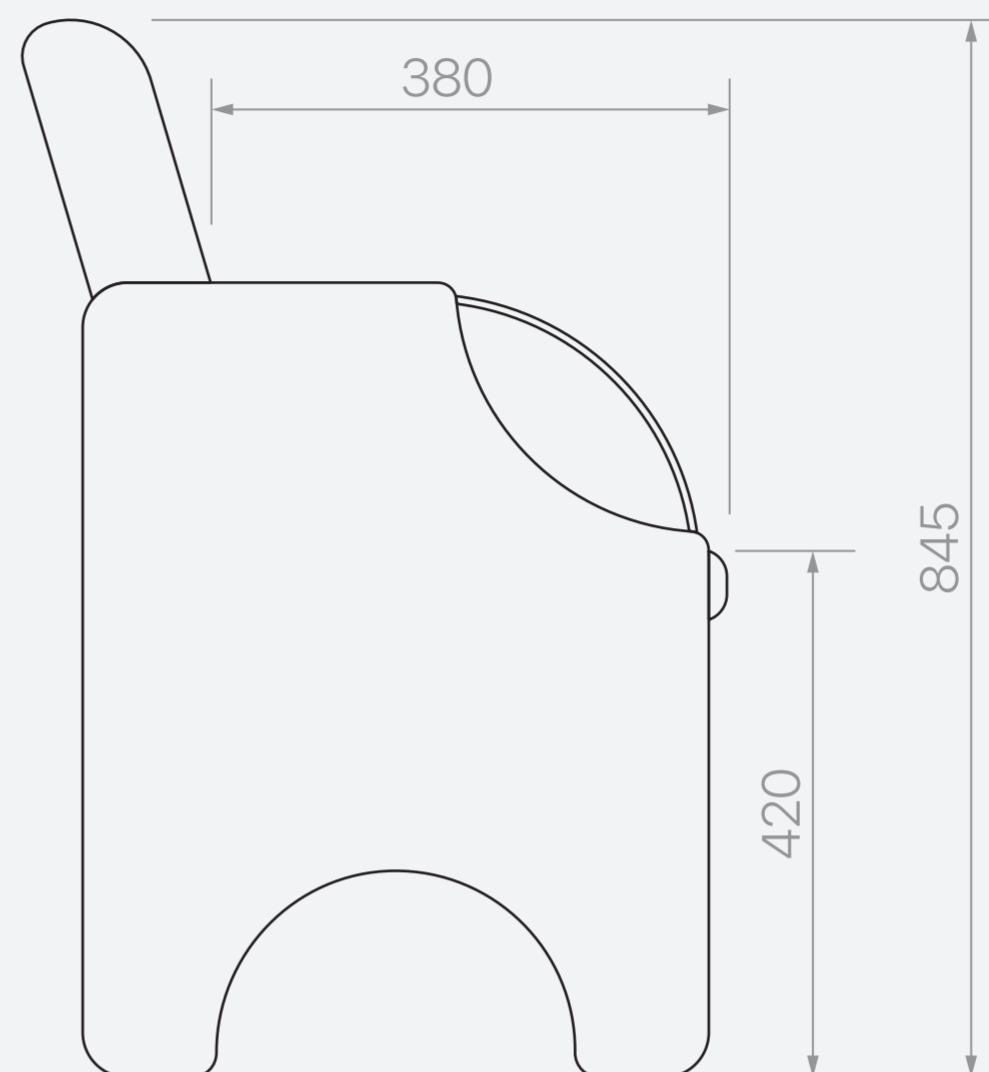
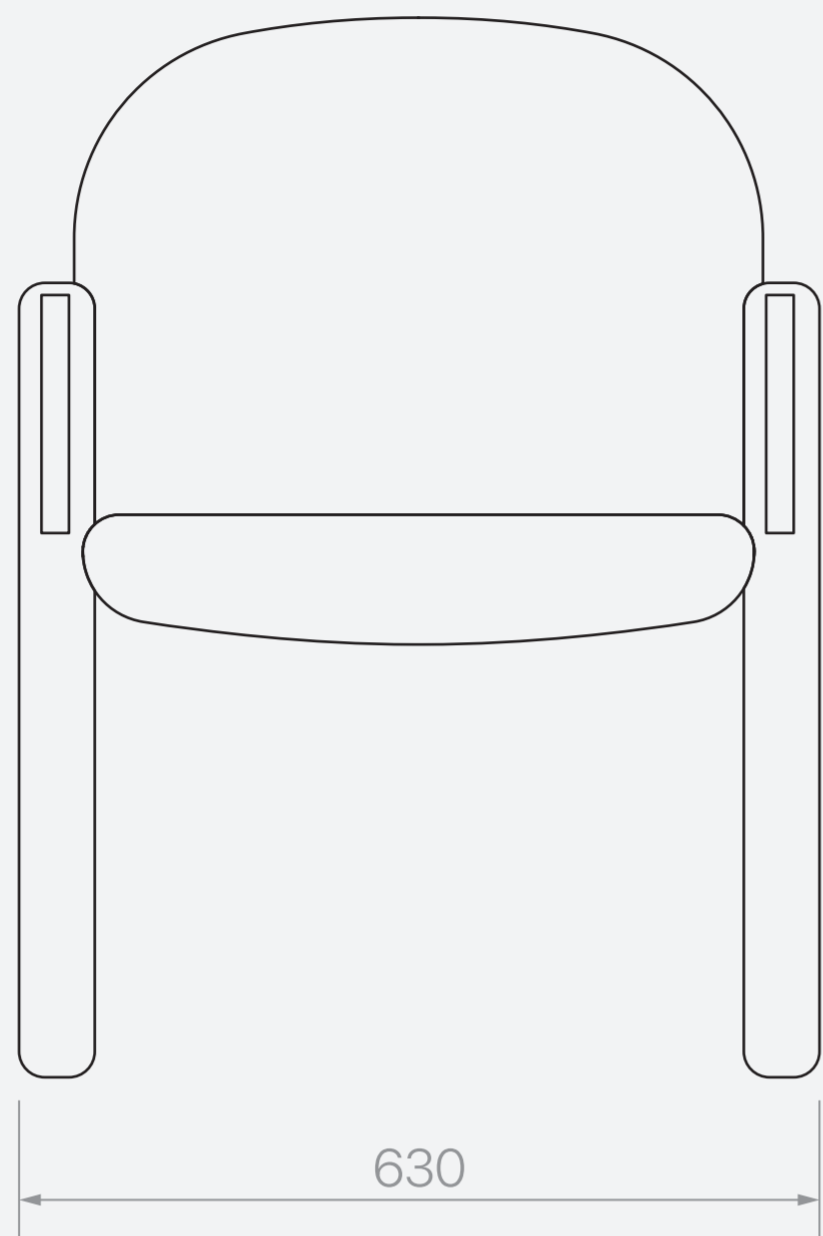


EP H20CR

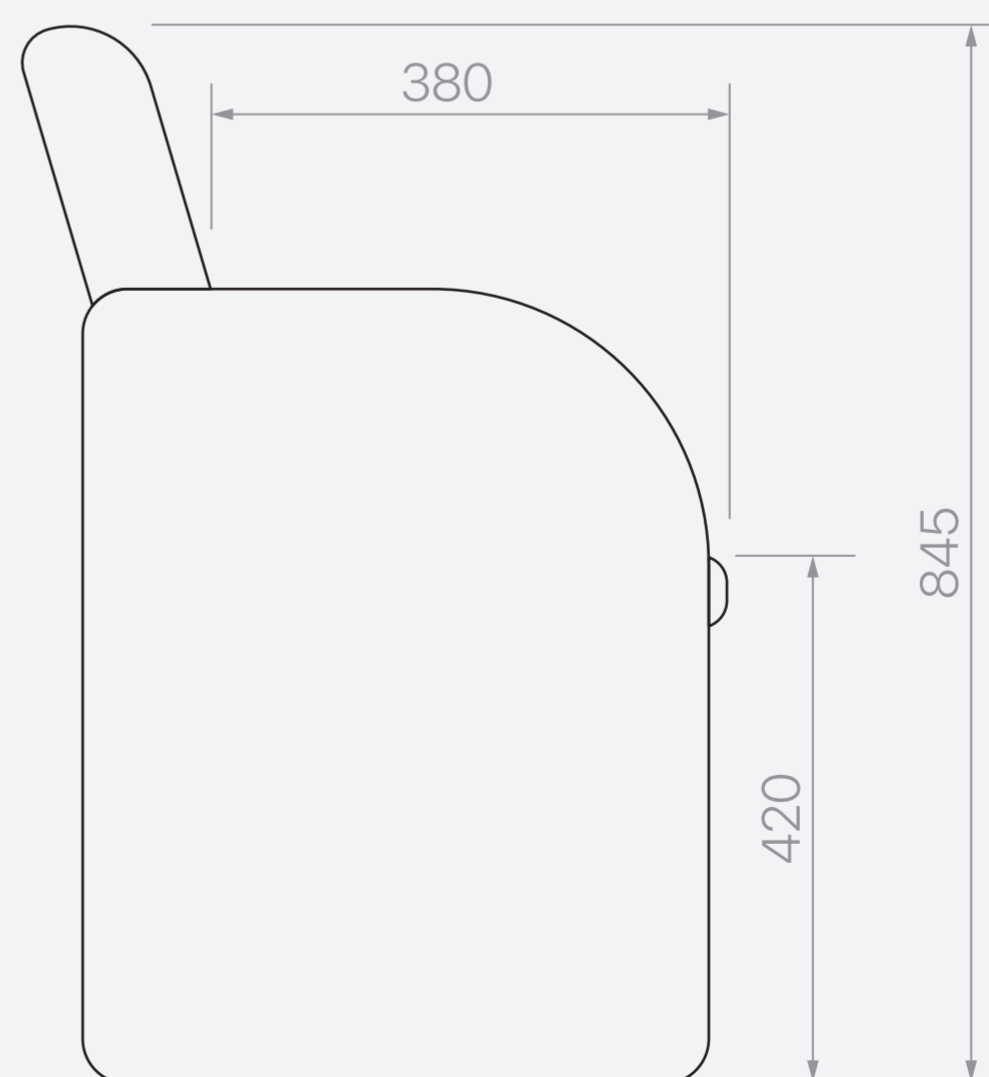
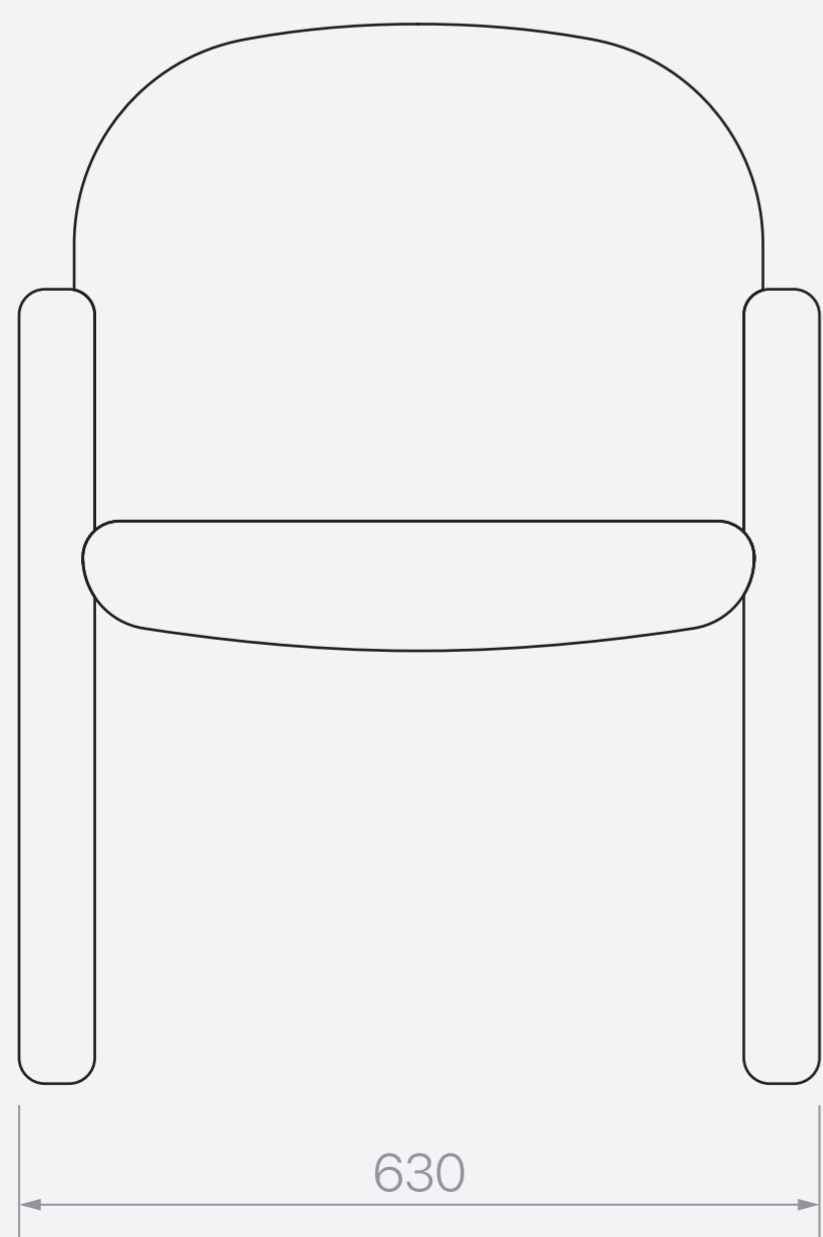


Línea JR

VA 915

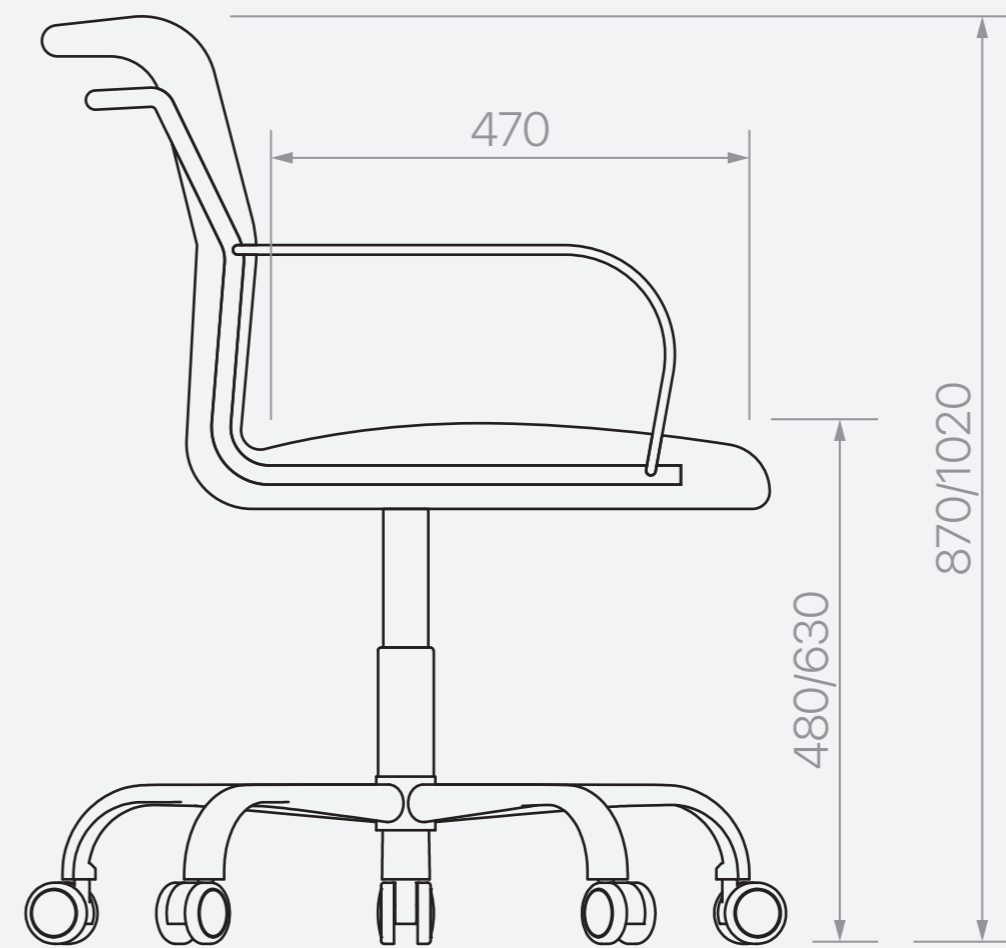
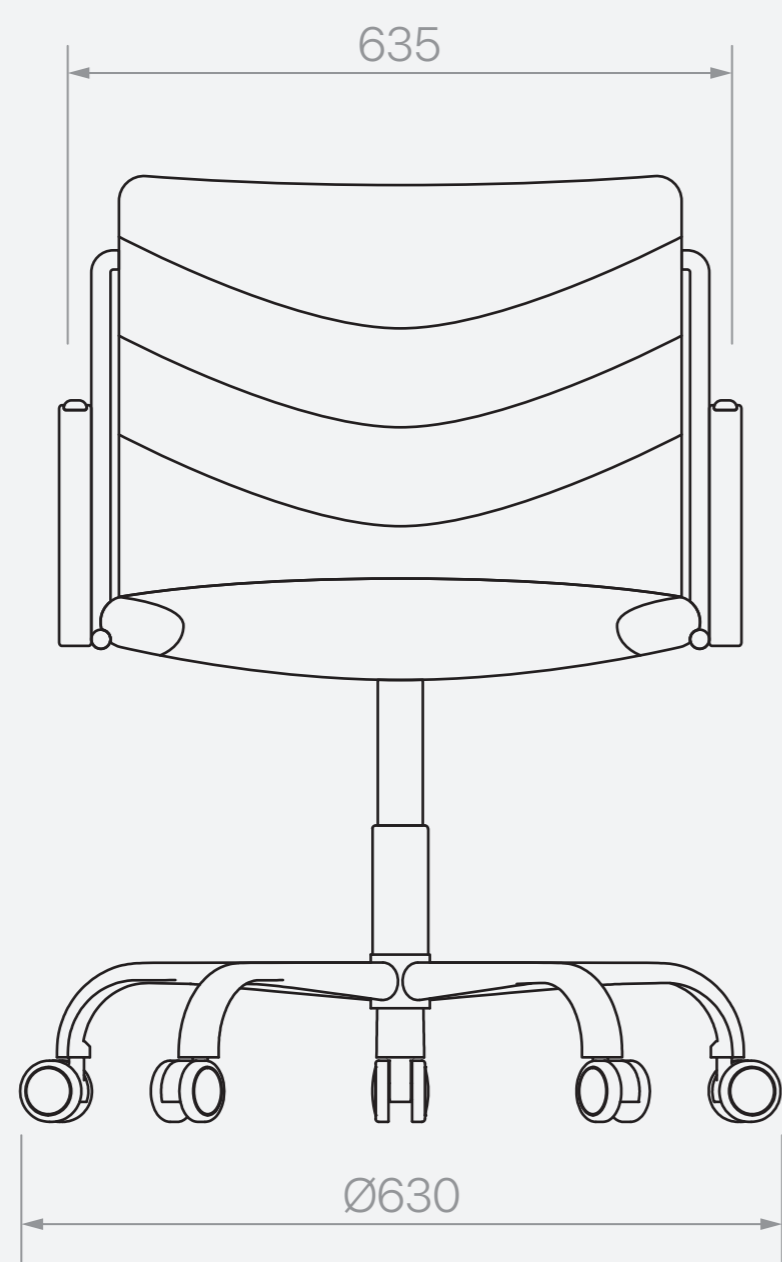


VA 912

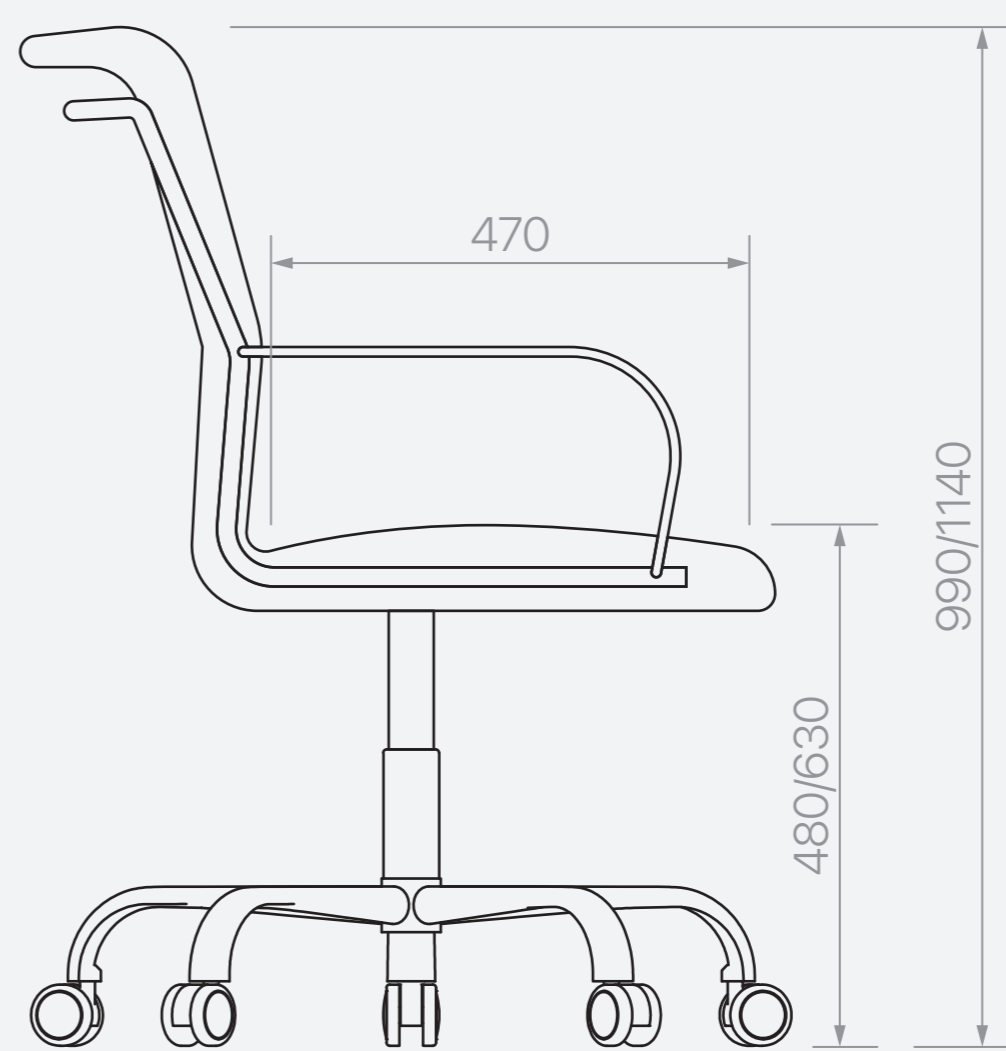
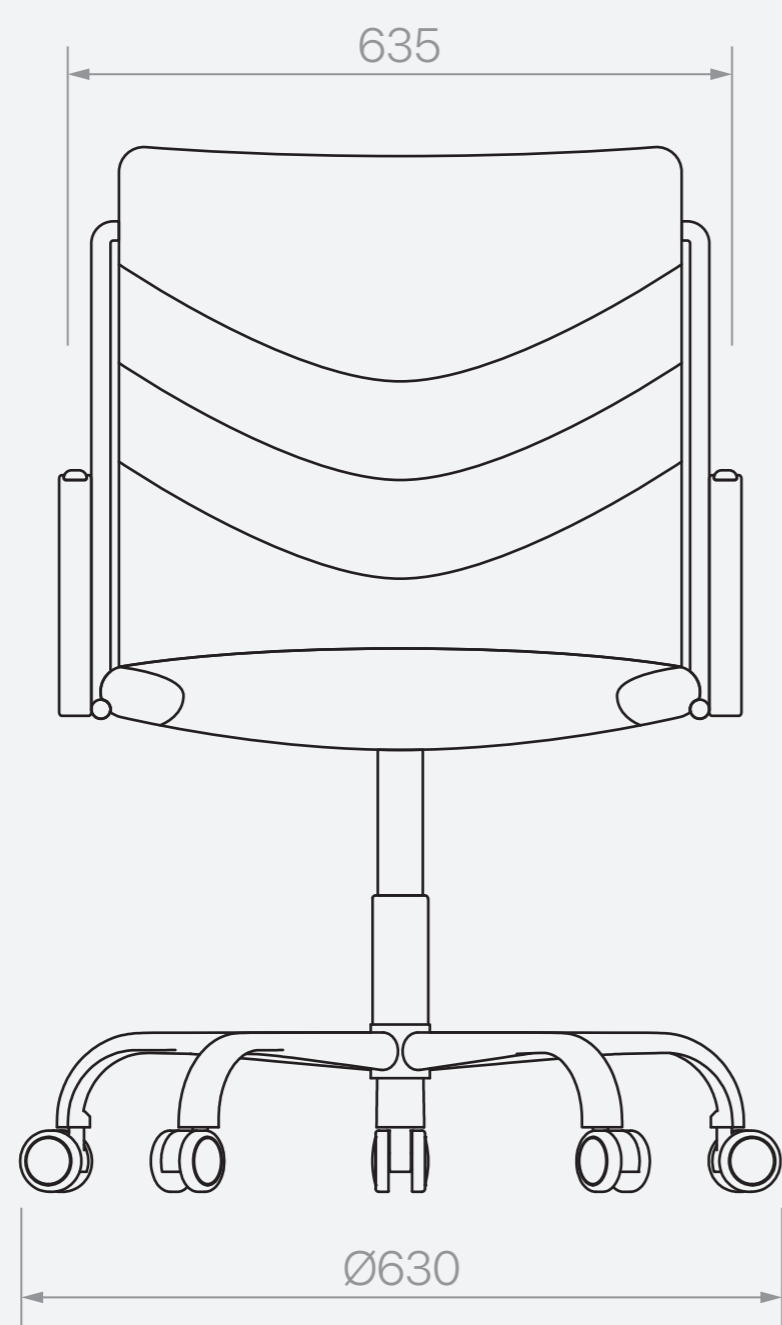


Línea JM

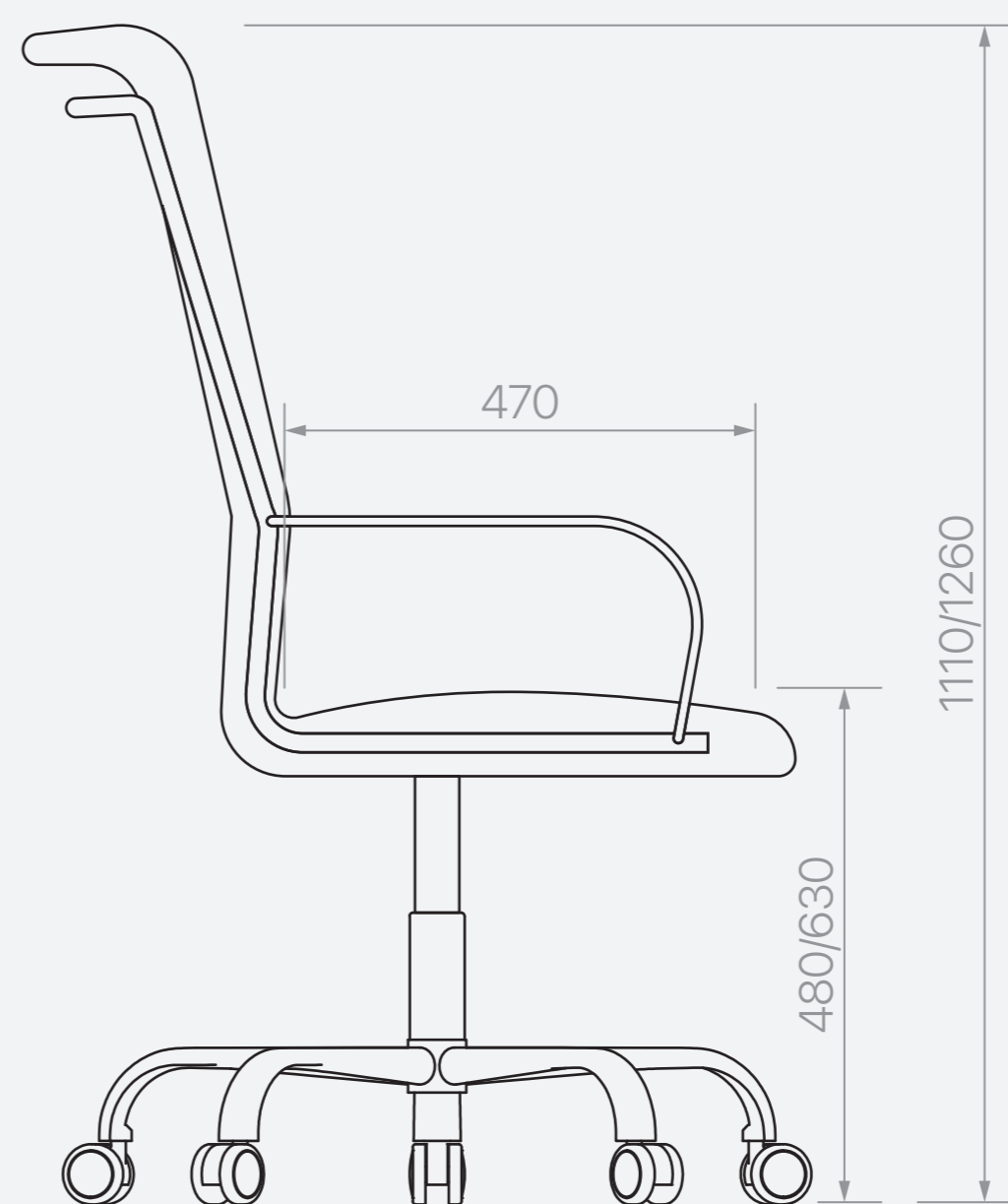
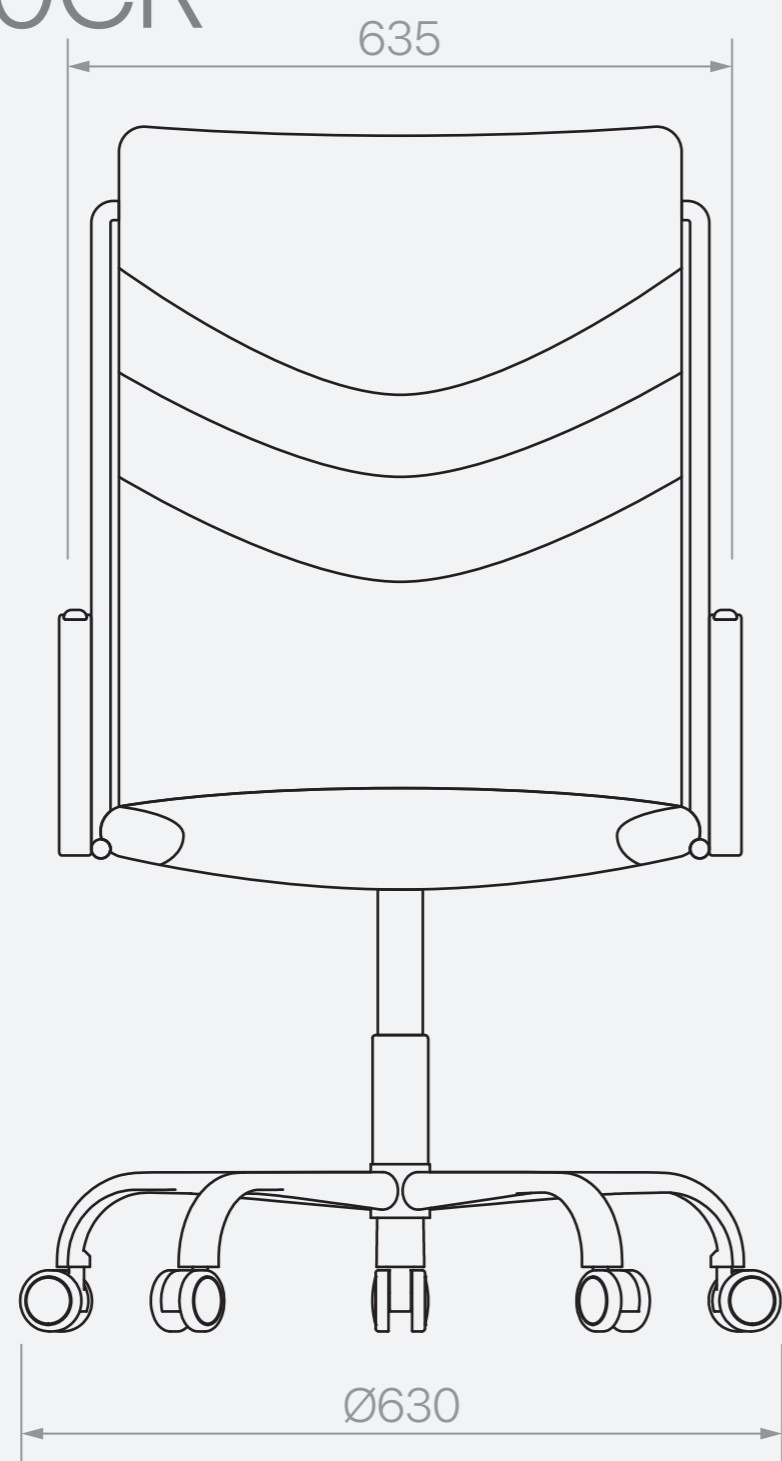
JM 523/521CR



JM 504/501CR

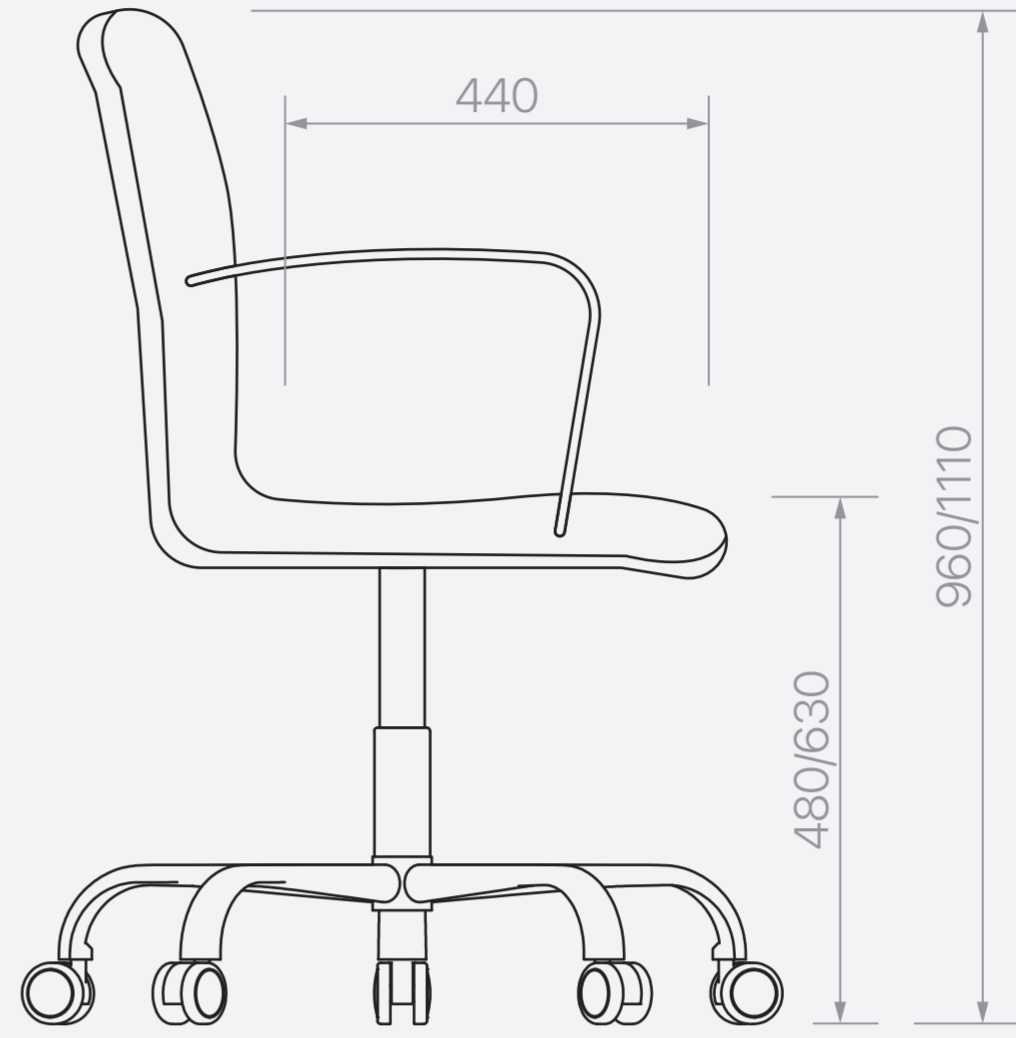
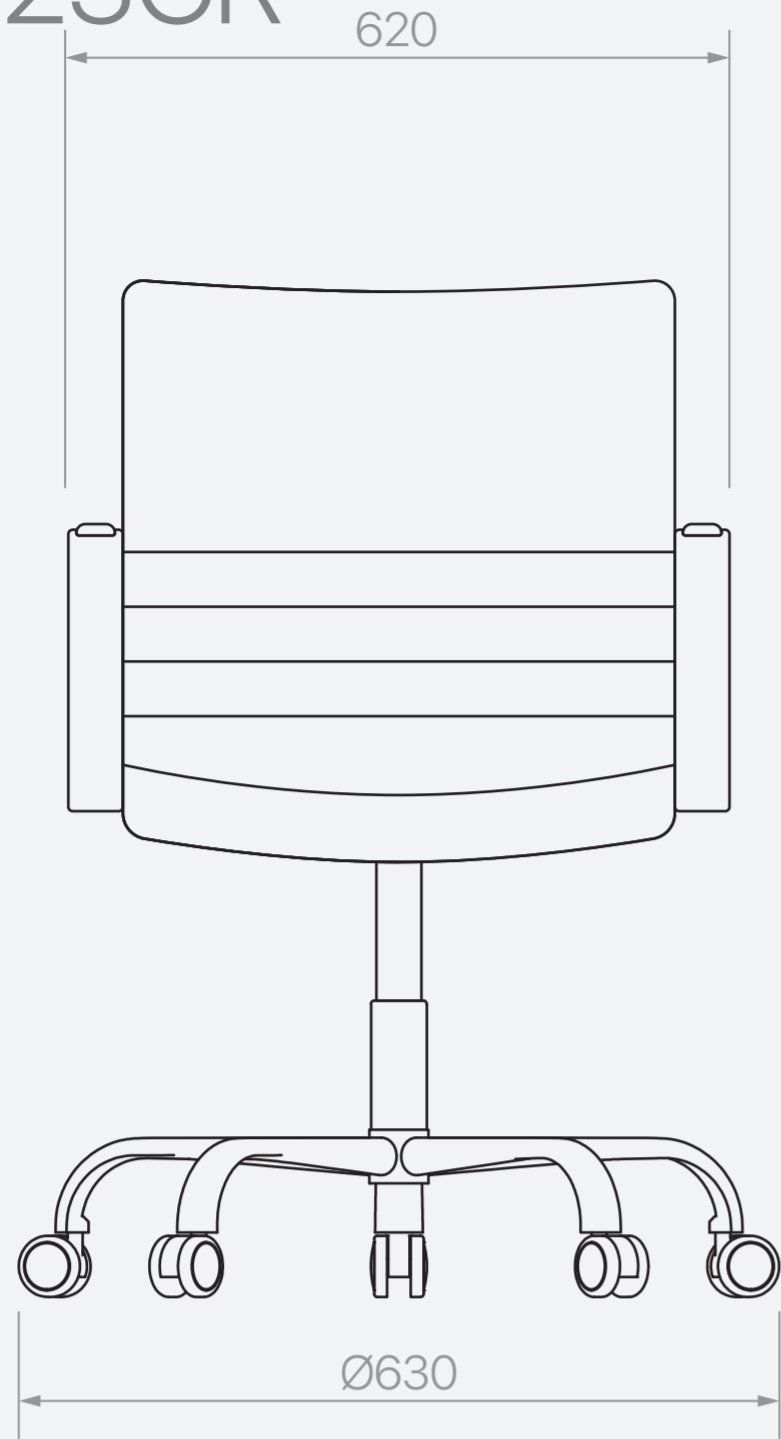


JM 512/510CR

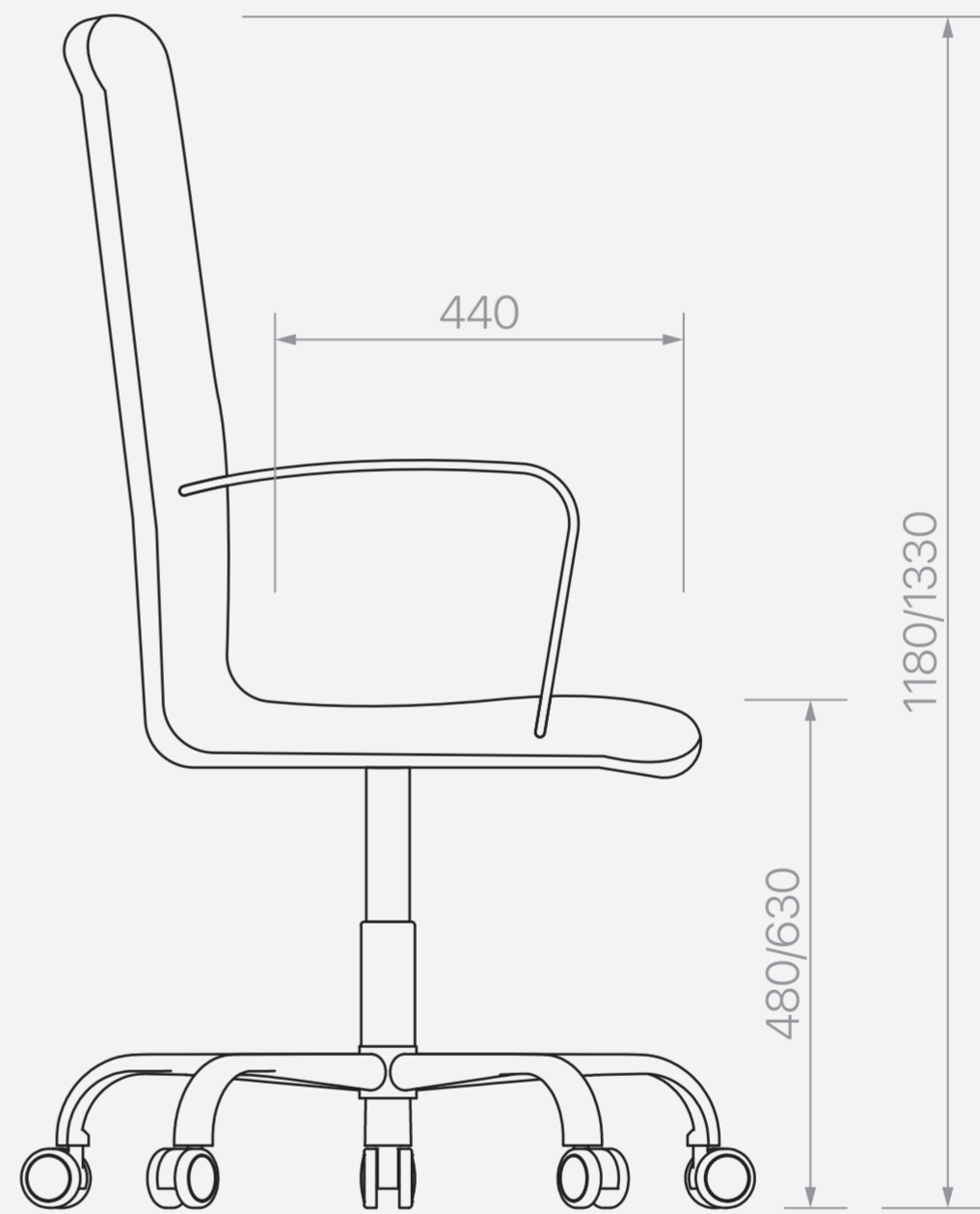
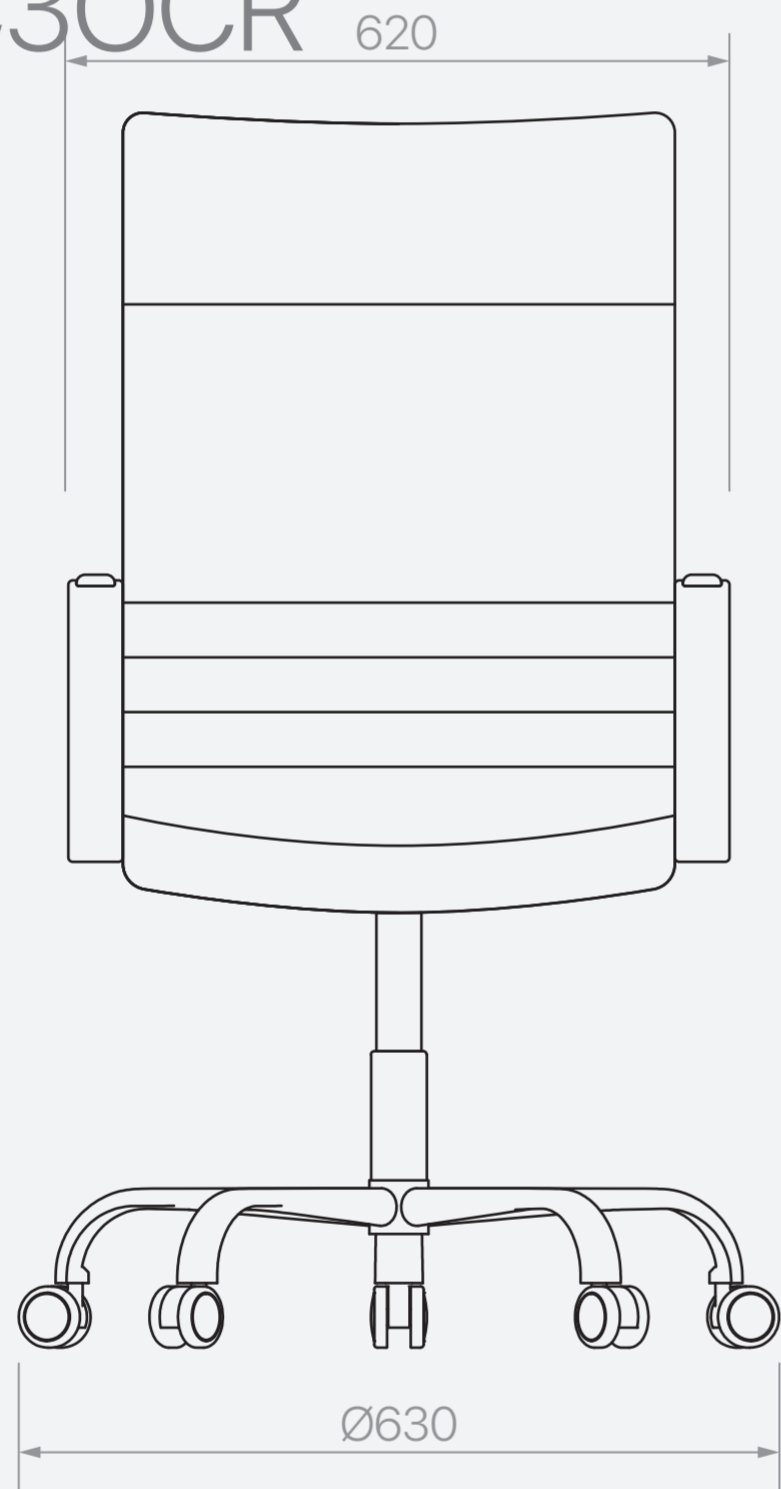


Línea GO

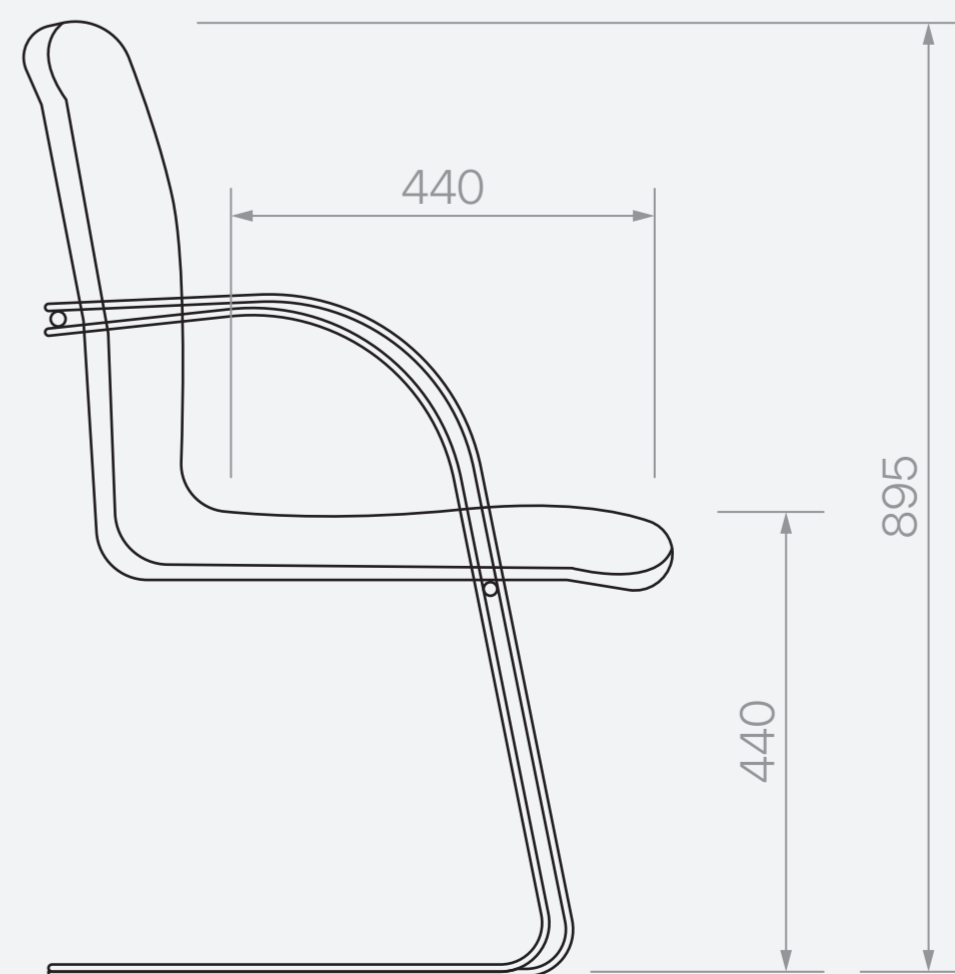
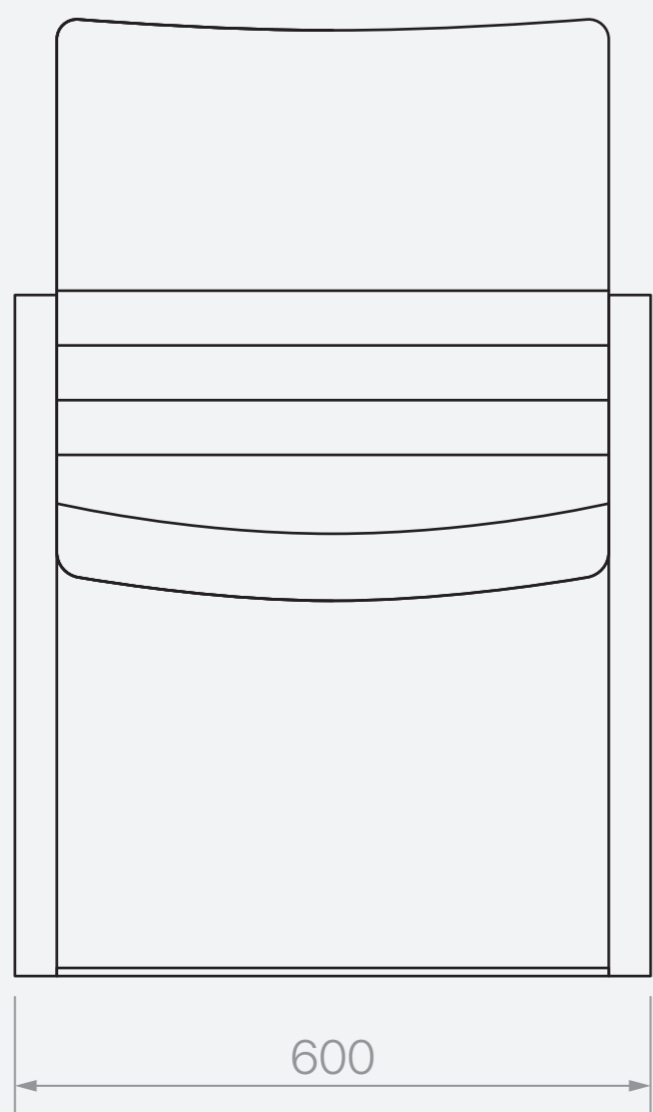
GO C23/C23CR



GO C30/C30CR

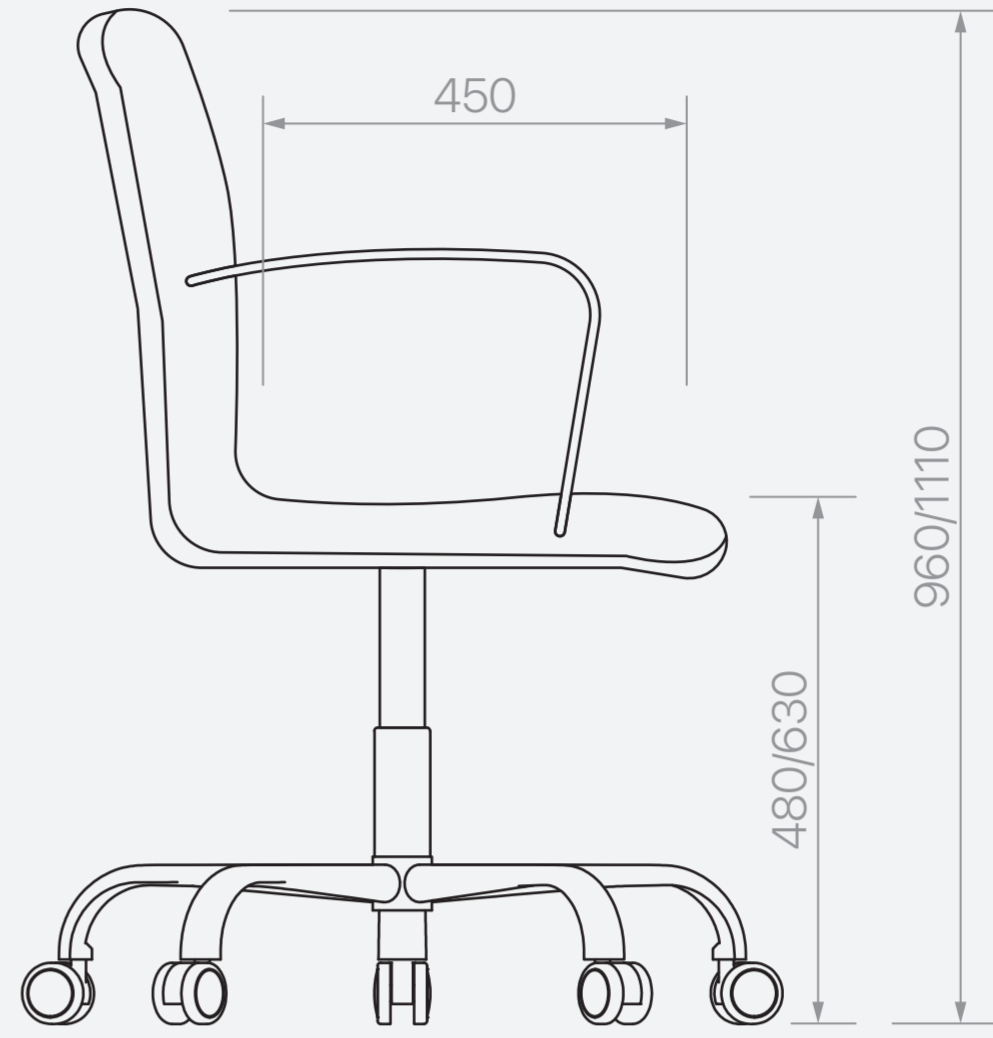
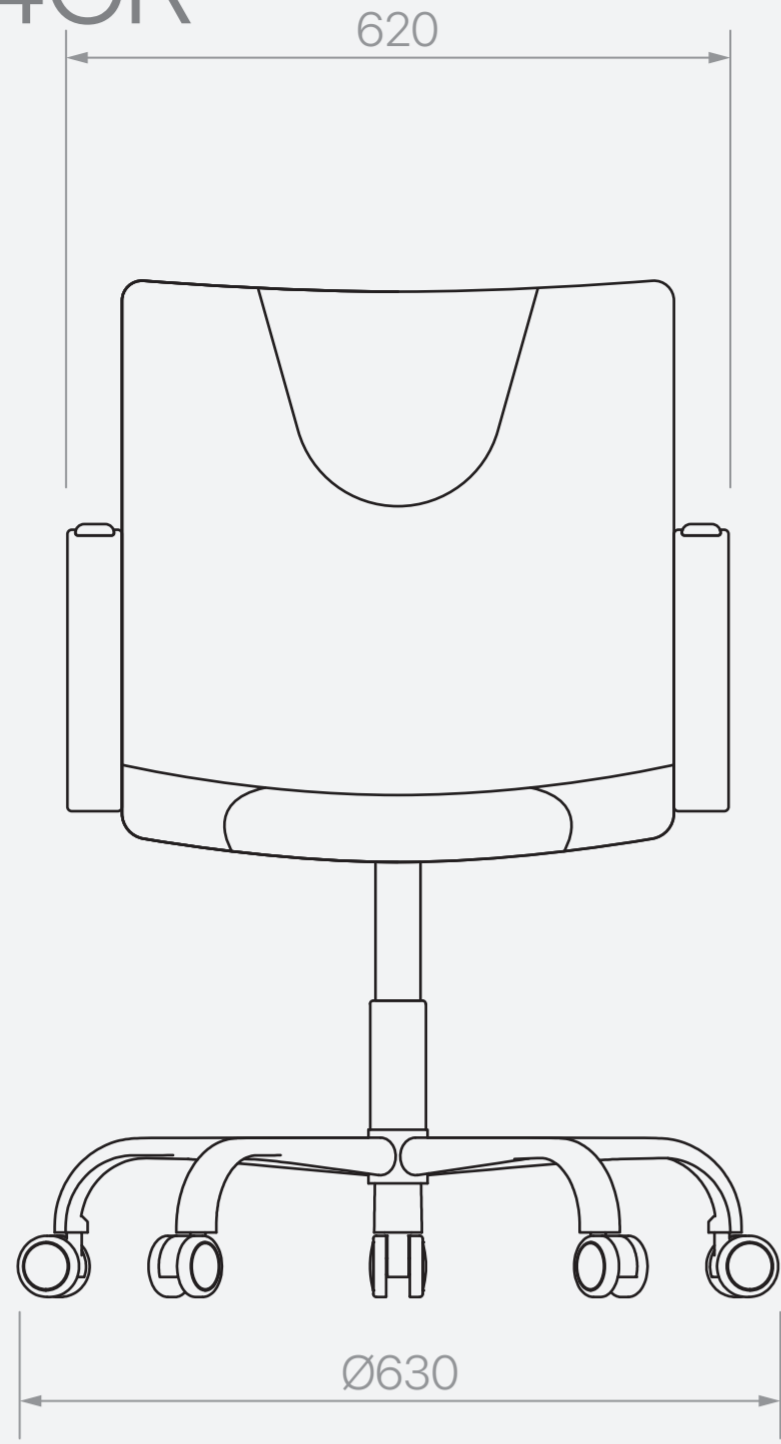


GO C25/C26CR

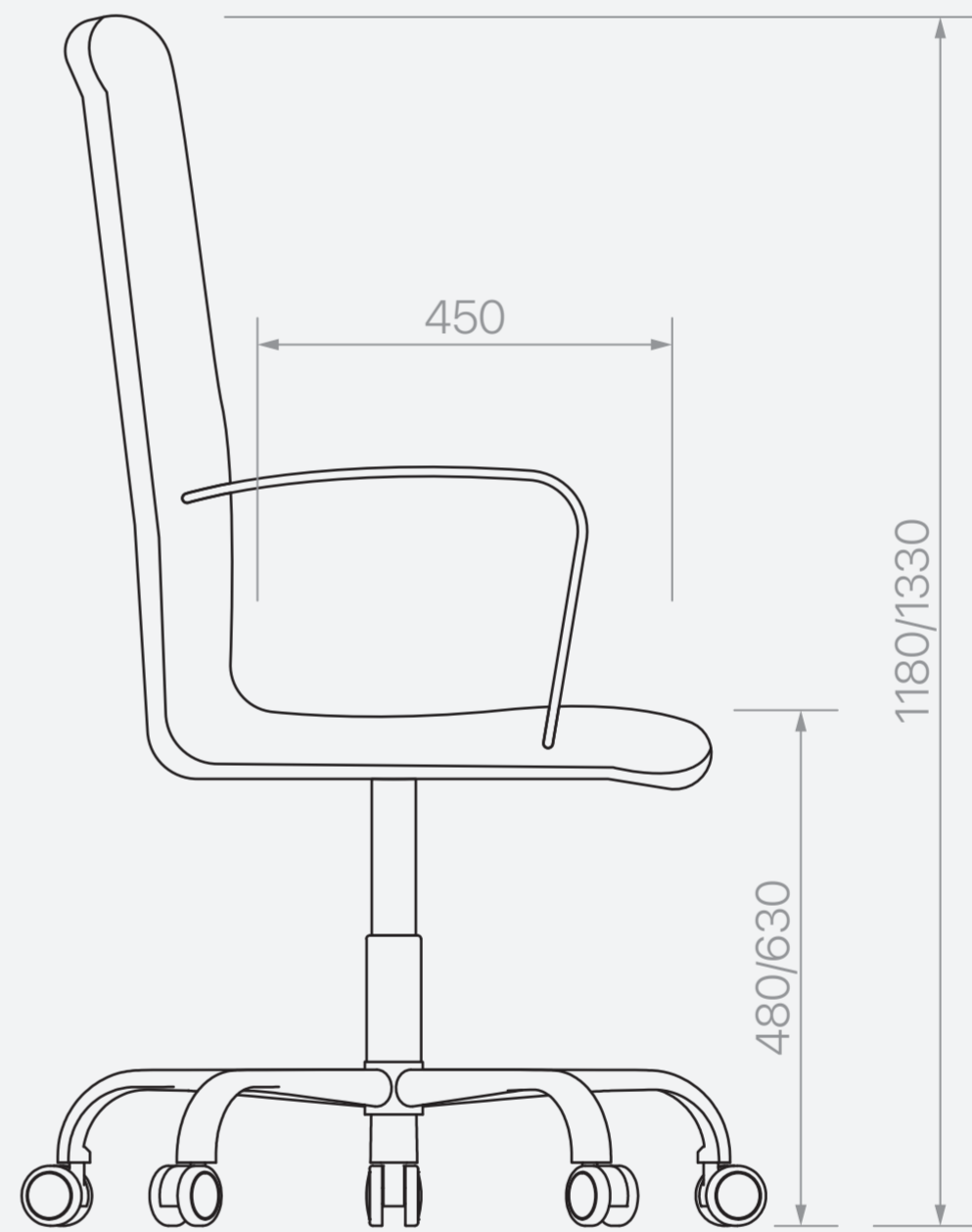
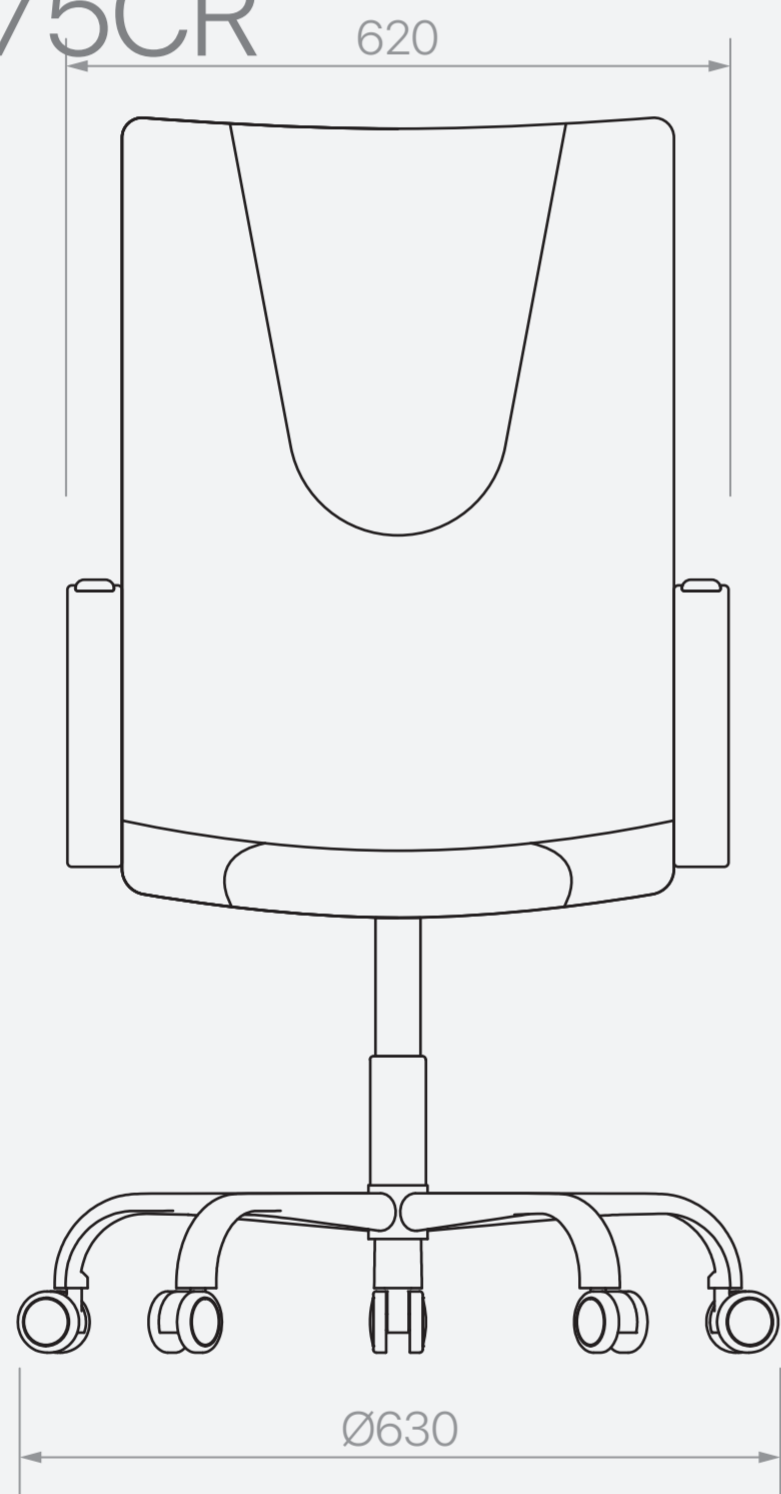


Línea DZ

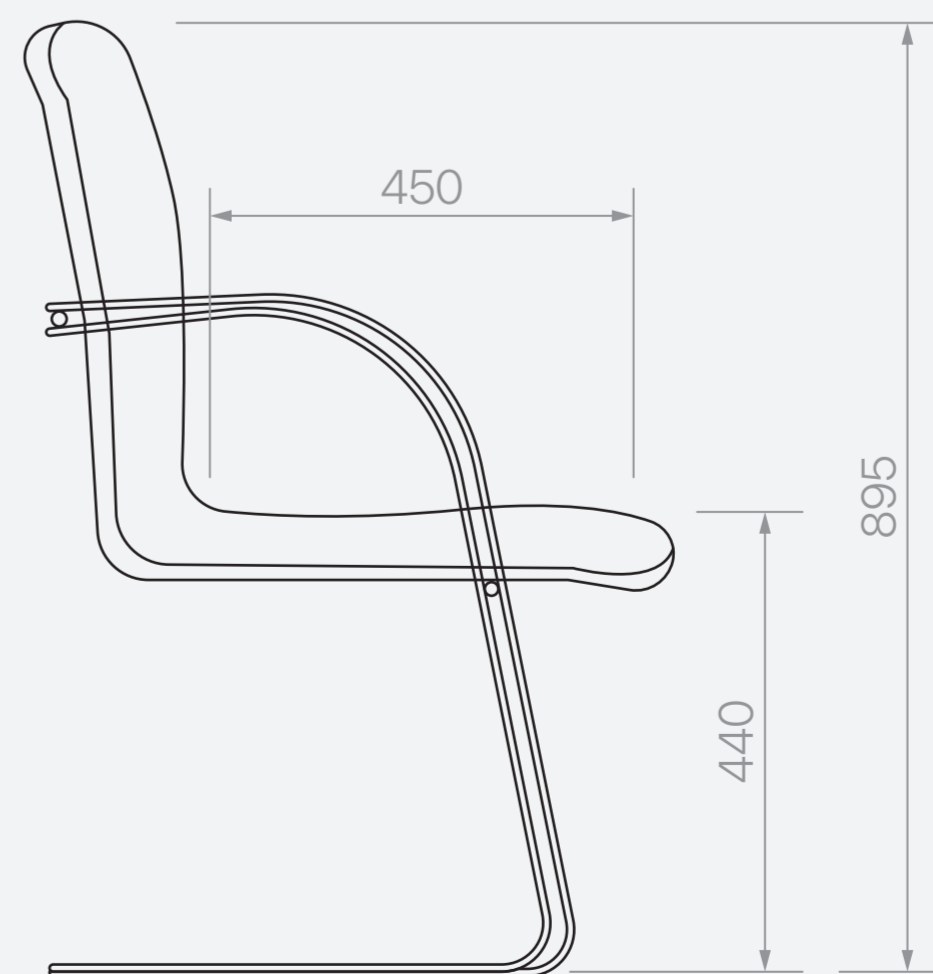
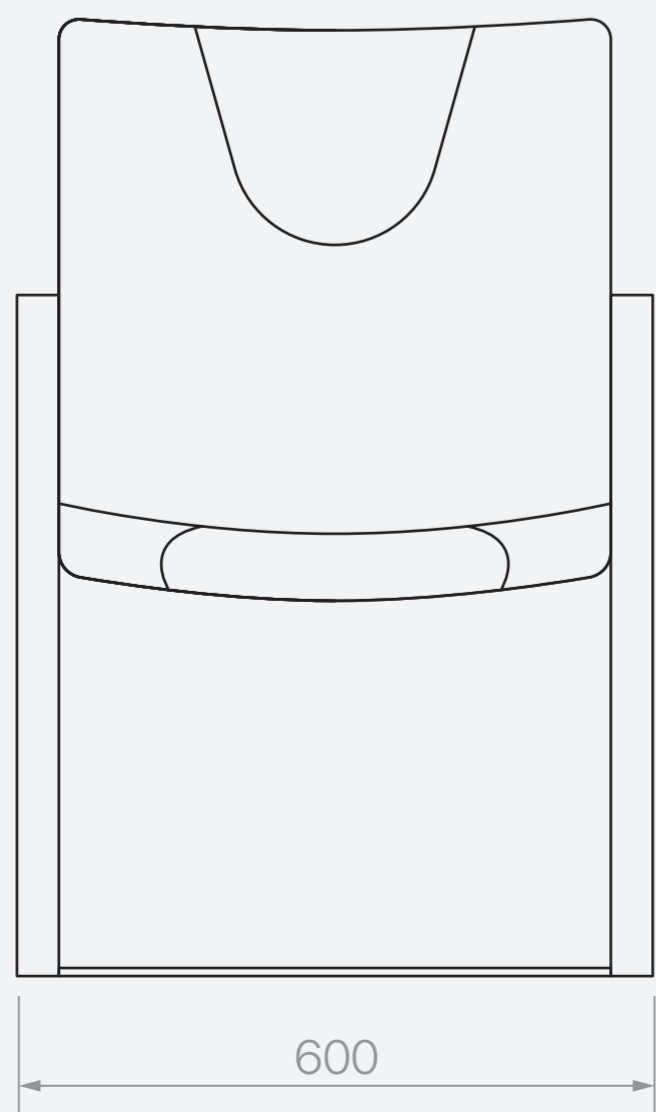
DZ C77/C4CR



DZ C78/C75CR

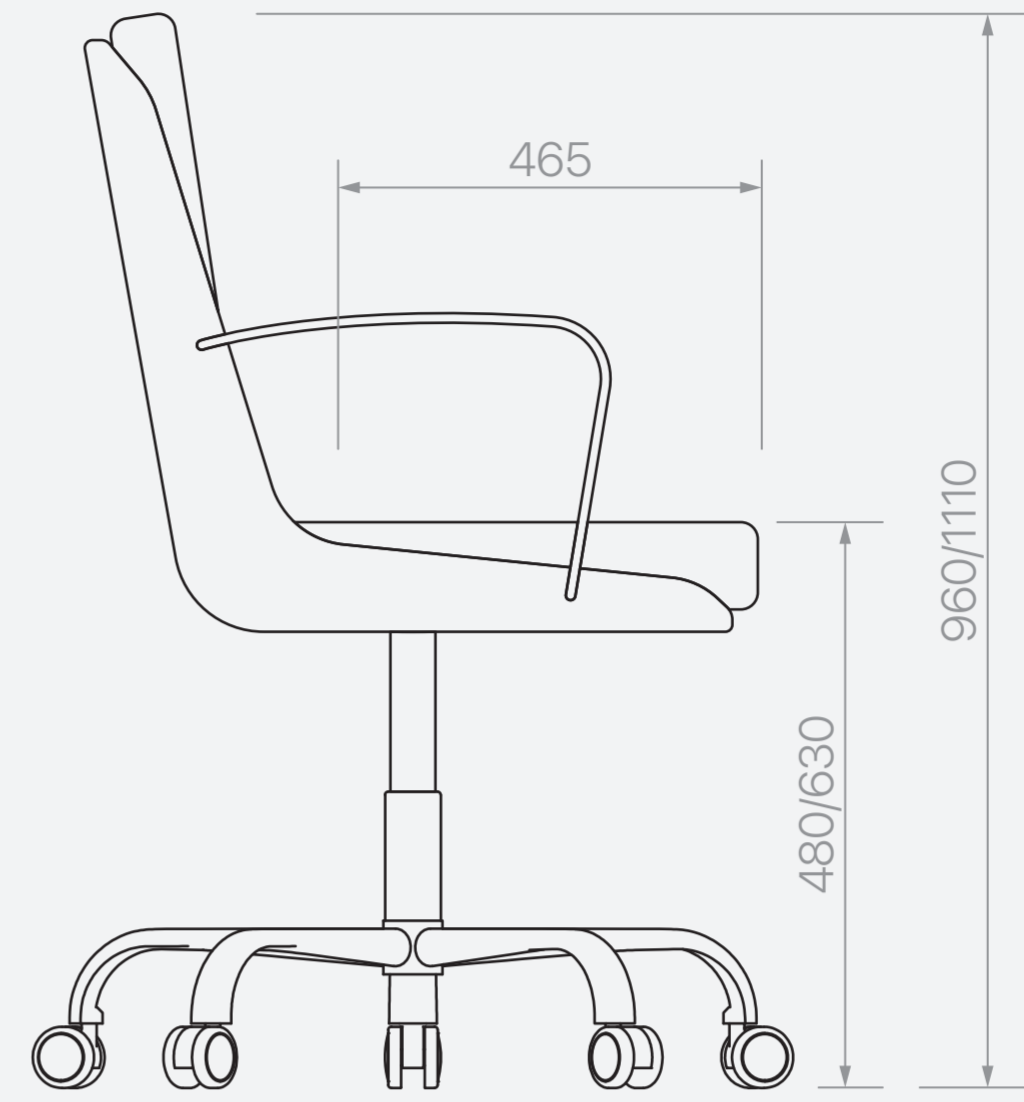
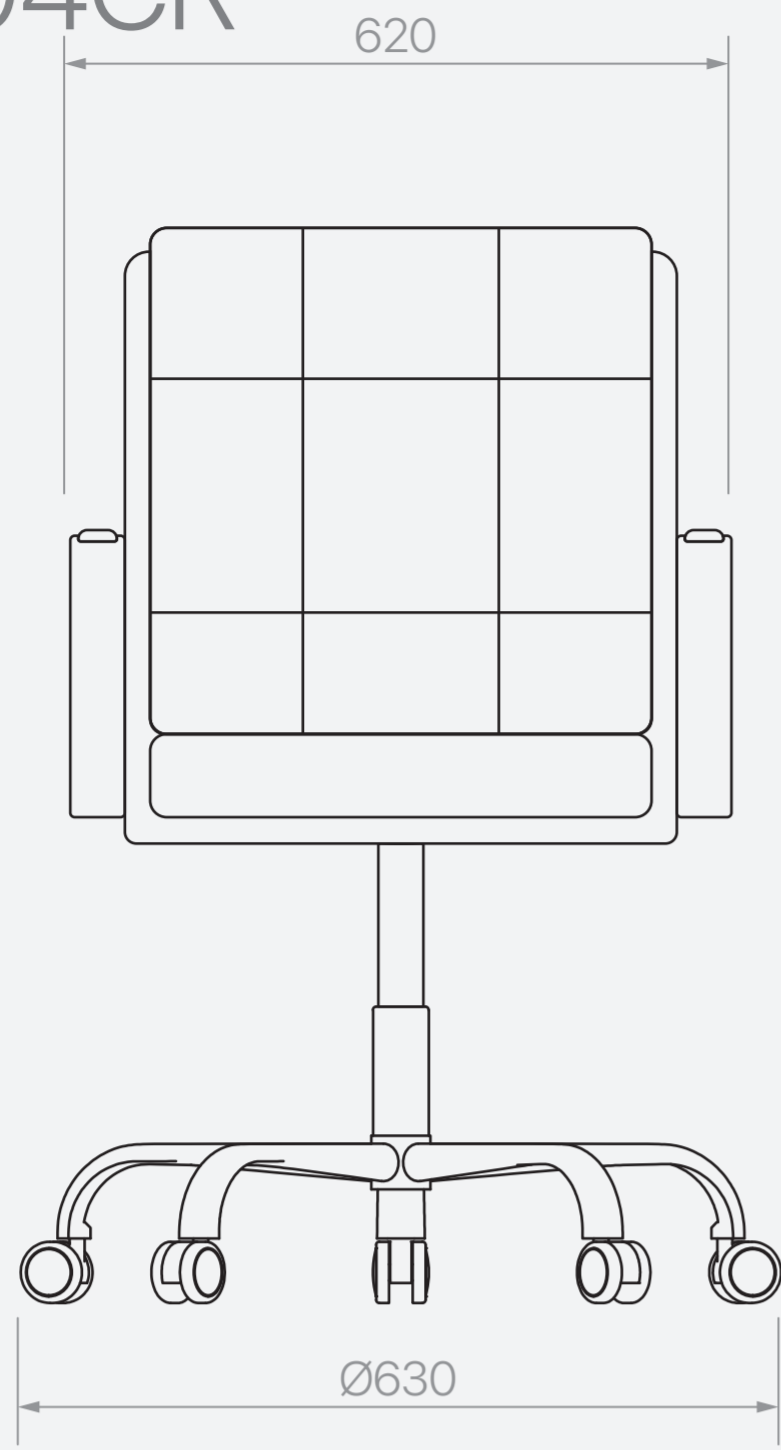


DZ C66/C67CR

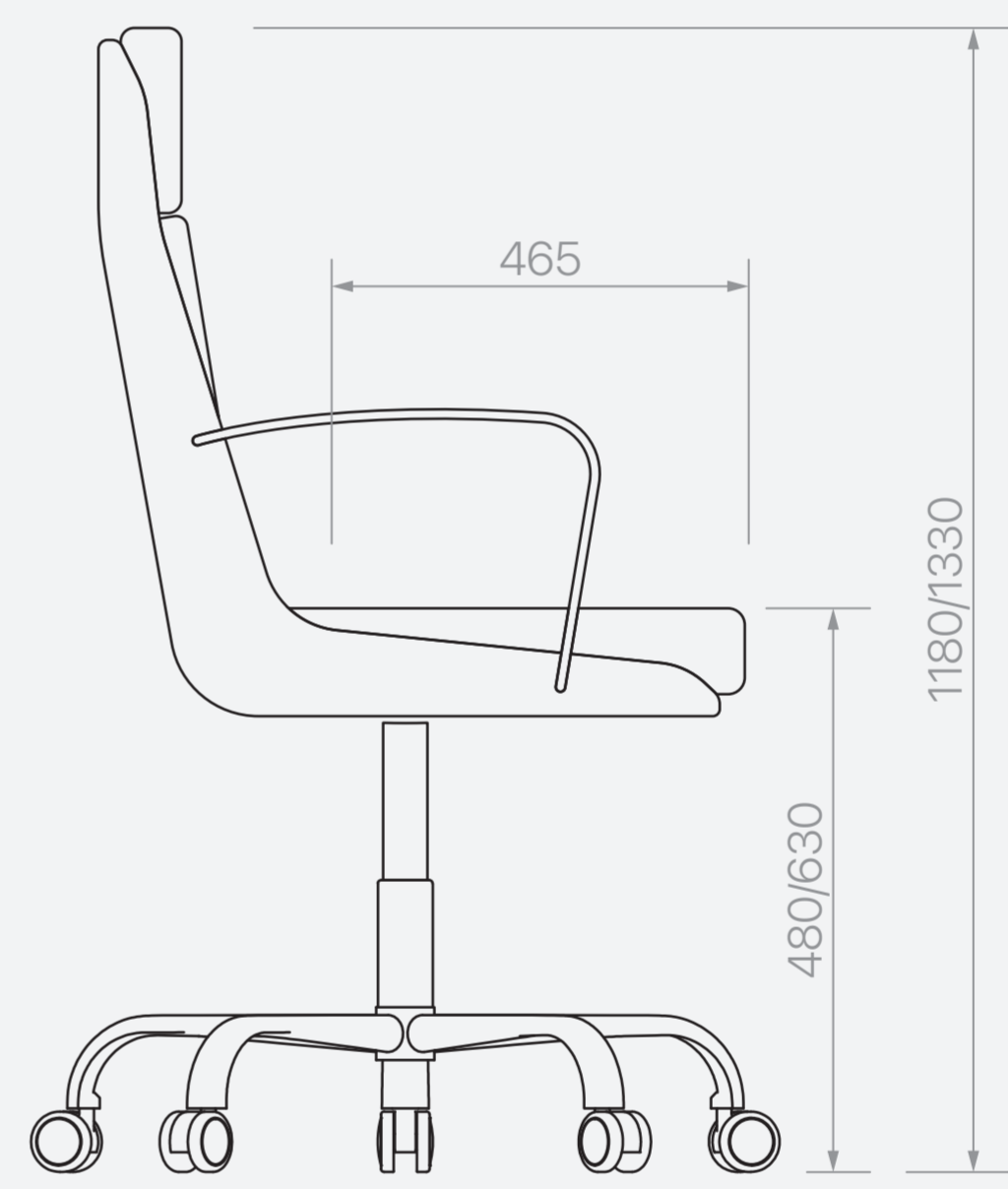
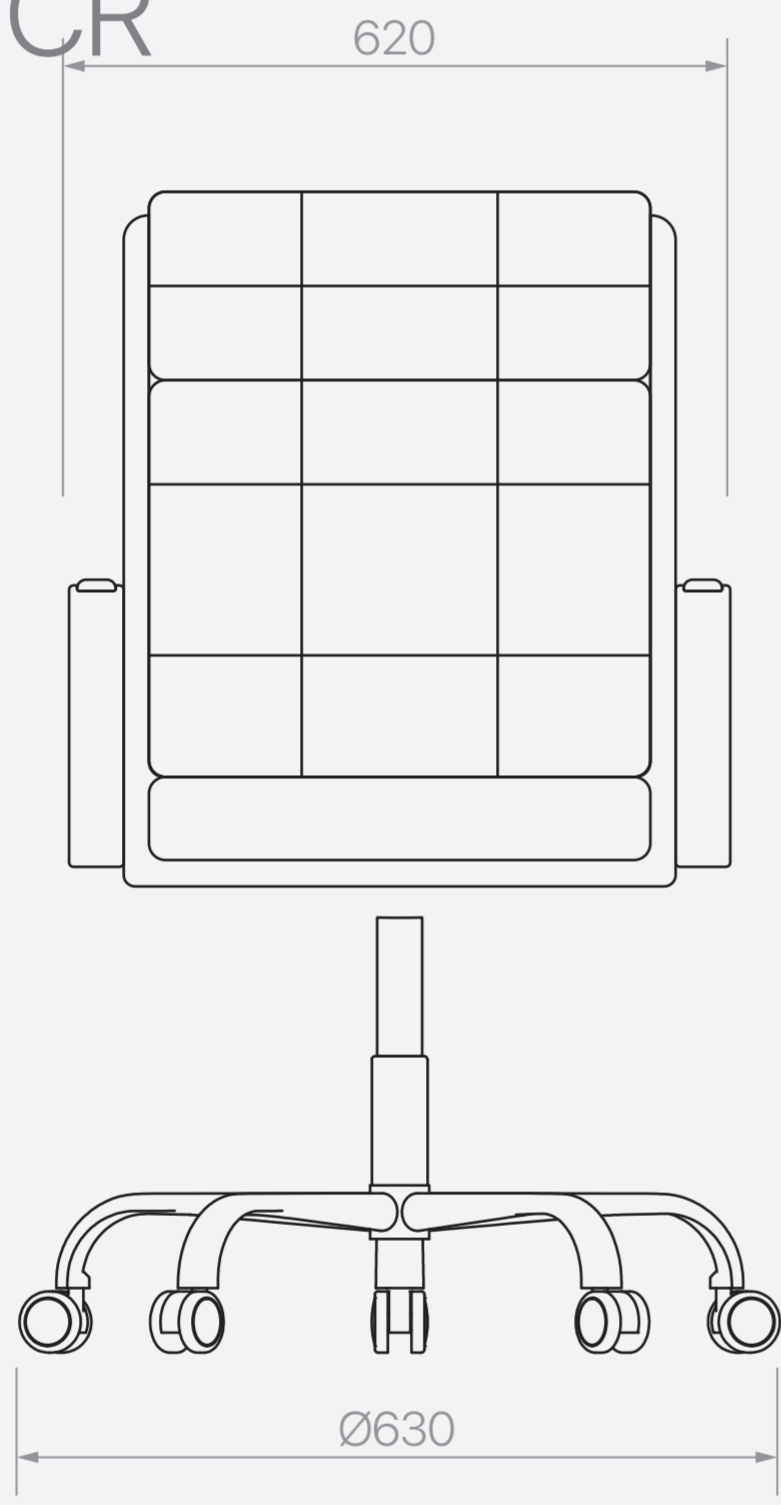


Línea EZ

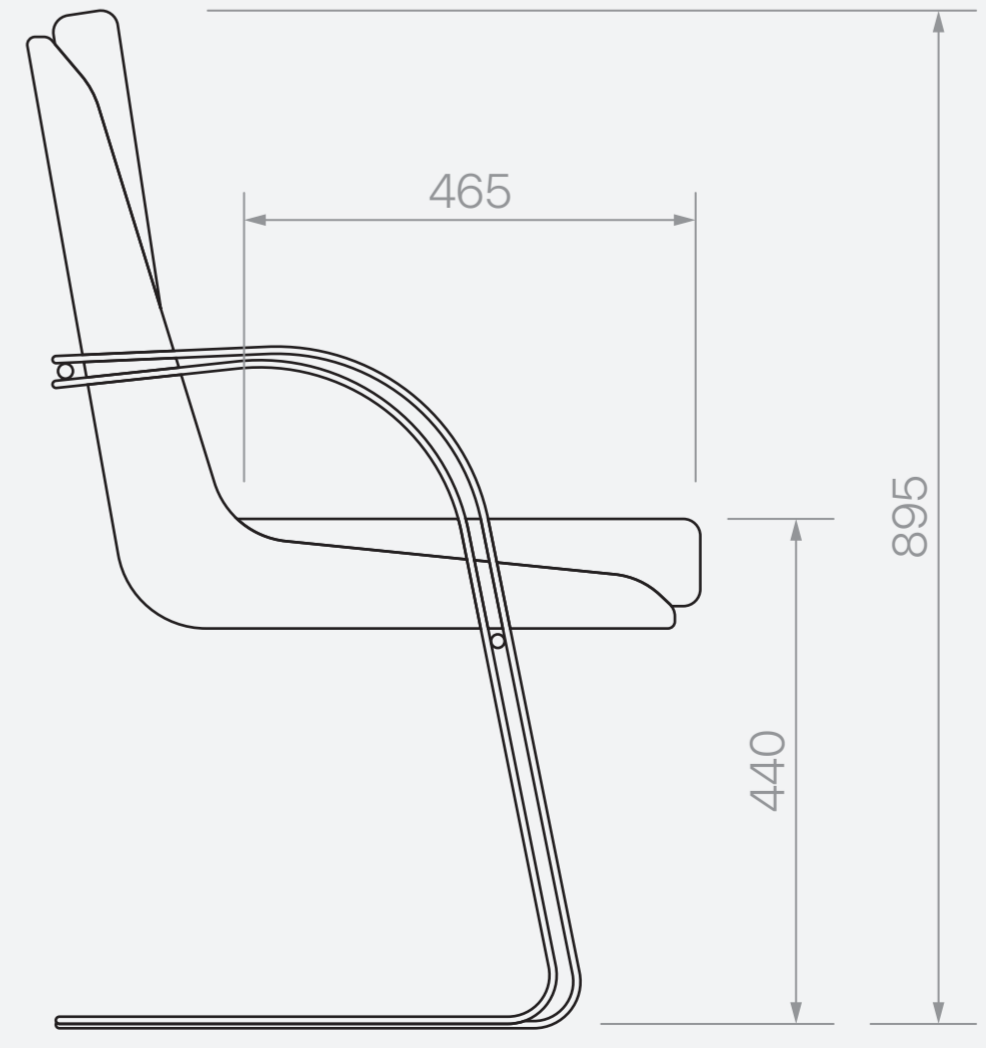
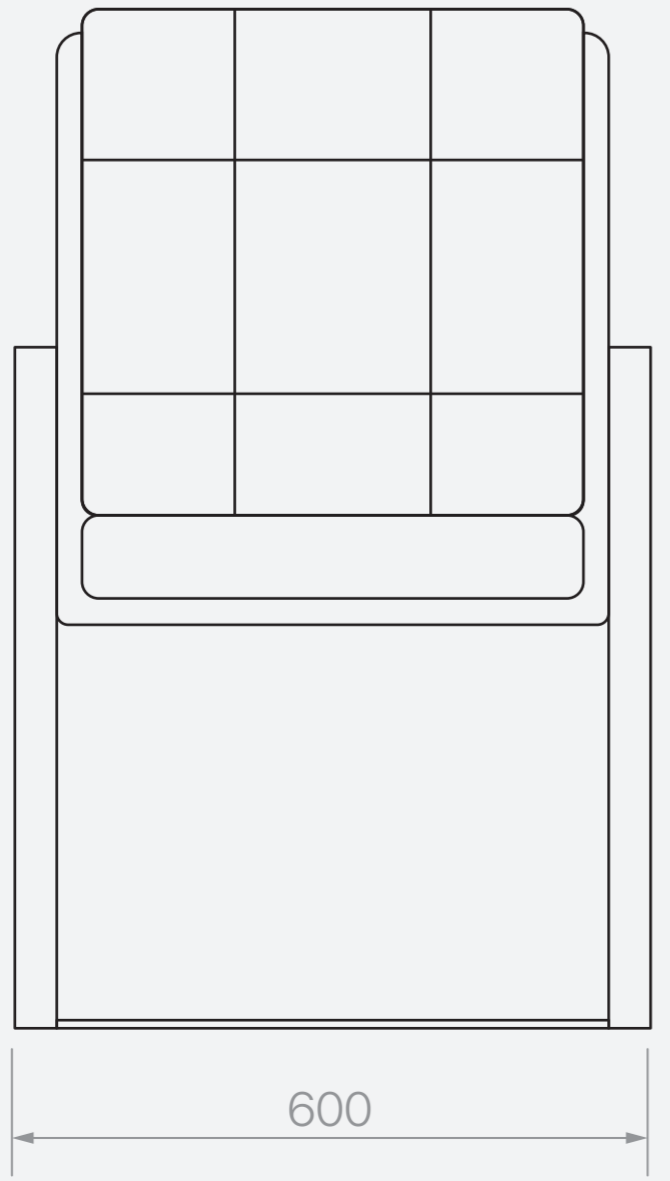
EZ C04/C04CR



EZ C11/C11CR

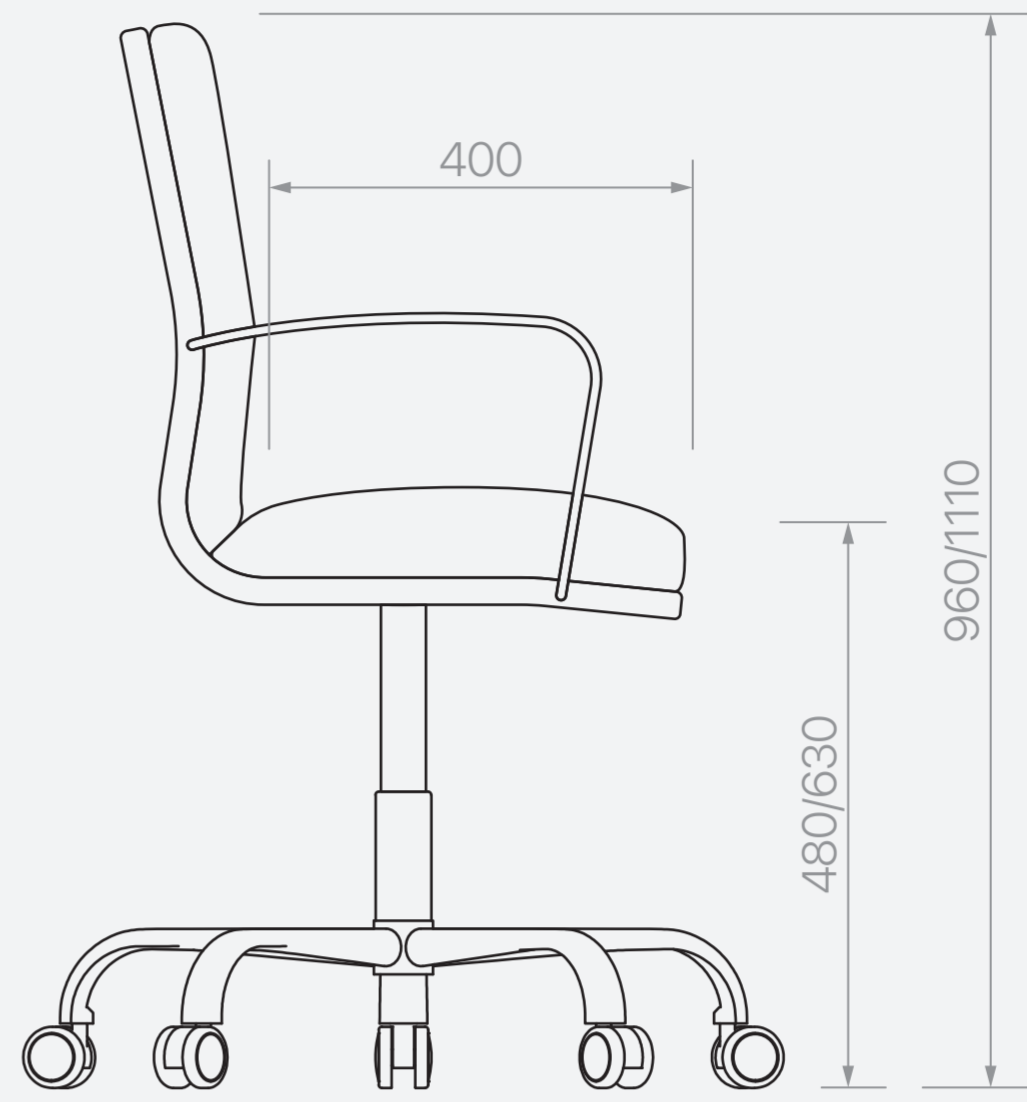
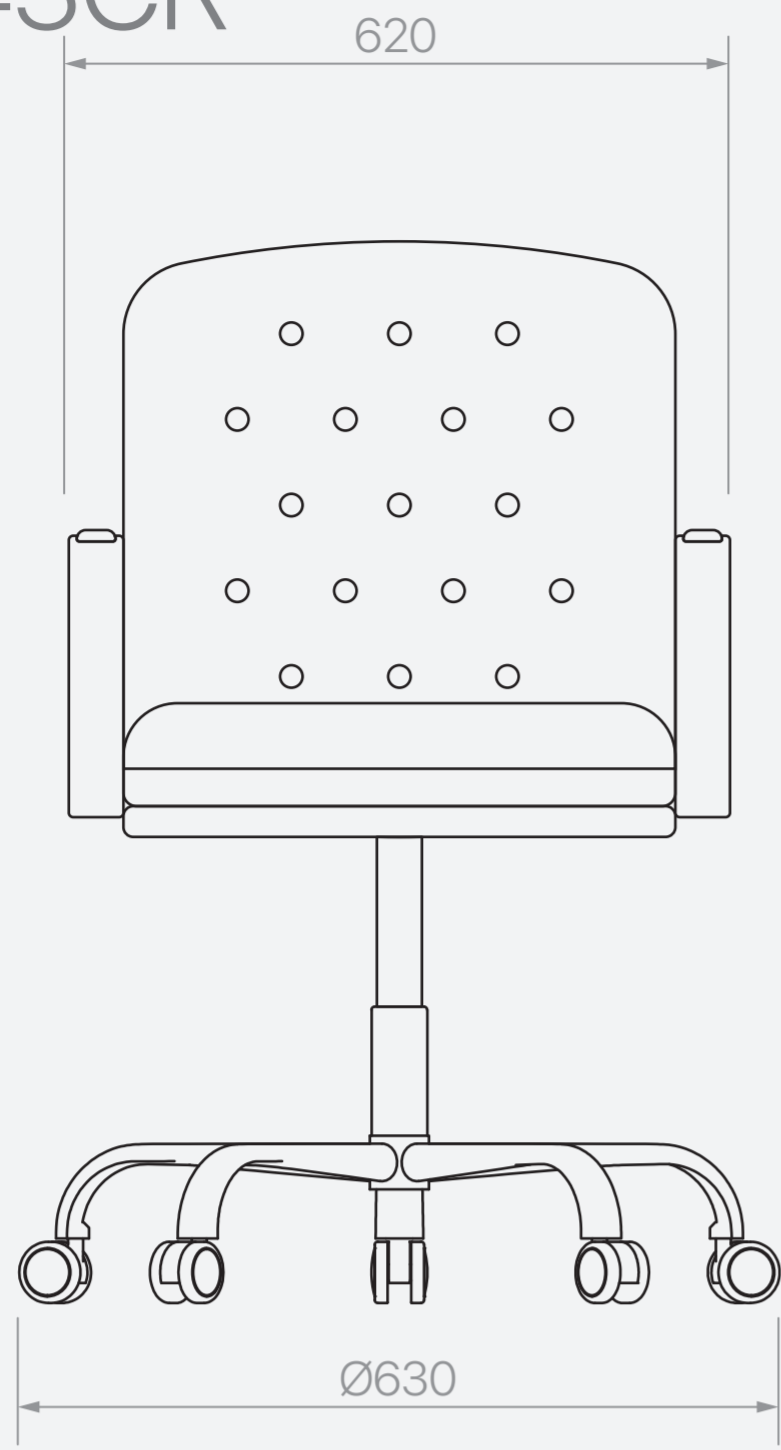


EZ C06/C07CR

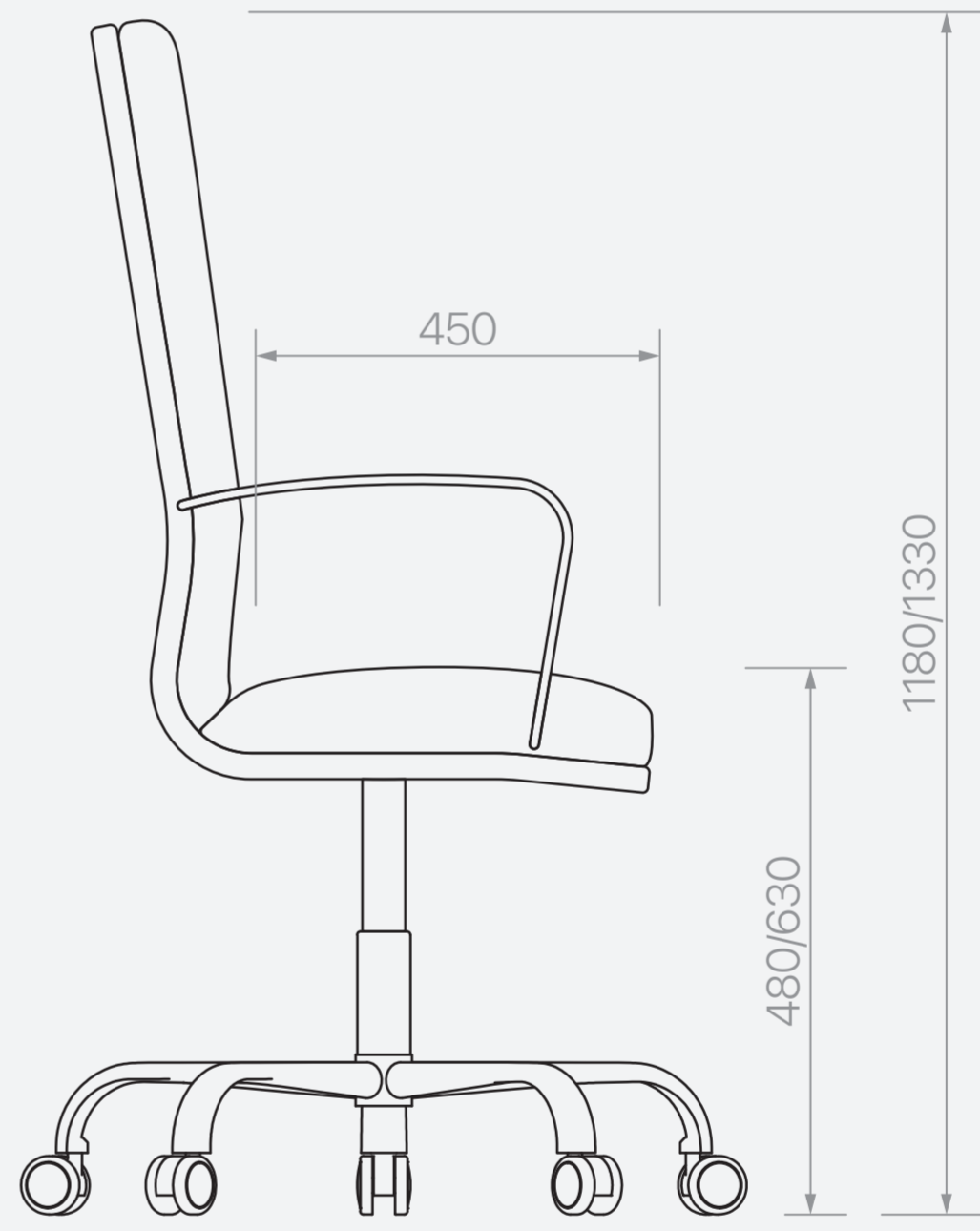
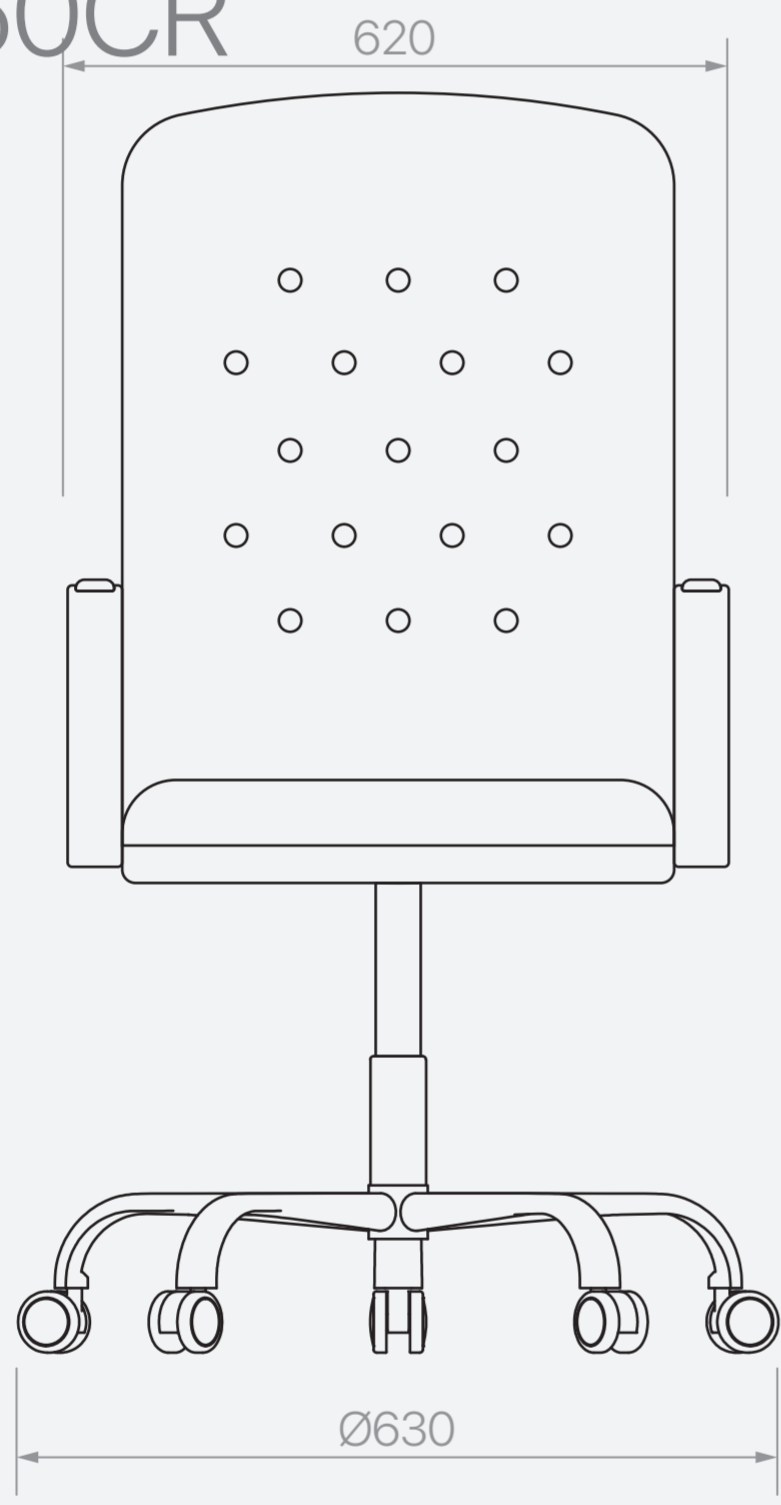


Línea FR

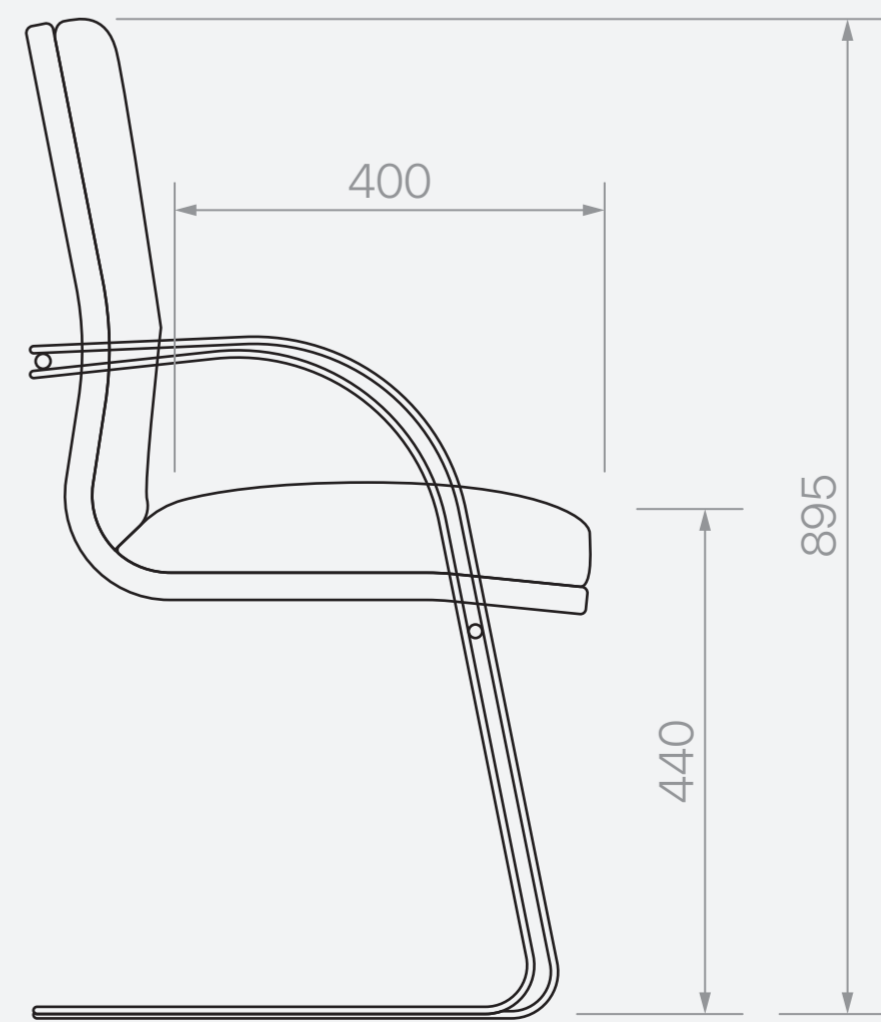
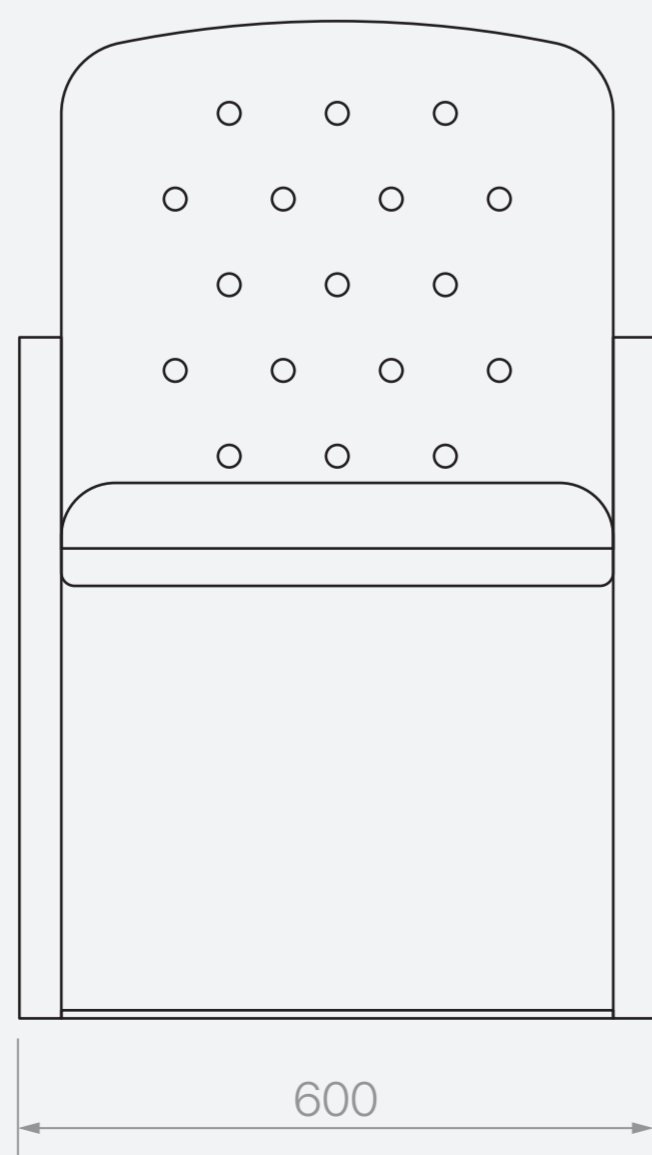
FR C43/C43CR



FR C50/C50CR

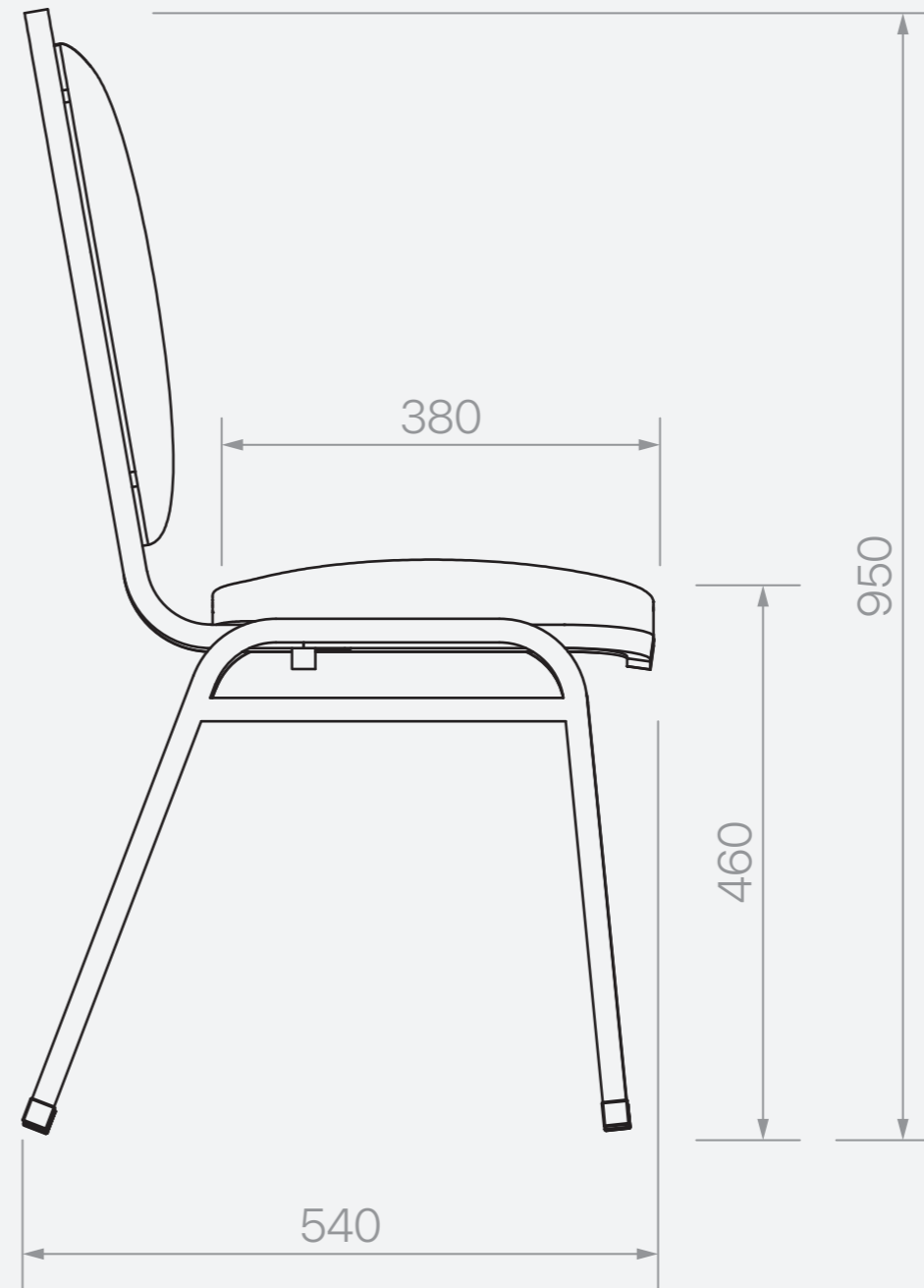
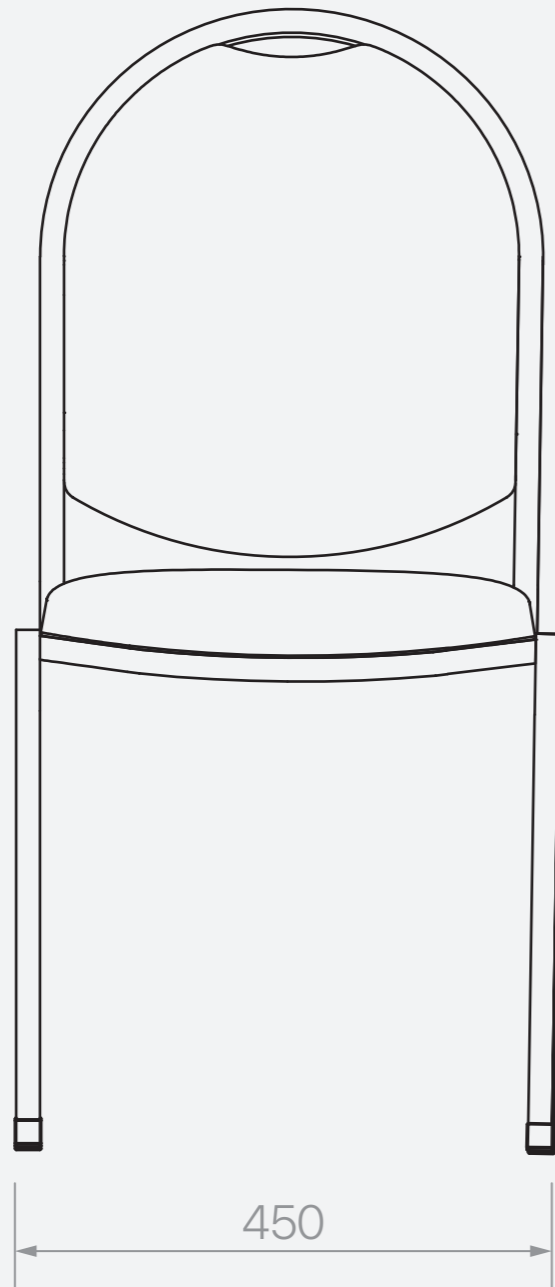


FR C45/C45CR



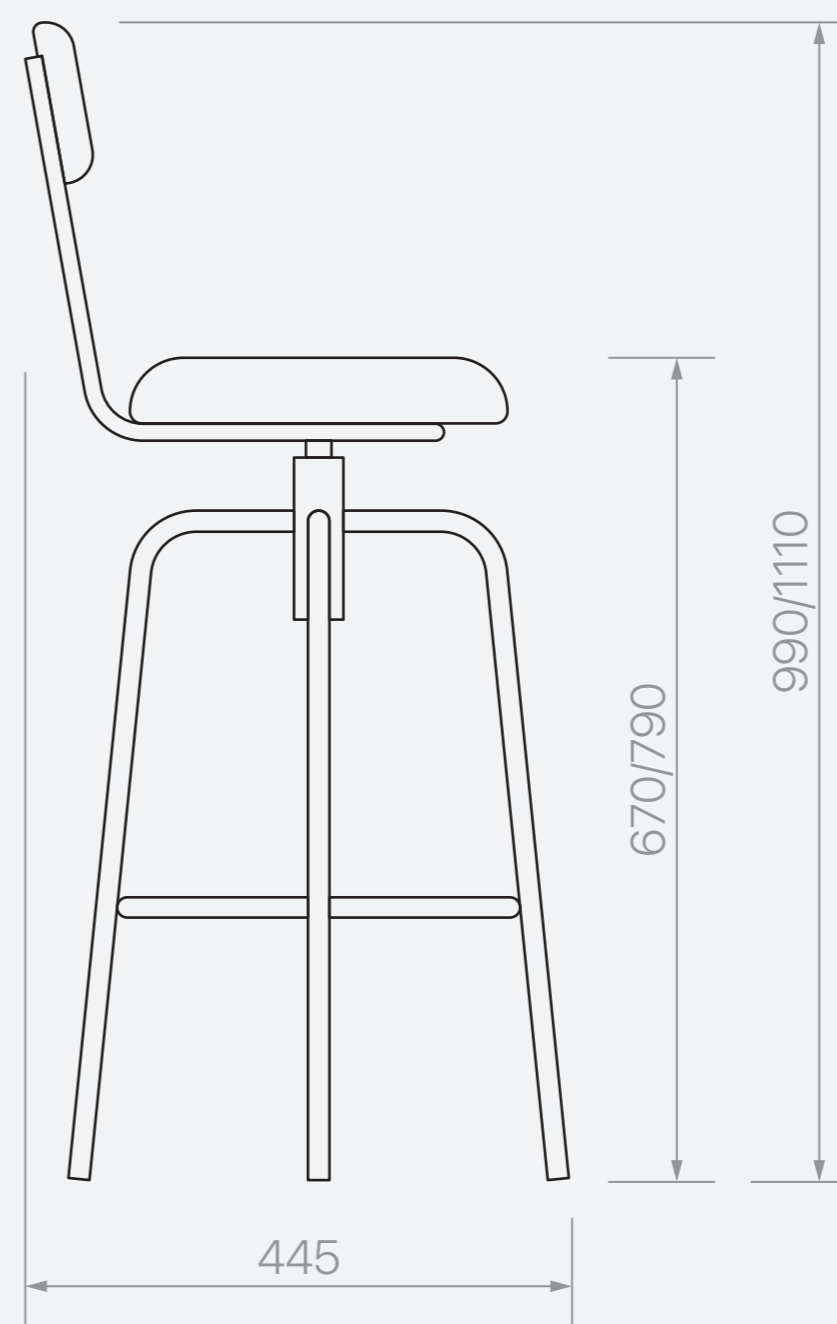
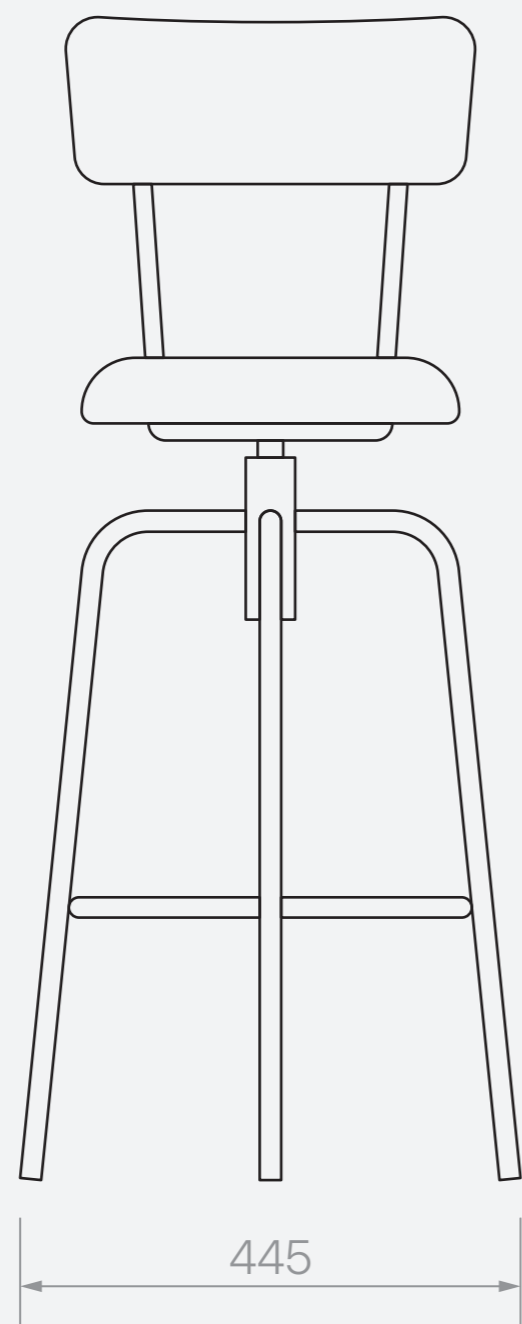
Línea EV

EV V41



Línea VA

VA 900



VA 900R

